

RACCORDI GIREVOLI

serie
T..

| | | | | |
|------------|---------|-------|------|---------------------------|
| Protezione | Polveri | 21-22 | II2D | Ex tb IIIC Db |
| | Gas | 1-2 | II2G | Ex d IIC Gb / Ex e IIC Gb |
| | Miniere | n.d. | IM2 | Ex d I Mb |

| | |
|---------------------|------|
| Grado di Protezione | IP66 |
|---------------------|------|

| | | | |
|------------|----------|-------|-------|
| Temp. Amb. | Standard | -20°C | +40°C |
| | Estesa | n.d. | n.d. |

| | |
|-------------|----------------------|
| Filettatura | NPT ANSI B1.20 |
|-------------|----------------------|

| | |
|---------------------|--|
| Norme e Certificati |  Direttiva 2014/34/UE (ATEX) EN 60079 - 0 • EN 60079 - 1 EN 60079 - 7 • EN 60079 - 31 TUV 14 ATEX 149645U |
| |  IEC 60079 - 0 • IEC 60079 - 1 IEC 60079 - 7 • IEC 60079 - 31 IECEx TUN 14.0032U |

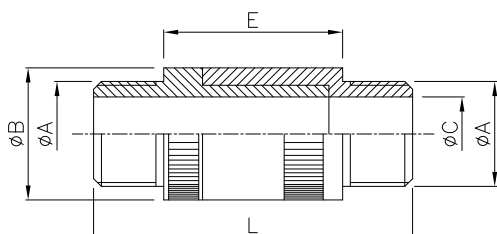
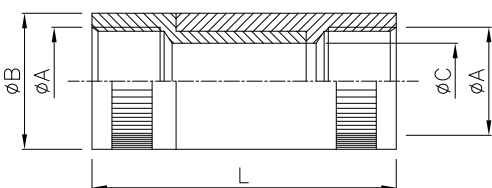
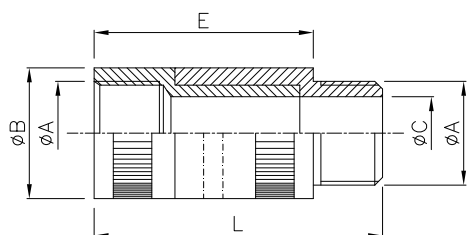


- Elementi di giunzione che consentono, anche dopo il serraggio, la rotazione della tubazione o dell'elemento di connessione.
- Utilizzabili come terminazione di ogni collegamento flessibile. Eliminano possibili effetti di torsione dovuti al serraggio e consentono la rotazione del flessibile per 360° sul proprio asse.

Opzioni - Filettatura Metrica ISO 262.

- Materiale: Acciaio Inox AISI 316L ("S").

H



| Codice | ØA [NPT] | Codice | ØA [ISO 262] | Dimensioni (mm) | | | | Peso (g) |
|--------|----------|--------|--------------|-----------------|----|----|----|----------|
| | | | | ØB | ØC | E | L | |
| TY 1 | 1/2" | TY 20 | M20x1,5 | 26 | 15 | 60 | 78 | 165 |
| TY 2 | 3/4" | TY 25 | M25x1,5 | 34 | 19 | 60 | 78 | 265 |
| TY 3 | 1" | TY 32 | M32x1,5 | 40 | 25 | 67 | 85 | 405 |
| TY 4 | 1.1/4" | TY 40 | M40x1,5 | 50 | 34 | 67 | 89 | 560 |
| TY 5 | 1.1/2" | TY 50 | M50x1,5 | 58 | 39 | 67 | 89 | 800 |
| TY 6 | 2" | TY 63 | M63x1,5 | 70 | 50 | 67 | 89 | 1040 |

| Codice | ØA [NPT] | Codice | ØA [ISO 262] | Dimensioni (mm) | | | Peso (g) |
|--------|----------|--------|--------------|-----------------|----|----|----------|
| | | | | ØB | ØC | L | |
| TF 1 | 1/2" | TF 20 | M20x1,5 | 26 | 15 | 80 | 165 |
| TF 2 | 3/4" | TF 25 | M25x1,5 | 34 | 19 | 80 | 265 |
| TF 3 | 1" | TF 32 | M32x1,5 | 40 | 25 | 90 | 405 |
| TF 4 | 1.1/4" | TF 40 | M40x1,5 | 50 | 34 | 90 | 560 |
| TF 5 | 1.1/2" | TF 50 | M50x1,5 | 58 | 39 | 90 | 800 |
| TF 6 | 2" | TF 63 | M63x1,5 | 70 | 50 | 90 | 1040 |

| Codice | ØA [NPT] | Codice | ØA [ISO 262] | Dimensioni (mm) | | | | Peso (g) |
|--------|----------|--------|--------------|-----------------|----|----|----|----------|
| | | | | ØB | ØC | E | L | |
| TM 1 | 1/2" | TM 20 | M20x1,5 | 26 | 15 | 50 | 86 | 170 |
| TM 2 | 3/4" | TM 25 | M25x1,5 | 34 | 19 | 50 | 86 | 280 |
| TM 3 | 1" | TM 32 | M32x1,5 | 40 | 25 | 52 | 88 | 415 |
| TM 4 | 1.1/4" | TM 40 | M40x1,5 | 50 | 34 | 52 | 96 | 575 |
| TM 5 | 1.1/2" | TM 50 | M50x1,5 | 58 | 39 | 55 | 99 | 810 |
| TM 6 | 2" | TM 63 | M63x1,5 | 70 | 50 | 55 | 99 | 1060 |

Esempio: TY 3B

Codifica
d'Ordine

Tipo

- TY = maschio/femmina
- TF = femmina/femmina (a richiesta)
- TM = maschio/maschio (a richiesta)

Dimensione e Filettatura

- 1/2/3/4/5/6 = NPT ANSI B1.20
- 20/25/32/40/50/63 = Metrica ISO 262

Materiale

- B = Ottone Nichelato
- S = Acciaio Inox AISI 316L

TERMINALI

serie
DB



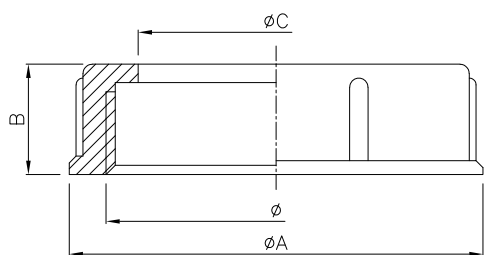
Materiale
Leggera
d'Alluminio

Filettatura
ISO 228

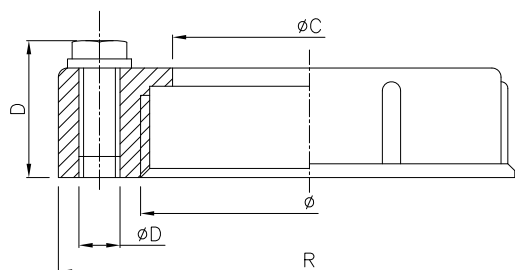
- I terminali serie DB... e DBT... vengono avvitati all'estremità del tubo proteggendo i cavi. Impediscono infatti al cavo di sfregare sulla parte terminale del tubo e/o su eventuali sbavature evitando di danneggiarsi.
- Inoltre, i terminali della serie DBT... sono forniti di vite di terra per la messa a terra del tubo.

Opzioni

- Filettatura NPT ANSI B1.20.1 (N)



| Codice | Dimensioni (mm) | | | | Peso (g) |
|--------|-----------------|-----|----|-----|----------|
| | Ø | ØA | B | ØC | |
| DB 1 | 1/2" | 32 | 17 | 15 | 18 |
| DB 2 | 3/4" | 37 | 17 | 20 | 22 |
| DB 3 | 1" | 41 | 20 | 25 | 25 |
| DB 4 | 1.1/4" | 52 | 20 | 34 | 34 |
| DB 5 | 1.1/2" | 57 | 20 | 40 | 46 |
| DB 6 | 2" | 69 | 20 | 50 | 55 |
| DB 7 | 2.1/2" | 87 | 21 | 66 | 72 |
| DB 8 | 3" | 99 | 21 | 78 | 90 |
| DB 9 | 4" | 124 | 23 | 102 | 110 |
| DB 12 | 5" | 152 | 24 | 126 | 165 |



| Codice | Dimensioni (mm) | | | | | Peso (g) |
|--------|-----------------|----|-----|----|----|----------|
| | Ø | A | ØC | ØD | R | |
| DBT 1 | 1/2" | 24 | 15 | M5 | 23 | 18 |
| DBT 2 | 3/4" | 24 | 20 | M5 | 26 | 20 |
| DBT 3 | 1" | 24 | 25 | M5 | 29 | 22 |
| DBT 4 | 1.1/4" | 25 | 34 | M5 | 34 | 32 |
| DBT 5 | 1.1/2" | 25 | 40 | M5 | 37 | 45 |
| DBT 6 | 2" | 25 | 50 | M5 | 41 | 55 |
| DBT 7 | 2.1/2" | 28 | 66 | M8 | 54 | 90 |
| DBT 8 | 3" | 28 | 78 | M6 | 60 | 95 |
| DBT 9 | 4" | 30 | 102 | M8 | 73 | 135 |
| DBT 12 | 5" | 32 | 126 | M8 | 86 | 165 |

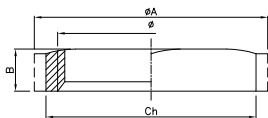
CONTRODADI

serie
DL

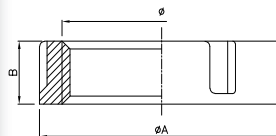


| | | |
|-----------|--------------------------------|--|
| Materiale | DL1÷DL6 Acciaio zincato | DL7÷DL12 Legg leggera d'Alluminio |
| | DL metrici Ottone nichelato | |

| | |
|-------------|------------------------------------|
| Filettatura | ISO 228 o metrica ISO 262 |
|-------------|------------------------------------|



| Codice | Dimensioni (mm) | | | Ch | Peso (g) |
|--------|-----------------|----|----|----|----------|
| | Ø | ØA | B | | |
| DL 1 | 1/2" | 31 | 6 | 27 | 8 |
| DL 2 | 3/4" | 37 | 6 | 30 | 8 |
| DL 3 | 1" | 44 | 6 | 38 | 16 |
| DL 4 | 1.1/4" | 58 | 8 | 50 | 36 |
| DL 5 | 1.1/2" | 64 | 8 | 55 | 42 |
| DL 6 | 2" | 82 | 10 | 65 | 46 |



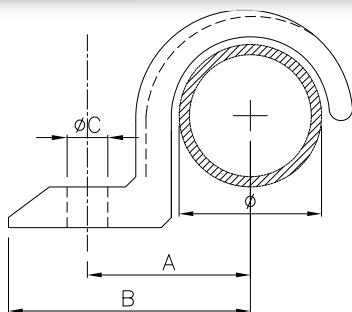
| Codice | Dimensioni (mm) | | | Peso (g) |
|--------|-----------------|-----|----|----------|
| | Ø | ØA | B | |
| DL 7 | 2.1/2" | 90 | 18 | 75 |
| DL 8 | 3" | 104 | 20 | 112 |
| DL 9 | 4" | 132 | 22 | 178 |
| DL 12 | 5" | 157 | 22 | - |

GAFFETTE

serie
GF



| | |
|-----------|--------------------|
| Materiale | Acciaio zincato |
|-----------|--------------------|



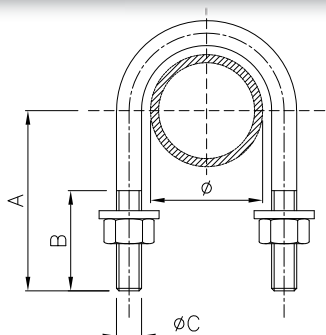
| Codice | Dimensioni (mm) | | | | Peso (g) |
|--------|-----------------|----|-----|----|----------|
| | Ø | A | B | ØC | |
| GF 1 | 1/2" | 30 | 48 | 9 | 35 |
| GF 2 | 3/4" | 34 | 50 | 9 | 45 |
| GF 3 | 1" | 40 | 60 | 9 | 55 |
| GF 5 | 1.1/2" | 45 | 70 | 11 | 130 |
| GF 6 | 2" | 60 | 80 | 13 | 160 |
| GF 7 | 2.1/2" | 75 | 100 | 10 | 340 |
| GF 8 | 3" | 85 | 115 | 10 | 525 |
| GF 9 | 4" | 85 | 115 | 13 | 630 |

CAVALLOTTI

serie
GH



| | |
|-----------|---------------------------|
| Materiale | Acciaio Tropicalizzato |
|-----------|---------------------------|



| Codice | Dimensioni (mm) | | | | Peso (g) |
|--------|-----------------|----|----|-----|----------|
| | Ø | A | B | ØC | |
| GH 1 | 1/2" | 30 | 25 | M6 | 25 |
| GH 2 | 3/4" | 35 | 25 | M6 | 30 |
| GH 3 | 1" | 40 | 30 | M6 | 35 |
| GH 4 | 1.1/4" | 45 | 30 | M6 | 40 |
| GH 5 | 1.1/2" | 55 | 40 | M8 | 80 |
| GH 6 | 2" | 60 | 40 | M8 | 95 |
| GH 7 | 2.1/2" | 70 | 40 | M8 | 105 |
| GH 8 | 3" | 75 | 45 | M10 | 200 |
| GH 9 | 4" | 83 | 45 | M10 | 225 |