

# PULSANTIERE SERIE PB

serie  
**PB**

Protezione	Gas	1-2	II2G	Ex d IIC o IIB+H <sub>2</sub> T6÷T4 Gb
	Polveri	Zona 21-22	II2D	Ex tb IIIC T85°C÷T135°C Db

Grado di Protezione	IP66
---------------------	------

Temp. Amb.	Standard	-20°C	+40°C
	Estesa	-50°C	+80°C



Filettatura imbocchi	NPT ANSI B1.20
----------------------	----------------

Materiale	Leggera d'Alluminio
-----------	---------------------

Verniciatura	Esterna Epossidica RAL 7000
--------------	-----------------------------

Norme e Certificati	Direttiva 2014/34/UE (ATEX)
	EN 60079-0 • EN 60079-1 EN 60079-31
	CE BVI 15 ATEX 0020
IECEx	IEC 60079-0 • IEC 60079-1 IEC 60079-31
	IECEx EPS 14.0104

- Impiegabili sia come pulsantiera che come unità di comando
- Totalmente personalizzabili con un'ampia scelta tra numerosi tipi di elementi.
- Viteria esterna in Acciaio Inossidabile AISI 304 (Su richiesta AISI 316L)

Opzioni	- Pulsanti con tasto protetto in gomma silconica.	- Ingresso cavi con filettatura Isometrica M25x1,5 (o M32x1,5 solo per PB 4) (M).
	- Variante completamente in Acciaio Inossidabile AISI 316L (compresi accessori esterni).	- Tecnologia anticorrosione ALUMINOX (vedi sez. A).

## CARATTERISTICHE ELETTRICHE CONTATTI:

- Corrente Nominale Termica :  $I_{th} = 10 \text{ A}$
- Tensione Nominale di Isolamento :  $U_i = 660 \text{ V}$
- Protezione contro i cortocircuiti  $U_e < 500 \text{ Vca}$  : fusibili a cartuccia 10 A
- Identificazione dei morsetti : in conformità alla EN/IEC 60947-1
- Terminali di collegamento a vite con serrafilo imperdibile
- Massima sezione del cavo :  $2 \times 2.5 \text{ mm}^2$
- Contatti autopulenti EN01 (NC) EN10 (NA)
- Cicli di lavoro : 1800 manovre/ora (max)

	AC15 - A600		
Tensione (V)	24	240	400
Corrente (A)	10	6	4
	DC13 - Q600		
Tensione (V)	24	125	250
Corrente (A)	2.8	0.55	0.27

## NOTE

Si raccomanda di leggere le istruzioni per l'installazione e la manutenzione.

Le pulsantiere PB 1 e PB 2 sono adatte al gruppo gas IIC mentre i modelli PB 3 e PB 4 sono adatti al gruppo IIB+H<sub>2</sub>.

Le combinazioni dei vari elementi sulle pulsantiere devono essere compatibili con le dimensioni e le caratteristiche degli elementi selezionati.

La tensione nominale delle lampade di segnalazione deve essere almeno del 20% superiore alla tensione di linea.

(\*) Si raccomanda l'utilizzo esclusivo di lampadine LED.

(\*) Su richiesta si fornisce il comando completo di potenziometro.

## Caratteristiche elettriche

### Manipolatori

- Tensione nominale : 400 Vc.a.
- Corrente nominale : 10 A

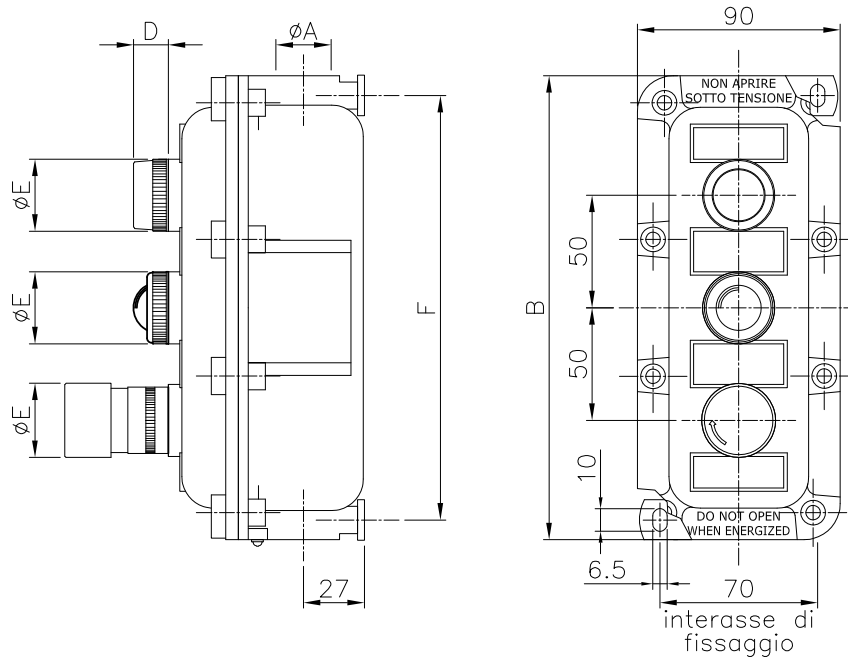
### Lampade di segnalazione

- Tensione nominale max. : 260 Vc.a.
- Tipologia lampada consigliata : LED

### Pulsanti luminosi

- Tensione max. : 230 Vc.a./c.c.
- Massima potenza dissipata : 2 W

Tipologia di unità di comando/ segnalazione	Classe di Temperatura		Massimo range di temperatura ambiente
	Gas	Polveri	
Lampade Alogene (°)	T6	T85°C	-50°C÷+50°C
	T5	T100°C	-50°C÷+65°C
	T4	T135°C	-50°C÷+80°C
Lampade LED (°)	T6	T85°C	-50°C÷+60°C
	T5	T100°C	-50°C÷+80°C
Con sole unità di comando	T6	T85°C	-50°C÷+80°C



Custodia	Elementi	Imbocchi		B	C	F	Peso custodia (g)
		ØA	n				
<b>PB1</b>	1	3/4" NPT	2	106	87	86	480
<b>PB2</b>	2	3/4" NPT	2	156	87	136	685
<b>PB3</b>	3	3/4" NPT	2	206	87	186	890
<b>PB4</b>	4	1" NPT	2	256	82	236	1520

Elemento	Simbolo	Dimensioni (mm)		Contatti	Peso (g)
		D	ØE		
Pulsante di marcia	<b>1</b>	16	32	1NO	90
Pulsante di arresto	<b>0</b>	16	32	1NC	90
Pulsante di marcia luminoso	<b>1R-1B-1V-1G-1A</b>	16	32	1NO	130
Pulsante di arresto luminoso	<b>0R-0B-0V-0G-0A</b>	16	32	1NC	130
Pulsante a fungo	<b>5</b>	30	50	1NO+1NC	100
Interruttore a chiave 1-2 poli	<b>7/1-7/2</b>	60	30	-	400
Deviatore a chiave 1-2 poli	<b>7/1D - 7/2D</b>	60	30	-	400
Commutatore a chiave 1-2 poli	<b>7/1C - 7/2C</b>	60	30	-	400
Interruttore a chiave triangolare 1-2 poli	<b>9/1-9/2</b>	50	41	-	370
Deviatore a chiave triangolare 1-2 poli	<b>9/1D - 9/2D</b>	50	41	-	370
Commutatore a chiave triangolare 1-2 poli	<b>9/1C - 9/2C</b>	50	41	-	370
Pulsante a fungo con blocco	<b>8</b>	30	50	1NO+1NC	100
Pulsante a fungo con blocco a rotazione	<b>8R</b>	58	33	1NO+1NC	180
Pulsante a fungo con blocco e chiave	<b>8K</b>	58	33	1NO+1NC	180
Segnalatore luminoso	<b>R-B-V-G-A</b>	16	32	-	130
Interruttore 1-2 poli	<b>I1-I2</b>	22	32	-	300
Deviatore 1-2 poli	<b>D1-D2</b>	22	32	-	300
Commutatore 1-2 poli	<b>C1-C2</b>	22	32	-	300
Comando potenziometro monogiro (*)	<b>P</b>	16	15	-	-
Comando potenziometro multigiro (*)	<b>PM</b>	18	35	-	-

### Esempio: PB 4 108RR

Codifica  
d'Ordine

Tipo

**PB**

Grandezza della custodia

- 1** = 1 elemento
- 2** = 2 elementi
- 3** = 3 elementi
- 4** = 4 elementi

Codice elementi usati (max. 4)  
vedi tabella

- 1** = pulsante di marcia
- 0** = pulsante di arresto
- 8R** = pulsante a fungo con blocco a rotazione
- R** = segnalatore luminoso rosso

Filettatura

- = NPT (std.)
- M** = Metrica

## PULSANTIERE SERIE PB - ESEMPI DI APPLICAZIONI

**PB 2 1LV8R**



PULSANTIERA  
CON  
PULSANTE DI MARCIA LUMINOSO  
E  
PULSANTE A FUNGO CON SBLOCCO A ROTAZIONE

**PB 3 01V**



PULSANTIERA  
CON  
PULSANTE DI ARRESTO ROSSO  
PULSANTE DI MARCIA BIANCO  
E  
SEGNALATORE LUMINOSO

## APPLICAZIONI SPECIALI

**PB 1 8RP /D**



PULSANTIERA CON PULSANTE A FUNGO  
E PROTEZIONE IN ALLUMINIO  
CON GUARDIA IN ACCIAIO INOX A DISCO

**PB 1 8GRD**



PULSANTIERA CON PULSANTE A FUNGO  
E PROTEZIONE CON GUARDIA ED INSERTO LUCCHETTABILE

# PULSANTIERE DI EMERGENZA con VETRO A ROMPERE

serie  
**PB**

Protezione	Gas	1-2	II2G	Ex d IIC T6÷T4 Gb
	Polvere	Zona 21-22	II2D	Ex tb IIIC T85°C÷T135°C Db

Grado di protezione	IP66
---------------------	------

Temp. Amb.	Standard	-20°C	+40°C
	Estesa	-50°C	+80°C



Filettatura Imbocchi	NPT ANSI B1.20
----------------------	----------------

Materiale	Lega leggera di Alluminio
-----------	---------------------------

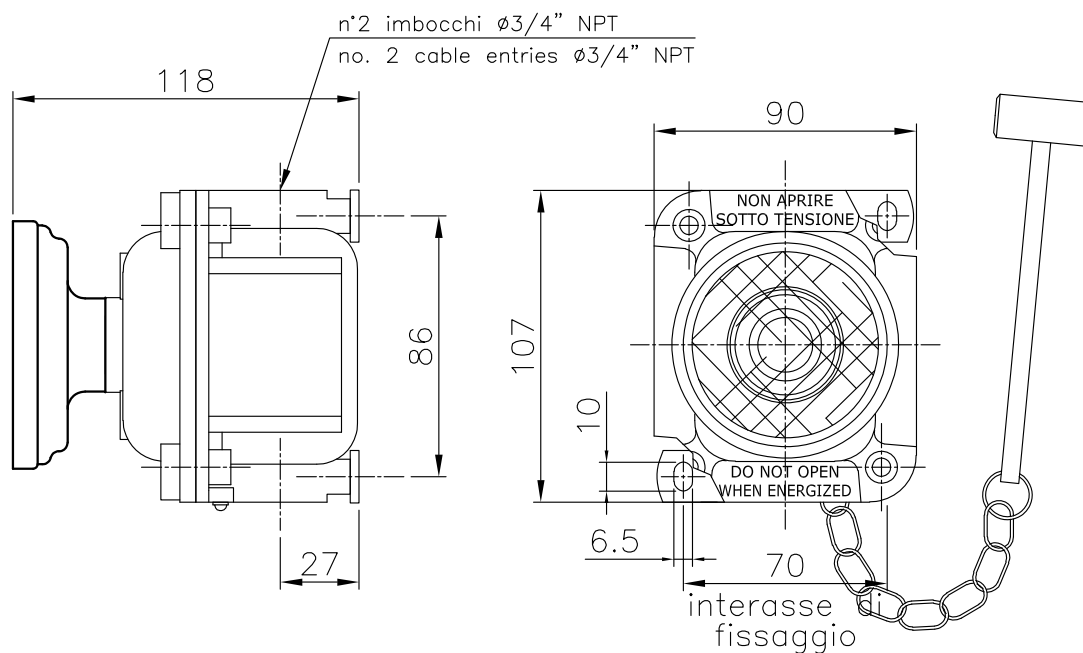
Verniciatura	Esterna epossidica RAL3000
--------------	----------------------------

Norme e Certificati		Direttiva 2014/34/EU (ATEX)
		EN 60079-0 • EN 60079-1 EN 60079-31
		BVI 15 ATEX 0020
		IEC 60079-0 • IEC 60079-1 IEC 60079-31 IECEx EPS 14.0104

- Viti esterne in acciaio inossidabile AISI 304(Su richiesta AISI 316L)
- Accessori esterni (martelletto, catenella, anello fermavetro) in Acciaio inossidabile
- Estremamente leggero: 1050 g.

- Opzioni**
- Due contatti NC o NA.
  - Filettatura ingresso cavi isometrica M25x1,5 (M).
  - Presenza di pulsante luminoso (°).

- Prodotto completamente in Acciaio Inossidabile AISI 316L (compresi accessori esterni).



## NOTE

Si raccomanda di leggere le istruzioni per l'installazione e la manutenzione.

La classe di temperatura T6/T85°C tiene conto di una Temperatura Ambiente (T.A.) estesa, fino a +50°C. La classe T5/T100°C di una T.A. estesa fino a +65°C e la classe T4/T135°C di una T.A. estesa fino a +80°C

Utilizzando lampade LED, invece, nel caso di utilizzo di un pulsante luminoso, la classe di temperatura è T6/T85°C per una T.A. fino a +60°C e T5/T100 per una T.A. estesa fino a 80°C

Quando sono impiegate unità di comando, la classe di temperatura è T6/T85°C con una T.A. estesa fino a +80°C.

(°) Si consiglia l'utilizzo di sole lampadine LED.

## Identificazione costruzione elettrica

### PB1 E0

La rottura del vetro libera il pulsante che automaticamente chiude e/o apre un contatto (1NA+1NC).

### PB1 E1

La rottura del vetro libera il pulsante che deve essere premuto per aprire e/o chiudere un contatto (1NA+1NC).

## Esempio: PB 1 E1

Codifica d'Ordine

Tipo

**PB**

Grandezza della custodia

**1 = 1 elemento**

Codice funzionamento pulsante apertura/chiusura

**E1 = pulsante da premere**

**E0 = pulsante in rilascio**

Filettatura

**N = NPT (std)**

**M = Metrica**