

SEGNALATORI OTTICI

serie
EV..50/F

Protezione	Gas	1-2	II2G	Ex d IIC T6 Gb
	Polveri	21-22	II2D	Ex tb IIIC T85°C Db

Grado di Protezione	IP65
---------------------	------

Temp. Amb.	Standard	-20°C	+40°C
	Estesa	-20°C	+60°C



Filettatura imbocchi	EN 10226 (Gk)
----------------------	---------------

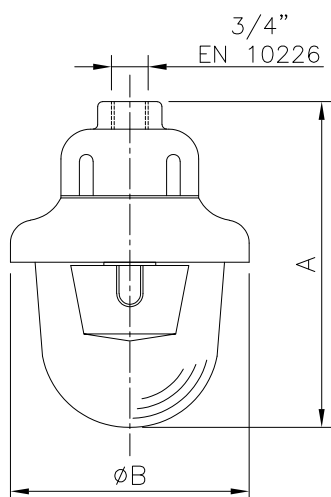
Verniciatura	Esterna Epossidica RAL 7000
--------------	-----------------------------

Norme e Certificati		Direttiva 2014/34/UE (ATEX)
		EN 60079-0 • EN 60079-1 EN 60079-31
	CE	INERIS 01 ATEX 0072X

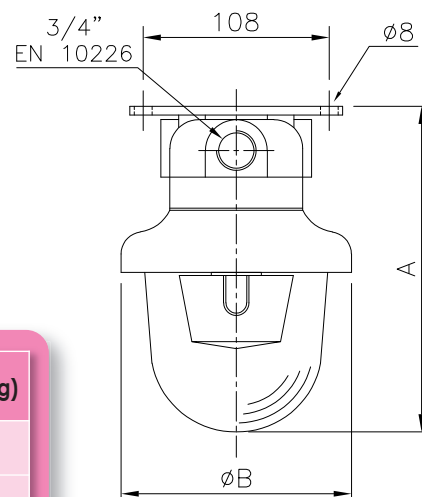
Materiale	• Corpo in lega leggera d'Alluminio.
	• Globo di protezione: vetro borosilicato temperato.

- Di piccole dimensioni in armature tipo EVA 50; si impiegano nell'ambito di sistemi d'allarme e segnalazione sia fissi che mobili.
- Completa di lampada intermittente flash allo Xeno
- Attacco E27.
- Alimentazione 12 V/24 V c.c./c.a.
- Servizio continuo.

- Opzioni**
- Gabbia in Acciaio Inossidabile AISI 304.
 - Verniciatura esterna colore RAL 3000.
 - Tensione di alimentazione 48 V, 125 V o 230 V c.a..
 - Colori segnalatori (Azzurro, Bianco, Giallo, Arancione, Rosso, Verde).
 - Imbocchi NPT ANSI B1.20.1 (N) o Metrica ISO 262 (M).



EVA 50/F



EVC 50/F

Codice	A (mm)	ØB (mm)	Imbocchi	Peso (kg)
EVA 50/F	200	135	1 x 3/4"	1,4
EVC 50/F	200	135	2 x 3/4"	1,5

Caratteristiche elettriche							
Codice Tensione	Tensione (V)	Frequenza (Hz)	Corrente (mA)	Assorbimento Medio (W)	Emissione termica (J)	Intermittenza (cicli/min)	Servizio
1	12 ÷ 24 V c.c./c.a.	---	90 ÷ 130	1 ÷ 3	6	75	continuo
3	125 V c.a.	50 / 60	15	1,8	6	110	continuo
4	230 V c.a.	50 / 60	20	4,5	6	110	continuo

Esempio: EVA 50/FR3

Codifica d'Ordine

Tipo EV	Installazione A = a sospensione C = a soffitto	Lampada F = Lampeggiante	Colore A = Azzurro B = Bianco G = Giallo O = Arancio R = Rosso V = Verde	Tensione 1 = 12/24 V 2 = 48 V 3 = 125 V 4 = 230 V
-------------------	--	------------------------------------	--	---

SEGNALATORI OTTICI per AERONAVIGAZIONE

serie
LP

Protezione	Gas	1-2	II2G	Ex d IIC T6÷T3 Gb
	Polveri	n.a.	n.a.	n.a.

Grado di Protezione	IP65
---------------------	------

Temp. Amb.	Standard	-20°C	+40°C
	Estesa	-20°C	+60°C



Filettatura imbocchi	EN 10226 (Gk)
----------------------	---------------

Verniciatura	Esterna Epossidica RAL 7000
--------------	-----------------------------

Norme Certificati



Direttiva 2014/34/UE (ATEX)

EN 60079-0 • EN 60079-1

CE INERIS 01 ATEX 0072X

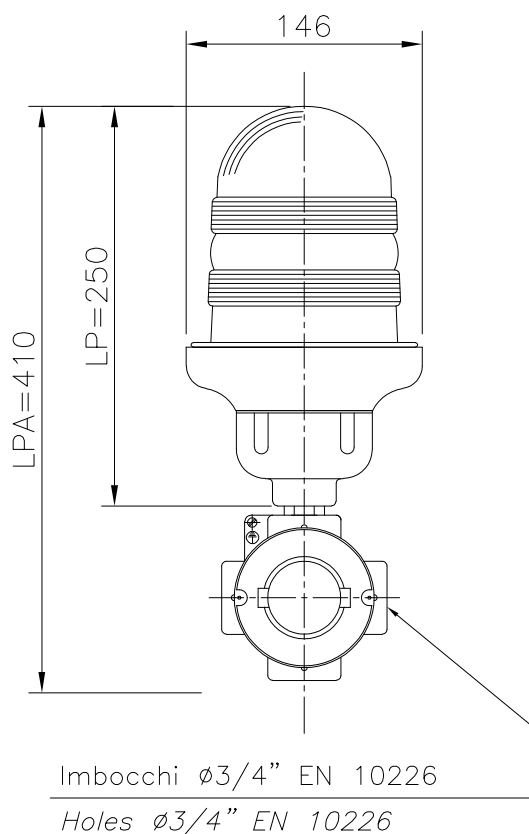
- Corpo in lega leggera d'Alluminio
- Globo in Vetro Borosilicato
- Protezione esterna in policarbonato colore rosso

- Raccomandati per installazione su torri e qualsiasi altro fabbricato per le segnalazioni agli aerei
- Attacco E27

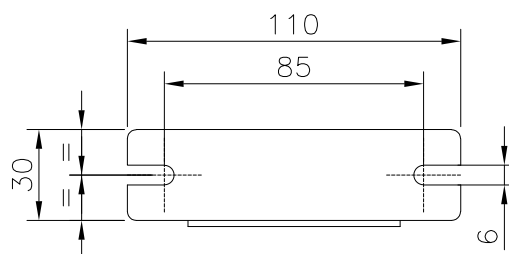
- Opzioni**
- Imbocchi NPT ANSI B1.20.1 (N) o Metrica ISO 262 (M).
 - Verniciatura esterna colore RAL 3000.
 - Diversi tipi di Lampada (fluorescente, incandescenza,

alogeno, LED, multiLED, XENO 6J).(*)

- Calotta di diversi colori (Azzurro, Bianco, Giallo, Arancione, Rosso, Verde).



STAFFA DI FISSAGGIO



NOTE

(*) Con lampada ad incandescenza o alogena il segnalatore ottico assume la classe di temperatura T3 e T4, rispettivamente, e può essere impiegato con temperatura ambiente fino a +40°C. Con tutti gli altri tipi di lampade il segnalatore ottico assume le classi di temperatura T6 (multiLED), T5 (LED) e T4 (fluorescente) con temperatura ambiente estesa fino a +60°C.

Codice	Installazione	Potenza Massima (W)	Tensione (V)	Peso (kg)
LP 50	A sospensione	100	12 ÷ 240	1,7
LPA 50	Con scatola di fissaggio	100	12 ÷ 240	2,3
LPC 50	Su superficie piana	100	12 ÷ 240	2,2