

TERMINALI

serie
DB



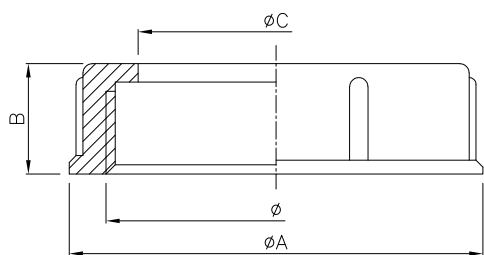
Materiale
Leggera
d'Alluminio

Filettatura
ISO 228

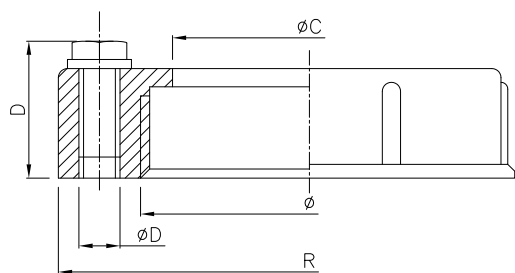
- I terminali serie DB... e DBT... vengono avvitati all'estremità del tubo proteggendo i cavi. Impediscono infatti al cavo di sfregare sulla parte terminale del tubo e/o su eventuali sbavature evitando di danneggiarsi.
- Inoltre, i terminali della serie DBT... sono forniti di vite di terra per la messa a terra del tubo.

Opzioni

- Filettatura NPT ANSI B1.20.1 (N)



Codice	Dimensioni (mm)				Peso (g)
	Ø	ØA	B	ØC	
DB 1	1/2"	32	17	15	18
DB 2	3/4"	37	17	20	22
DB 3	1"	41	20	25	25
DB 4	1.1/4"	52	20	34	34
DB 5	1.1/2"	57	20	40	46
DB 6	2"	69	20	50	55
DB 7	2.1/2"	87	21	66	72
DB 8	3"	99	21	78	90
DB 9	4"	124	23	102	110
DB 12	5"	152	24	126	165



Codice	Dimensioni (mm)					Peso (g)
	Ø	A	ØC	ØD	R	
DBT 1	1/2"	24	15	M5	23	18
DBT 2	3/4"	24	20	M5	26	20
DBT 3	1"	24	25	M5	29	22
DBT 4	1.1/4"	25	34	M5	34	32
DBT 5	1.1/2"	25	40	M5	37	45
DBT 6	2"	25	50	M5	41	55
DBT 7	2.1/2"	28	66	M8	54	90
DBT 8	3"	28	78	M6	60	95
DBT 9	4"	30	102	M8	73	135
DBT 12	5"	32	126	M8	86	165

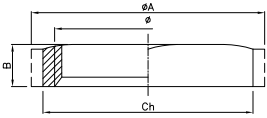
CONTRODADI

serie
DL

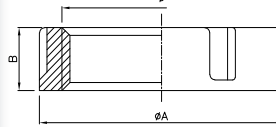


Materiale	DL1÷DL6 Acciaio zincato	DL7÷DL12 Legg leggera d'Alluminio
	DL metrici Ottone nichelato	

Filatura	ISO 228 o metrica ISO 262
----------	------------------------------------



Codice	Dimensioni (mm)			Ch	Peso (g)
	Ø	ØA	B		
DL 1	1/2"	31	6	27	8
DL 2	3/4"	37	6	30	8
DL 3	1"	44	6	38	16
DL 4	1.1/4"	58	8	50	36
DL 5	1.1/2"	64	8	55	42
DL 6	2"	82	10	65	46



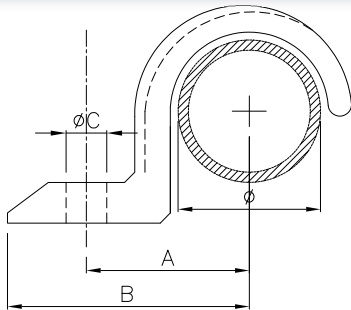
Codice	Dimensioni (mm)			Peso (g)
	Ø	ØA	B	
DL 7	2.1/2"	90	18	75
DL 8	3"	104	20	112
DL 9	4"	132	22	178
DL 12	5"	157	22	-

GAFFETTE

serie
GF



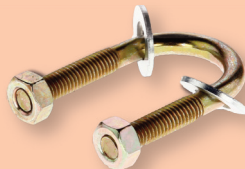
Materiale	Acciaio zincato
-----------	--------------------



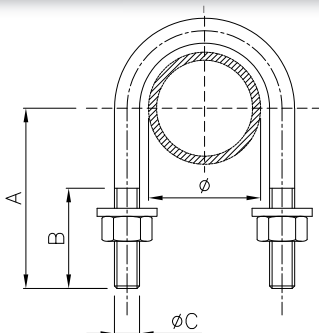
Codice	Dimensioni (mm)				Peso (g)
	Ø	A	B	ØC	
GF 1	1/2"	30	48	9	35
GF 2	3/4"	34	50	9	45
GF 3	1"	40	60	9	55
GF 5	1.1/2"	45	70	11	130
GF 6	2"	60	80	13	160
GF 7	2.1/2"	75	100	10	340
GF 8	3"	85	115	10	525
GF 9	4"	85	115	13	630

CAVALLOTTI

serie
GH



Materiale	Acciaio Tropicalizzato
-----------	---------------------------



Codice	Dimensioni (mm)				Peso (g)
	Ø	A	B	ØC	
GH 1	1/2"	30	25	M6	25
GH 2	3/4"	35	25	M6	30
GH 3	1"	40	30	M6	35
GH 4	1.1/4"	45	30	M6	40
GH 5	1.1/2"	55	40	M8	80
GH 6	2"	60	40	M8	95
GH 7	2.1/2"	70	40	M8	105
GH 8	3"	75	45	M10	200
GH 9	4"	83	45	M10	225