



Noi  
We

**CO.SI.ME. Srl**  
Via Asiago, 51  
20128 Milan  
ITALY

Dichiariamo sotto la nostra esclusiva responsabilità che i prodotti :  
*Declare under our sole responsibility that the products :*

Apparecchi tipo  
*Apparatuses type*  
EVE - EVG - EVL-  
EVLE - EWE - EWL

ai quali questa dichiarazione si riferisce sono conformi a :  
Direttiva ATEX 94/9/CE : apparecchi e sistemi di protezione destinati  
ad essere utilizzati in atmosfera potenzialmente esplosiva.  
Direttiva 2004/108/CE : compatibilità elettromagnetica

*to which this attestation relates are in conformity with :*  
*Directive ATEX 94/9/EC : equipment and protective systems intended*  
*for use in potentially explosive atmospheres.*  
*Directive 2004/108/CE : Electromagnetic compatibility*

e sono costruiti in accordo alle seguenti Norme :  
*and they are manufactured in conformity with the following Standards :*

**EN 60079-0 : 2009**  
**EN 60079-1 : 2007**  
**EN 60079-7 : 2007**  
**EN 60079-31 : 2009**  
**CEC 12ATEX023**

Certificato di esame del prodotto :  
*Examination certificate of the product :*

Nome dell' Organismo incaricato della sorveglianza ai fini  
della qualità :  
*Name of Body involved in the production quality*  
*system surveillance :*

**CESI**

N° dell' Organismo notificato :  
*N° of the notified Body :*

**0722**



Milano, 10 june 2012

(luogo e data)  
*(place and date of issue)*

Ing. Massimo Tonetti

(nome e firma o timbratura equivalente della persona autorizzata)  
*(name and signature or equivalent marking of authorised person)*



Assistenza tecnica  
 Technical support  
 +39 02 25 76 510  
 FAX +39 02 25 52 365

Apparecchi illuminazione tipo  
**EVE - EVG - EVL- EVLE - EWE - EWL**  
 Lighting fixtures type  
**EVE - EVG - EVL- EVLE - EWE - EWL**

**CEC 12 ATEX 023**

REV	0	1	2	3
Data	10/06/12			
EXE	M.T.			
CHK	F.C.			
APP	M.T.			



**Istruzioni di sicurezza**

Queste istruzioni devono essere conservate in luogo sicuro per future consultazioni.

Per personale esperto e qualificato in accordo alle Leggi nazionali, in accordo alle relative Norme e, dove applicabile, in accordo alla IEC-79-17 per costruzioni elettriche per atmosfere potenzialmente esplosive. Questa costruzione elettrica deve essere installata solo per l'utilizzo per il quale è destinata. Non è ammessa alcuna modifica alla costruzione elettrica. Rispettare le caratteristiche elettriche indicate sulla costruzione. **Questa costruzione elettrica non è adatta per l'utilizzo in zona 0 e zona 20**

**Safety instructions**

*These operating instructions must be kept in safe place for later consultations.*

*For skilled and experienced personnel according with the national laws, the relevant standards and, where applicable, according with IEC-79-17 standards for electrical apparatus for potentially explosive atmospheres.*

*This electrical apparatus must be used for its intended purpose. No modifications to the electrical apparatus shall be allowed. Observe the electrical features indicated on the apparatus. **This electrical apparatus is not suitable to be installed in zone 0 and zone 20***

**2 Conformità alle Norme**

La costruzione elettrica è conforme a : Norme EN 60079-0 : 2009 , EN 60079-1 : 2007, EN 60079-7 : 2007, EN 60079-31 : 2009.

Direttiva 94/9/EC. **Costruzione per zona 1, zona 2, zona 21 e zona 22** (IEC 79-14 / EN 60079-14).

**2 Conformity with standards**

*The electrical apparatus meet the requirements of :EN 60079-0 : 2009 , EN 60079-1 : 2007, EN 60079-7 : 2007, EN 60079-31 : 2009.*

*Directive 94/9/EC. **Electrical apparatus for zone 1, zone 2, zone 21 and zone 22** (IEC 79-14 / EN 60079-14).*

**3 Dati Tecnici – Technical data**

Modo di protezione : <i>Protection mode :</i>	Ex de IIC - Ex d IIC T5÷T3 EN 60079-1 Ex tb IIIC T 95°C÷T 195°C EN 60079-31	II 2 G (Directive 94/9/EC) II 2 D (Directive 94/9/EC)
Grado di protezione : <i>Protection degree :</i>	IP 66 (EN 60529) IP 66 (EN 60529)	EPL <b>Gb</b> for gas EPL <b>Db</b> for dust
Certificato di esame CE del tipo : <i>EC-type examination certificate :</i>	<b>CEC 12 ATEX 023</b>	Temp. amb. speciale [°C] : -20 +80 <i>Special ambient temperature :</i>
Temperatura ambiente [°C] : <i>Ambient temperature :</i>	-20 +40	Temperatura di immagazzinaggio [°C] : <i>Storage temperature :</i>
Tensione nominale [V] : 12..240ac/dc ± 10% <i>Rated voltage :</i>	Potenza [W] : vedi tabella pag. 2 <i>Rated power see table at page. 2</i>	Frequenza [Hz] : 50 – 60 Hz <i>Frequency</i>
Peso [Kg] : ~ 5 ÷ 25 <i>Weight [Kg] :</i>	Coppia di serraggio viti coperchio : <i>Torque for screws of cover :</i>	30 Nm



**Durante la movimentazione, il montaggio e lo smontaggio dell'apparecchio indossare sempre guanti protettivi**  
 **Use always protective gloves while handling, installing and uninstalling the apparatus**

**4 Installazione**

La costruzione elettrica può essere installata solo se esente da danni. Rispettare le Norme nazionali in materia di costruzioni elettriche per atmosfera potenzialmente esplosiva. Utilizzare solo accessori forniti da CO.SI.ME. per l'installazione della costruzione elettrica.

Prima di chiudere la custodia verificare che il giunto filettato sia lubrificato ed esente corpi estranei e difetti. Sostituire la guarnizione durante la manutenzione periodica dell'apparecchio. Bloccare il coperchio con la vite con esagono incassato. Le entrate di cavo con grado di protezione inferiore a IP 66 riducono il grado di protezione dell'intero apparecchio. Cavo di alimentazione richiesto per potenza >=100W : temperatura di esercizio >=115°C per temperatura ambiente max. +60°C, temperatura di esercizio >=155°C per temperatura ambiente max. +80°C.

**4 Installation**

*The electrical apparatus shall be installed in absence of damages. Observe the national standards concerning electrical apparatus for potentially explosive atmospheres. Utilize the installation accessories supplied by CO.SI.ME.*

*Before closing the enclosure, check that threaded joint were lubricated and free of foreign matters and deformations. Replace gasket during periodical maintenance. Lock the box by means of socket screw. Cable entries with protection degree lower than IP 66 reduce the whole protection of the apparatus. Conductors required for power >= 100W : operating temperature >=115°C for ambient temperature max. +40°C, operating temperature >=155 for ambient temperature max. +60°C.*

È possibile applicare un grasso anticorrosione sulle superfici del giunto prima dell'assemblaggio. Il grasso, quando applicato, deve essere di un tipo non indurente con l'invecchiamento, non deve contenere un solvente che evapori e non deve causare la corrosione delle superfici del giunto. La verifica della sua idoneità deve essere in accordo alle specifiche del produttore del grasso.

*A corrosion inhibiting grease may be applied to joint surfaces before assembly. The grease, if applied, shall be of a type that does not harden because of ageing, does not contain an evaporating solvent, and does not cause corrosion of the joint surfaces. Verification of suitability shall be in accordance with the grease manufacturer's specifications.*

**5 Manutenzione**

Le sostituzioni di parti danneggiate o non funzionanti possono essere effettuate solo da personale esperto e qualificato con parti di ricambio fornite da CO.SI.ME. Non sono ammesse riparazioni della custodia.

**5 Maintenance**

*Replacements of damaged or faulty parts must be carried out by skilled and experienced personnel with spare parts supplied by CO.SI.ME. Repairs on the enclosure are not allowed.*

**6 Eliminazione / Riciclaggio**

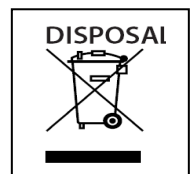
L'eliminazione e riciclaggio del prodotto deve essere effettuata in accordo alle norme nazionali in materia di rifiuti.

**ATTENZIONE : NON DISPERDERE IL PRODOTTO ED I SUOI COMPONENTI NELL'AMBIENTE.**

**6 Disposal / Recycling**

*Disposal and recycling of the product according to national regulations for waste disposal and recycling .*

**WARNING : DO NOT DISPOSE THE PRODUCT AND THE COMPONENTS IN THE ENVIROMENT.**

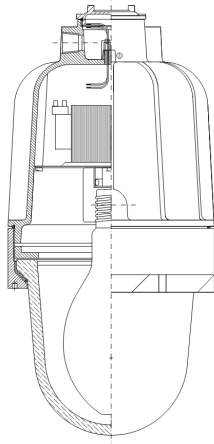
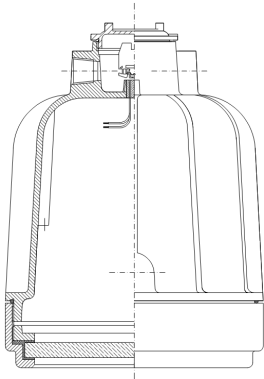


Assistenza tecnica  
Technical support  
☎ +39 02 25 76 510  
FAX +39 02 25 52 365

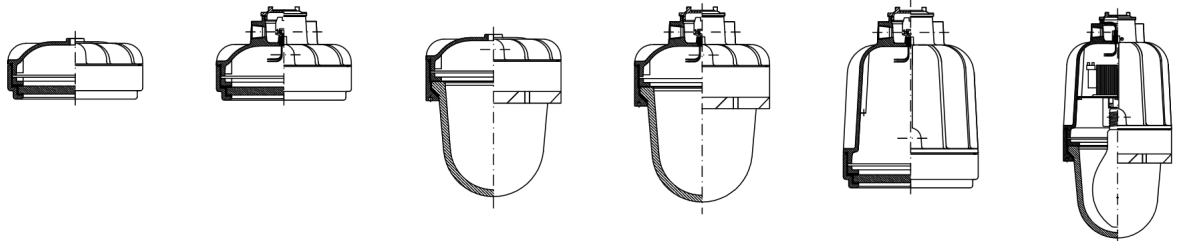
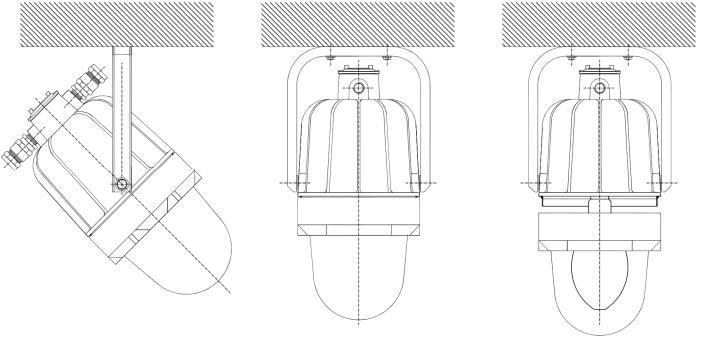
Apparecchi illuminazione tipo  
**EVE - EVG - EVL- EVLE - EWE - EWL**  
Lighting fixtures type  
**EVE - EVG - EVL- EVLE - EWE - EWL**

**CEC 12 ATEX 023**

REV	0	1	2	3
Data	10/06/12			
EXE	M.T.			
CHK	F.C.			
APP	M.T.			



Esempio apparecchi EWL con vetro piano per sistemi di illuminazione a led e EWE con vetro a globo per lampade a scarica  
Sample of EWL lighting fixture with flat glass for led lighting system and EWE with glass globe for discharge lamps



	EVL	EVLE	EVG	EVE	EWL	EWE		
<b>Incandescente / Alogena – Incandescent / Halogen</b>								
Temperatura ambiente di esercizio max <b>40°C</b> Ambient temperature in service max <b>+40°C</b>			Codice Code	Max Power	Temp class	Codice Code	Max Power	Temp class
			<b>EVG 50</b>	75W	T5	<b>EVE 50</b>	75	T5
			<b>EVG 50</b>	100W	T4	<b>EVE 50</b>	100	T4
			<b>EVG 80</b>	150W	T4	<b>EVE 80</b>	150	T4
			<b>EVG 125</b>	200W	T4	<b>EVE 125</b>	200	T4
			<b>EVG 250</b>	300W	T3	<b>EVE 250</b>	300	T3
			<b>EVG 250S</b>	300W	T4(*)	<b>EVE 250S</b>	300	T4(*)
Temperatura ambiente di esercizio max <b>+60°C</b> Ambient temperature in service max <b>+60°C</b>			Codice Code	Max Power	Temp class	Codice Code	Max Power	Temp class
			<b>EVG 50</b>	75W	T4	<b>EVE 50</b>	75	T4
			<b>EVG 50</b>	100W	T4	<b>EVE 50</b>	100	T4
			<b>EVG 80</b>	150W	T4	<b>EVE 80</b>	150	T4
			<b>EVG 125</b>	200W	T3	<b>EVE 125</b>	200	T3
			<b>EVG 250</b>	300W	T3	<b>EVE 250</b>	300	T3
			<b>EVG 250S</b>	300W	T3	<b>EVE 250S</b>	300	T3
Temperatura ambiente di esercizio max <b>+80°C</b> Ambient temperature in service max <b>+80°C</b>			Codice Code	Max Power	Temp class	Codice Code	Max Power	Temp class
			<b>EVG 50</b>	75W	T4	<b>EVE 50</b>	75	T4
			<b>EVG 50</b>	100W	T3	<b>EVE 50</b>	100	T3
			<b>EVG 80</b>	150W	T3	<b>EVE 80</b>	150	T3
			<b>EVG 125</b>	200W	T3	<b>EVE 125</b>	200	T3
			<b>EVG 250</b>	300W	T3	<b>EVE 250</b>	300	T3
			<b>EVG 250S</b>	300W	T3	<b>EVE 250S</b>	300	T3
		<b>EVG 400</b>	500W	T3	<b>EVE 400</b>	500	T3	

Assistenza tecnica  
 Technical support  
 +39 02 25 76 510  
 FAX +39 02 25 52 365

Apparecchi illuminazione tipo  
**EVE - EVG - EVL- EVLE - EWE - EWL**  
 Lighting fixtures type  
**EVE - EVG - EVL- EVLE - EWE - EWL**

**CEC 12 ATEX 023**

REV	0	1	2	3
Data	10/06/12			
EXE	M.T.			
CHK	F.C.			
APP	M.T.			

	EVL	EVLE	EVG	EVE	EWL	EWE				
<b>Lampade a luce miscelata – Embedded lamps</b>										
Temperatura ambiente di esercizio max <b>40°C</b> Ambient temperature in service max <b>+40°C</b>			Codice Code	Max Power	Temp class	Codice Code	Max Power	Temp class		
			<b>EVG 125</b>	160W	T4	<b>EVE 125</b>	160	T4		
			<b>EVG 250</b>	250W	T3	<b>EVE 250</b>	250	T3		
			<b>EVG 250S</b>	250W	T4(*)	<b>EVE 250S</b>	250	T4(*)		
Temperatura ambiente di esercizio max <b>60°C</b> Ambient temperature in service max <b>+60°C</b>			Codice Code	Max Power	Temp class	Codice Code	Max Power	Temp class		
			<b>EVG 125</b>	160W	T3	<b>EVE 125</b>	160	T3		
			<b>EVG 250</b>	250W	T3	<b>EVE 250</b>	250	T3		
			<b>EVG 250S</b>	250W	T3	<b>EVE 250S</b>	250	T3		
Temperatura ambiente di esercizio max <b>80°C</b> Ambient temperature in service max <b>+80°C</b>			Codice Code	Max Power	Temp class	Codice Code	Max Power	Temp class		
			<b>EVG 125</b>	160W	T3	<b>EVE 125</b>	160	T3		
			<b>EVG 250</b>	250W	T3	<b>EVE 250</b>	250	T3		
			<b>EVG 250S</b>	250W	T3	<b>EVE 250S</b>	250	T3		
			<b>EVG 400</b>	500W	T3	<b>EVE 400</b>	500	T3		

(\*) lampada per grandezza E.. 250 installata nella grandezza E... 400

(\*) Lamp for size E.. 250 installed inside size E... 400

	EVL	EVLE	EVG	EVE	EWL	EWE				
<b>Fluorescente compatta – Compact fluorescent</b>										
Temperatura ambiente di esercizio max <b>40°C</b> Ambient temperature in service max <b>+40°C</b>			Codice Code	Max Power	Temp class	Codice Code	Max Power	Temp class		
			<b>EVG 50</b>	≤40W	T5	<b>EVE 50</b>	≤40	T5		
			<b>EVG 80</b>	≤40W	T5	<b>EVE 80</b>	≤40	T5		
			<b>EVG 125</b>	≤40W	T5	<b>EVE 125</b>	≤40	T5		
Temperatura ambiente di esercizio max <b>60°C</b> Ambient temperature in service max <b>+60°C</b>			Codice Code	Max Power	Temp class	Codice Code	Max Power	Temp class		
			<b>EVG 50</b>	≤40W	T4	<b>EVE 50</b>	≤40	T4		
			<b>EVG 80</b>	≤40W	T4	<b>EVE 80</b>	≤40	T4		
			<b>EVG 125</b>	≤40W	T4	<b>EVE 125</b>	≤40	T4		
Temperatura ambiente di esercizio max <b>80°C</b> Ambient temperature in service max <b>+80°C</b>			Codice Code	Max Power	Temp class	Codice Code	Max Power	Temp class		
			<b>EVG 50</b>	≤40W	T4	<b>EVE 50</b>	≤40	T4		
			<b>EVG 80</b>	≤40W	T4	<b>EVE 80</b>	≤40	T4		
			<b>EVG 125</b>	≤40W	T4	<b>EVE 125</b>	≤40	T4		
			<b>EVG 250</b>	≤40W	T4	<b>EVE 250</b>	≤40	T4		

Classe di temperatura Temperature class	Classe di temperatura Temperature class	Classe di temperatura Temperature class
<b>T5</b>	<b>T4</b>	<b>T3</b>
Temp. superficiale massima Maximim surface temperature	Temp. superficiale massima Maximim surface temperature	Temp. superficiale massima Maximim surface temperature
<b>T 95°C</b>	<b>T 130°C</b>	<b>T 195°C</b>

Assistenza tecnica  
 Technical support  
 +39 02 25 76 510  
 FAX +39 02 25 52 365

Apparecchi illuminazione tipo  
**EVE - EVG - EVL- EVLE - EWE - EWL**  
 Lighting fixtures type  
**EVE - EVG - EVL- EVLE - EWE - EWL**

**CEC 12 ATEX 023**

REV	0	1	2	3
Data	10/06/12			
EXE	M.T.			
CHK	F.C.			
APP	M.T.			

	EVL	EVLE	EVG	EVE	EWL	EWE				
<b>XENON FLASH / ROTANTI / MULTILED – XENON FLASH / ROTATING / MULTILED</b>										
Temperatura ambiente di esercizio max <b>40°C</b> Ambient temperature in service max <b>+40°C</b>			Codice Code	Max Power	Temp class	Codice Code	Max Power	Temp class		
			<b>EVG 50</b>	≤75W	T5	<b>EVE 50</b>	≤75	T5		
			<b>EVG 80</b>	≤75W	T5	<b>EVE 80</b>	≤75	T5		
			<b>EVG 125</b>	≤75W	T5	<b>EVE 125</b>	≤75	T5		
			<b>EVG 250</b>	≤75W	T5	<b>EVE 250</b>	≤75	T5		
			<b>EVG 400</b>	≤75W	T5	<b>EVE 400</b>	≤75	T5		
Temperatura ambiente di esercizio max <b>60°C</b> Ambient temperature in service max <b>+60°C</b>			Codice Code	Max Power	Temp class	Codice Code	Max Power	Temp class		
			<b>EVG 50</b>	≤75W	T4	<b>EVE 50</b>	≤75	T4		
			<b>EVG 80</b>	≤75W	T4	<b>EVE 80</b>	≤75	T4		
			<b>EVG 125</b>	≤75W	T4	<b>EVE 125</b>	≤75	T4		
			<b>EVG 250</b>	≤75W	T4	<b>EVE 250</b>	≤75	T4		
			<b>EVG 400</b>	≤75W	T4	<b>EVE 400</b>	≤75	T4		
Temperatura ambiente di esercizio max <b>80°C</b> Ambient temperature in service max <b>+80°C</b>			Codice Code	Max Power	Temp class	Codice Code	Max Power	Temp class		
			<b>EVG 50</b>	≤75W	T4	<b>EVE 50</b>	≤75	T4		
			<b>EVG 80</b>	≤75W	T4	<b>EVE 80</b>	≤75	T4		
			<b>EVG 125</b>	≤75W	T4	<b>EVE 125</b>	≤75	T4		
			<b>EVG 250</b>	≤75W	T4	<b>EVE 250</b>	≤75	T4		
			<b>EVG 400</b>	≤75W	T4	<b>EVE 400</b>	≤75	T4		
<b>Sodio / Xeno (suffisso RXS) – Sodium / Xeno (suffix RXS)</b>										
Temperatura ambiente di esercizio max <b>40°C</b> Ambient temperature in service max <b>+40°C</b>			Codice Code	Max Power	Temp class	Codice Code	Max Power	Temp class		
			<b>EVG 80</b> External ballast	35W 50W 80W	T4	<b>EVE 80</b> External ballast	35W 50W 80W	T4		
Temperatura ambiente di esercizio max <b>60°C</b> Ambient temperature in service max <b>+60°C</b>			Codice Code	Max Power	Temp class	Codice Code	Max Power	Temp class		
			<b>EVG 80</b> External ballast	35W 50W 80W	T4	<b>EVE 80</b> External ballast	35W 50W 80W	T4		
Temperatura ambiente di esercizio max <b>80°C</b> Ambient temperature in service max <b>+80°C</b>			Codice Code	Max Power	Temp class	Codice Code	Max Power	Temp class		
			<b>EVG 80</b> External ballast	35W 50W 80W	T4 T4 T3	<b>EVE 80</b> External ballast	35W 50W 80W	T4 T4 T3		

Classe di temperatura Temperature class	Classe di temperatura Temperature class	Classe di temperatura Temperature class
<b>T5</b>	<b>T4</b>	<b>T3</b>
Temp. superficiale massima Maximim surface temperature	Temp. superficiale massima Maximim surface temperature	Temp. superficiale massima Maximim surface temperature
<b>T 95°C</b>	<b>T 130°C</b>	<b>T 195°C</b>

Assistenza tecnica  
 Technical support  
 +39 02 25 76 510  
 FAX +39 02 25 52 365

Apparecchi illuminazione tipo  
**EVE - EVG - EVL- EVLE - EWE - EWL**  
 Lighting fixtures type  
**EVE - EVG - EVL- EVLE - EWE - EWL**

**CEC 12 ATEX 023**

REV	0	1	2	3
Data	10/06/12			
EXE	M.T.			
CHK	F.C.			
APP	M.T.			

	EVL	EVLE	EVG	EVE	EWL	EWE					
<b>Vapori di mercurio (suffisso RHg) – Mercury vapour (suffix RHg)</b>											
Temperatura ambiente di esercizio max <b>40°C</b> Ambient temperature in service max <b>+40°C</b>			Codice Code	Max Power	Temp class	Codice Code	Max Power	Temp class	Codice Code	Max Power	Temp class
			<b>EVG 50</b>	50W	T4	<b>EVE 50</b>	50W	T4	<b>EWE 50</b>	50W	T4
			<b>EVG 80</b>	80W	T4	<b>EVE 80</b>	80W	T4	<b>EWE 80</b>	80W	T4
			<b>EVG 125</b>	125W	T4	<b>EVE 125</b>	125W	T4	<b>EWE 125</b>	125W	T4
			<b>EVG 250</b>	250W	T3	<b>EVE 250</b>	250W	T3	<b>EWE 250</b>	250W	T3
			<b>EVG 250S</b>	250W	T4(*)	<b>EVE 250S</b>	250W	T4(*)	<b>EWE 250S</b>	250W	T4(*)
			<b>EVG 400</b>	400W	T3	<b>EVE 400</b>	400W	T3	<b>EWE 400</b>	400W	T3
Temperatura ambiente di esercizio max <b>60°C</b> Ambient temperature in service max <b>+60°C</b>			Codice Code	Max Power	Temp class	Codice Code	Max Power	Temp class	Codice Code	Max Power	Temp class
			<b>EVG 50</b>	50W	T4	<b>EVE 50</b>	50W	T4	<b>EWE 50</b>	50W	T4
			<b>EVG 80</b>	80W	T4	<b>EVE 80</b>	80W	T4	<b>EWE 80</b>	80W	T4
			<b>EVG 125</b>	125W	T4	<b>EVE 125</b>	125W	T4	<b>EWE 125</b>	125W	T4
			<b>EVG 250</b>	250W	T3	<b>EVE 250</b>	250W	T3	<b>EWE 250</b>	250W	T3
			<b>EVG 250S</b>	250W	T3	<b>EVE 250S</b>	250W	T3	<b>EWE 250S</b>	250W	T3
			<b>EVG 400</b>	400W	T3	<b>EVE 400</b>	400W	T3	<b>EWE 400</b>	400W	T3
Temperatura ambiente di esercizio max <b>80°C</b> Ambient temperature in service max <b>+80°C</b>			Codice Code	Max Power	Temp class	Codice Code	Max Power	Temp class	Codice Code	Max Power	Temp class
			<b>EVG 50</b>	50W	T3	<b>EVE 50</b>	50W	T3	<b>EWE 50</b>	50W	T3
			<b>EVG 80</b>	80W	T3	<b>EVE 80</b>	80W	T3	<b>EWE 80</b>	80W	T3
			<b>EVG 125</b>	125W	T3	<b>EVE 150</b>	125W	T3	<b>EWE 150</b>	125W	T3
			<b>EVG 250</b>	250W	T3	<b>EVE 250</b>	250W	T3	<b>EWE 250</b>	250W	T3
			<b>EVG 250S</b>	250W	T3	<b>EVE 250S</b>	250W	T3	<b>EWE 250S</b>	250W	T3
			<b>EVG 400</b>	400W	T3	<b>EVE 400</b>	400W	T3	<b>EWE 400</b>	400W	T3
<b>Sodio alta pressione (suffisso RNA) – High pressure sodium (suffix RNA)</b>											
Temperatura ambiente di esercizio max <b>40°C</b> Ambient temperature in service max <b>+40°C</b>			Codice Code	Max Power	Temp class	Codice Code	Max Power	Temp class	Codice Code	Max Power	Temp class
			<b>EVG 8050</b>	50W	T4	<b>EVE 50</b>	50W	T4	<b>EWE 8050</b>	50W	T4
			<b>EVG 8070</b>	70W	T4	<b>EVE 70</b>	70W	T4	<b>EWE 8070</b>	70W	T4
			<b>EVG 125150</b>	150W	T3	<b>EVE 150</b>	150W	T4	<b>EWE 125150</b>	150W	T3
			<b>EVG 250</b>	250W	T3	<b>EVE 250</b>	250W	T3	<b>EWE 250</b>	250W	T3
			<b>EVG 250S</b>	250W	T4(*)	<b>EVE 250S</b>	250W	T4(*)	<b>EWE 250S</b>	250W	T4(*)
			<b>EVG 400</b>	400W	T3	<b>EVE 400</b>	400W	T3	<b>EWE 400</b>	400W	T3
Temperatura ambiente di esercizio max <b>60°C</b> Ambient temperature in service max <b>+60°C</b>			Codice Code	Max Power	Temp class	Codice Code	Max Power	Temp class	Codice Code	Max Power	Temp class
			<b>EVG 8050</b>	50W	T4	<b>EVE 50</b>	50W	T4	<b>EWE 8050</b>	50W	T4
			<b>EVG 8070</b>	70W	T4	<b>EVE 70</b>	80W	T4	<b>EWE 8070</b>	80W	T4
			<b>EVG 125150</b>	150W	T3	<b>EVE 150</b>	125W	T3	<b>EWE 125150</b>	150W	T3
			<b>EVG 250</b>	250W	T3	<b>EVE 250</b>	250W	T3	<b>EWE 250</b>	250W	T3
			<b>EVG 250S</b>	250W	T3	<b>EVE 250S</b>	250W	T3	<b>EWE 250S</b>	250W	T3
			<b>EVG 400</b>	400W	T3	<b>EVE 400</b>	400W	T3	<b>EWE 400</b>	400W	T3
Temperatura ambiente di esercizio max <b>80°C</b> Ambient temperature in service max <b>+80°C</b>			Codice Code	Max Power	Temp class	Codice Code	Max Power	Temp class	Codice Code	Max Power	Temp class
			<b>EVG 8050</b>	50W	T3	<b>EVE 50</b>	50W	T3	<b>EWE 8050</b>	50W	T3
			<b>EVG 8070</b>	70W	T3	<b>EVE 70</b>	70W	T3	<b>EWE 8070</b>	70W	T3
			<b>EVG 125150</b>	150W	T3	<b>EVE 150</b>	150W	T3	<b>EWE 125150</b>	150W	T3
			<b>EVG 250</b>	250W	T3	<b>EVE 250</b>	250W	T3	<b>EWE 250</b>	250W	T3
			<b>EVG 250S</b>	250W	T3	<b>EVE 250S</b>	250W	T3	<b>EWE 250S</b>	250W	T3
			<b>EVG 400</b>	400W	T3	<b>EVE 400</b>	400W	T3	<b>EWE 400</b>	400W	T3

(\*) lampada per grandezza E.. 250 installata nella grandezza E... 400  
 (\*) Lamp for size E.. 250 installed inside size E... 400

Assistenza tecnica  
Technical support  
☎ +39 02 25 76 510  
FAX +39 02 25 52 365

Apparecchi illuminazione tipo  
**EVE - EVG - EVL - EVLE - EWE - EWL**  
Lighting fixtures type  
**EVE - EVG - EVL - EVLE - EWE - EWL**

**CEC 12 ATEX 023**

REV	0	1	2	3
Data	10/06/12			
EXE	M.T.			
CHK	F.C.			
APP	M.T.			

	VL	EVLE	EVG	EVE	EWL	EWE					
<b>Ioduri metallici (suffisso RMH) – Metal Halide (suffix RMH)</b>											
Temperatura ambiente di esercizio max <b>40°C</b> Ambient temperature in service max <b>+40°C</b>			Codice Code	Max Power	Temp class	Codice Code	Max Power	Temp class	Codice Code	Max Power	T class
			<b>EVG 8073</b>	73W	T4	<b>EVE 50</b>	73W	T4	<b>EWE 8073</b>	73W	T4
			<b>EVG 80100</b>	100W	T4	<b>EVE 70</b>	100W	T4	<b>EWE 80100</b>	100W	T4
			<b>EVG 80150</b>	150W	T3	<b>EVE 150</b>	150W	T3	<b>EWE 80150</b>	150W	T3
			<b>EVG 250</b>	250W	T3	<b>EVE 250</b>	250W	T3	<b>EWE 250</b>	250W	T3
			<b>EVG 250S</b>	250W	T4(*)	<b>EVE 250S</b>	250W	T4(*)	<b>EWE 250S</b>	250W	T4(*)
			<b>EVG 400</b>	400W	T3	<b>EVE 400</b>	400W	T3	<b>EWE 400</b>	400W	T3
Temperatura ambiente di esercizio max <b>60°C</b> Ambient temperature in service max <b>+60°C</b>			Codice Code	Max Power	Temp class	Codice Code	Max Power	Temp class	Codice Code	Max Power	T class
			<b>EVG 8073</b>	73W	T4	<b>EVE 50</b>	73W	T4	<b>EWE 8073</b>	73W	T4
			<b>EVG 80100</b>	100W	T4	<b>EVE 70</b>	100W	T4	<b>EWE 80100</b>	100W	T4
			<b>EVG 80150</b>	150W	T3	<b>EVE 150</b>	150W	T3	<b>EWE 80150</b>	150W	T3
			<b>EVG 250</b>	250W	T3	<b>EVE 250</b>	250W	T3	<b>EWE 250</b>	250W	T3
			<b>EVG 250S</b>	250W	T3	<b>EVE 250S</b>	250W	T3	<b>EWE 250S</b>	250W	T3
			<b>EVG 400</b>	400W	T3	<b>EVE 400</b>	400W	T3	<b>EWE 400</b>	400W	T3
Temperatura ambiente di esercizio max <b>80°C</b> Ambient temperature in service max <b>+80°C</b>			Codice Code	Max Power	Temp class	Codice Code	Max Power	Temp class	Codice Code	Max Power	T class
			<b>EVG 8073</b>	73W	T3	<b>EVE 50</b>	50W	T3	<b>EWE 8073</b>	73W	T3
			<b>EVG 80100</b>	100W	T3	<b>EVE 70</b>	70W	T3	<b>EWE 80100</b>	100W	T3
			<b>EVG 80150</b>	150W	T3	<b>EVE 150</b>	150W	T3	<b>EWE 80150</b>	150W	T3
			<b>EVG 250</b>	250W	T3	<b>EVE 250</b>	250W	T3	<b>EWE 250</b>	250W	T3
			<b>EVG 250S</b>	250W	T3	<b>EVE 250S</b>	250W	T3	<b>EWE 250S</b>	250W	T3
			<b>EVG 400</b>	400W	T3	<b>EVE 400</b>	400W	T3	<b>EWE 400</b>	400W	T3

**Pannelli a led (suffisso L potenza nominale [W]) – led cluster (suffix L rated power [W])**

Temperatura ambiente di esercizio max <b>40°C</b> Ambient temperature in service max <b>+40°C</b>	Codice Code	Max Power	Temp class	Codice Code	Max Power	Temp class	Codice Code	Max Power	Temp class
	<b>EVL 50</b>	30W	T5	<b>EVLE 50</b>	30W	T5	<b>EWL 50</b>	30W	T5
	<b>EVL 80</b>	50W	T5	<b>EVLE 80</b>	50W	T5	<b>EWL 80</b>	50W	T5
	<b>EVL 125</b>	70W	T5	<b>EVLE 125</b>	70W	T5	<b>EWL 125</b>	70W	T5
	<b>EVL 250</b>	100W	T5	<b>EVLE 250</b>	100W	T5	<b>EWL 250</b>	100W	T5
	<b>EVL 400</b>	120W	T5	<b>EVLE 400</b>	120W	T5	<b>EWL 400</b>	120W	T5
	Temperatura ambiente di esercizio max <b>60°C</b> Ambient temperature in service max <b>+60°C</b>	Codice Code	Max Power	Temp class	Codice Code	Max Power	Temp class	Codice Code	Max Power
<b>EVL 50</b>		30W	T4	<b>EVLE 50</b>	30W	T4	<b>EWL 50</b>	30W	T4
<b>EVL 80</b>		50W	T4	<b>EVLE 80</b>	50W	T4	<b>EWL 80</b>	50W	T4
<b>EVL 125</b>		70W	T4	<b>EVLE 125</b>	70W	T4	<b>EWL 125</b>	70W	T4
<b>EVL 250</b>		100W	T4	<b>EVLE 250</b>	100W	T4	<b>EWL 250</b>	100W	T4
<b>EVL 400</b>		120W	T4	<b>EVLE 400</b>	120W	T4	<b>EWL 400</b>	120W	T4

(\*) lampada per grandezza E.. 250 installata nella grandezza E... 400  
(\*) Lamp for size E.. 250 installed inside size E... 400

L'apparecchio è composto da parti di metallo e parti di plastica. In riferimento alla Direttiva 2002/96/CE del Parlamento Europeo e del Consiglio del 27 gennaio 2003 e alle relative normative nazionali di attuazione, informiamo che:  
**A.** sussiste l'obbligo di non smaltire i RAEE come rifiuti urbani e di effettuare, per detti rifiuti, una raccolta separata;  
**B.** per lo smaltimento vanno utilizzati i sistemi di raccolta pubblici o privati previsti dalla leggi locali. È inoltre possibile riconsegnare al distributore l'apparecchiatura a fine vita in caso di acquisto di una nuova;  
**C.** questa apparecchiatura può contenere sostanze pericolose: un uso improprio o uno smaltimento non corretto potrebbe avere effetti negativi sulla salute umana e sull'ambiente;  
**D.** il simbolo (contenitore di spazzatura su ruote barrato) riportato sul prodotto o sulla confezione e sul foglio istruzioni indica che l'apparecchiatura è stata immessa sul mercato dopo il 13 Agosto 2005 e che deve essere oggetto di raccolta separata;  
**E.** in caso di smaltimento abusivo dei rifiuti elettrici ed elettronici sono previste sanzioni stabilite dalle vigenti normative locali in materia di smaltimento.

The apparatus is made up of metal parts and plastic parts. In reference to European Union directive 2002/96/EC issued on 27 January 2003 and the related national legislation, please note that:  
**A.** WEEE cannot be disposed of as municipal waste and such waste must be collected and disposed of separately;  
**B.** the public or private waste collection systems defined by local legislation must be used. In addition, the equipment can be returned to the distributor at the end of its working life when buying new equipment;  
**C.** the equipment may contain hazardous substances: the improper use or incorrect disposal of such may have negative effects on human health and on the environment;  
**D.** the symbol (crossed-out wheeled bin) shown on the product or on the packaging and on the instruction sheet indicates that the equipment has been introduced onto the market after 13 August 2005 and that it must be disposed of separately;  
**E.** in the event of illegal disposal of electrical and electronic waste, the penalties are specified by local waste disposal legislation.