

GIUNTI di BLOCCAGGIO

serie
EZS
EYS

| | | | | |
|------------|---------|-------|------|--------------|
| Protezione | Gas | 1-2 | II2G | Ex d IIC Gb |
| | Polveri | 21-22 | II2D | Ex tb IIC Db |

| | |
|---------------------|------|
| Grado di Protezione | IP66 |
|---------------------|------|

| | | | |
|------------|----------|-------|--------|
| Temp. Amb. | Standard | -20°C | +40°C |
| | Estesa | -20°C | +100°C |



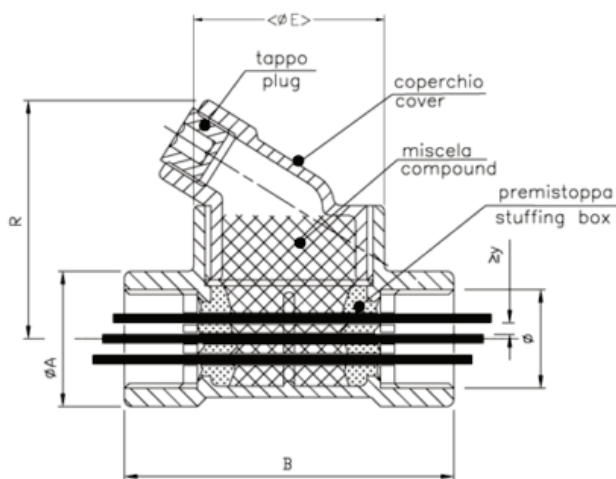
| | |
|-----------|---------------------|
| Materiale | Leggera d'Alluminio |
|-----------|---------------------|

| | |
|----------------------|---------------|
| Filettatura Imbocchi | EN 10226 (Gk) |
|----------------------|---------------|

| | |
|---------------------|---|
| Norme e Certificati | Direttiva 2014/34/UE (ATEX) |
| | EN 60079 - 0 • EN 60079 - 1 EN 60079 - 31 |
| Norme e Certificati | CE CESA 03 ATEX 085X |
| | IEC 60079 - 0 • IEC 60079 - 1 IEC 60079 - 31 |
| Norme e Certificati | IECEx CES 14.0019X |

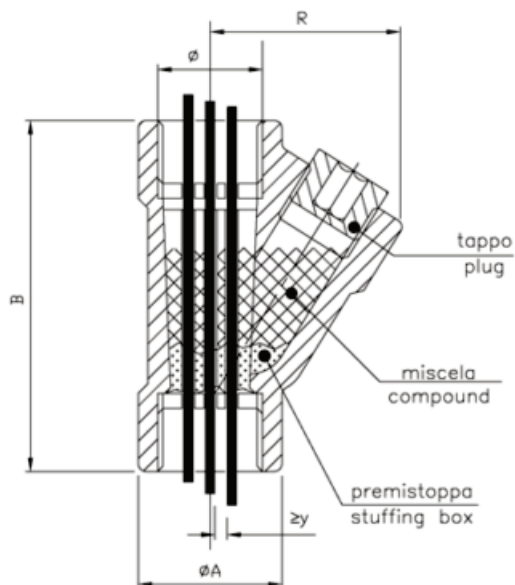
- Raccomandati per sezionare i tubi portacavi e impedire il propagarsi di eventuali esplosioni da un parte dell'installazione all'altra o da un contenitore ad un altro.
- Apertura laterale per versare a freddo la miscela di bloccaggio CRV 420.
- La serie EZS ... è idonea sia per tubazioni VERTICALI che ORIZZONTALI, mentre la serie EYS ... è adatta solo per tubazioni VERTICALI.
- I giunti di bloccaggio assumono la classe di temperatura dell'apparato su cui vengono montati.

Opzioni - Materiale: Acciaio Inossidabile. - Altre filettature (Metrica ISO 262 M..x1,5).



| Codice | Dimensioni (mm) | | | | | | Peso a vuoto (g) | Peso resina* (g) |
|--------|-----------------|-----|-----|-----|-----|-----|------------------|------------------|
| | Ø | ØA | B | R | ØE | y | | |
| EZS 1 | 1/2" | 34 | 74 | 66 | 63 | 1.5 | 230 | 140 |
| EZS 2 | 3/4" | 34 | 74 | 66 | 63 | 1.5 | 220 | 140 |
| EZS 3 | 1" | 42 | 74 | 71 | 63 | 2 | 240 | 140 |
| EZS 4 | 1.1/4" | 60 | 98 | 78 | 90 | 2 | 530 | 390 |
| EZS 5 | 1.1/2" | 60 | 98 | 78 | 90 | 2.5 | 495 | 390 |
| EZS 6 | 2" | 70 | 130 | 88 | 90 | 2.5 | 640 | 570 |
| EZS 7 | 2.1/2" | 103 | 142 | 108 | 112 | 3 | 1400 | 1400 |
| EZS 8 | 3" | 103 | 142 | 108 | 112 | 3 | 1700 | 1400 |

* Peso approssimativo in g di miscela CRV 420 occorrente al bloccaggio.
IMPORTANTE: istruzioni relative al bloccaggio dei giunti riportate nella pagina seguente.



| Codice | Dimensioni (mm) | | | | | Peso a vuoto (g) | Peso resina* (g) |
|--------|-----------------|----|-----|----|-----|------------------|------------------|
| | Ø | ØA | B | R | y | | |
| EYS 1 | 1/2" | 32 | 77 | 44 | 1.5 | 100 | 35 |
| EYS 2 | 3/4" | 34 | 87 | 51 | 1.5 | 150 | 50 |
| EYS 3 | 1" | 44 | 105 | 62 | 2 | 240 | 100 |

* Peso approssimativo in g di miscela CRV 420 occorrente al bloccaggio.
IMPORTANTE: istruzioni relative al bloccaggio dei giunti riportate nella pagina seguente.

Le dimensioni e il numero massimo dei conduttori riportati nelle tabelle si riferiscono al tipo N07V-K con isolamento in PVC di qualità R2. I conduttori tipo N07V-K sono conformi alle Norme nazionali CEI 20-35 (CENELEC HD 405-1), CEI 20-22 II e CEI 20-37 I.

In alternativa i conduttori possono avere isolamento diverso (gommapiene, neoprene, ecc.) purchè conformi alle Norme CENELEC per caratteristiche nominali e modalità d'impiego.

In ogni caso il numero massimo dei conduttori riferito alla stessa sezione per uno stesso diametro sarà determinato rispettando la quota "y" riportata nelle tabelle della pagina precedente.

Lo stesso giunto di bloccaggio può essere utilizzato con conduttori di diversa sezione purchè venga rispettata la quota "y" del giunto di bloccaggio considerato.

Conduttori Elettrici nei Giunti di Bloccaggio serie EZS

| Ø max est. | 3.5 | 4.2 | 4.8 | 6.3 | 7.6 | 8.8 | 11 | 12.5 | 14.5 | 17 | 19 | 21 | 23.5 | 26 | 29.5 |
|-------------------------|------------------------------|-----|-----|-----|-----|-----|----|------|------|----|----|-----|------|-----|------|
| Sezione mm ² | 1.5 | 2.5 | 4 | 6 | 10 | 16 | 25 | 35 | 50 | 70 | 95 | 120 | 150 | 185 | 240 |
| Giunti | Numero massimo di Conduttori | | | | | | | | | | | | | | |
| EZS 1 | 4 | 3 | 2 | 1 | 1 | 1 | 1 | -- | -- | -- | -- | -- | -- | -- | -- |
| EZS 2 | 8 | 5 | 4 | 3 | 1 | 1 | 1 | 1 | 1 | -- | -- | -- | -- | -- | -- |
| EZS 3 | 10 | 8 | 8 | 4 | 3 | 2 | 1 | 1 | 1 | 1 | -- | -- | -- | -- | -- |
| EZS 4 | 16 | 13 | 11 | 8 | 7 | 4 | 3 | 1 | 1 | 1 | 1 | -- | -- | -- | -- |
| EZS 5 | 18 | 16 | 15 | 8 | 8 | 6 | 4 | 4 | 2 | 1 | 1 | 1 | 1 | -- | -- |
| EZS 6 | 30 | 20 | 20 | 15 | 10 | 9 | 8 | 7 | 3 | 3 | 2 | 1 | 1 | 1 | -- |
| EZS 7 | 40 | 35 | 28 | 21 | 18 | 19 | 12 | 8 | 6 | 4 | 4 | 3 | 2 | -- | -- |
| EZS 8 | 50 | 42 | 35 | 30 | 25 | 20 | 12 | 10 | 8 | 7 | 5 | 4 | 3 | 2 | -- |

Istruzioni per realizzare il bloccaggio dei giunti serie EZS ...

1. Rimuovere il coperchio.
 2. Predisporre con la massima cura un "premistoppa" in modo che la miscela non si infiltri nelle tubazioni o nelle apparecchiature. Il premistoppa si può realizzare stipando l'apposita fibretta tipo FCE negli interstizi fra il conduttore e il giunto di bloccaggio e/o fra conduttore e conduttore rispettando la quota "y".
 3. Riavvitare a fondo il coperchio disponendo verticalmente l'imboccatura.
 4. Preparare la miscela CRV 420 in quantità sufficiente al bloccaggio del giunto e/o per la durata di 30 minuti.
 5. Versare la miscela fino a sfiorare la filettatura.
 6. Avvitare il tappo e serrare a fondo.
 7. Dopo aver versato non movimentare o sollecitare i conduttori per almeno 24 ore per i giunti fino a 1" e per almeno 48 ore per le misure superiori.
- Il premistoppa è necessario solo nell'imbocco inferiore quando il giunto è in posizione verticale; in entrambi gli imbocchi quando è in posizione orizzontale.

Conduttori Elettrici nei Giunti di Bloccaggio serie EYS

| Ø max est. | 3.5 | 4.2 | 4.8 | 6.3 | 7.6 | 8.8 | 11 | 12.5 | 14.5 | 17 | 19 | 21 | 23.5 | 26 | 29.5 |
|-------------------------|------------------------------|-----|-----|-----|-----|-----|----|------|------|----|----|-----|------|-----|------|
| Sezione mm ² | 1.5 | 2.5 | 4 | 6 | 10 | 16 | 25 | 35 | 50 | 70 | 95 | 120 | 150 | 185 | 240 |
| Giunti | Numero massimo di Conduttori | | | | | | | | | | | | | | |
| EYS 1 | 4 | 3 | 2 | 1 | 1 | 1 | 1 | -- | -- | -- | -- | -- | -- | -- | -- |
| EYS 2 | 7 | 5 | 4 | 3 | 1 | 1 | 1 | 1 | 1 | -- | -- | -- | -- | -- | -- |
| EYS 3 | 8 | 7 | 6 | 4 | 3 | 2 | 1 | 1 | 1 | 1 | -- | -- | -- | -- | -- |

Istruzioni per realizzare il bloccaggio dei giunti serie EYS...

1. Togliere il tappo
2. Predisporre con la massima cura un "premistoppa" per l'imbocco inferiore in modo che la miscela non si infiltri nelle tubazioni o nelle apparecchiature. Il premistoppa si può realizzare stipando l'apposita fibretta tipo FCE negli interstizi fra il conduttore e il giunto di bloccaggio e/o fra conduttore e conduttore rispettando la quota "y".
3. Preparare la miscela CRV 420 in quantità sufficiente al bloccaggio del giunto e/o per la durata di 30 minuti
4. Versare la miscela fino a ricoprire i conduttori per un'altezza minima D (vedere tabella)
5. Riavvitare il tappo e serrare a fondo
6. Dopo l'operazione non muovere o sollecitare i conduttori per almeno 24 ore