

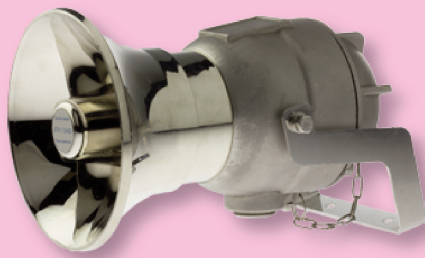
SEGNALATORI ACUSTICI

serie
ETH 12

Protezione	Gas	1-2	II2G	Ex d IIC T6 Gb
	Polveri	21-22	II2D	Ex tb IIIC T85°C Db

Grado di Protezione	IP65
---------------------	------

Temp. Amb.	Standard	-20°C	+40°C
	Estesa	-20°C	+55°C



Filettatura imbocchi	EN 10226 (Gk)
----------------------	---------------

Materiale	Lega Leggera d'Alluminio
-----------	--------------------------

Verniciatura	Esterna Epossidica RAL 7000
--------------	-----------------------------

Norme e Certificati



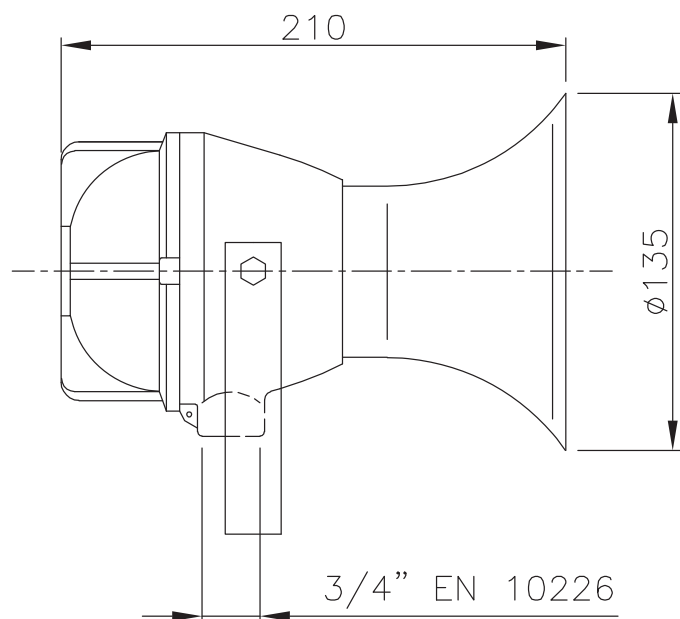
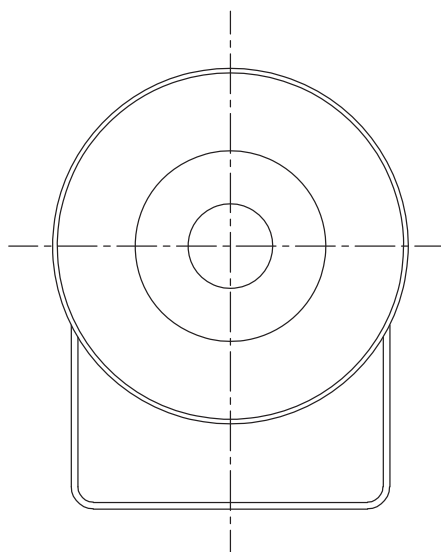
Direttiva 2014/34/UE (ATEX)

EN 60079-0 • EN 60079-1
EN 60079-31

CE INERIS 02 ATEX 0074

- Specifico per segnalazioni d'allarme in ambienti chiusi o con basso rumore di fondo.
- 32 suoni selezionabili.
- Servizio continuo.
- Viteria in acciaio inossidabile AISI 304.

- Opzioni**
- Filettatura NPT ANSI.B1.20.1 (N) o Metrica ISO 262 (M).
 - Altri colori.
 - Staffa di supporto con fori di fissaggio.
 - Altre tensioni di alimentazione (48 Vc.c., 48 Vc.a., 110 Vc.c.).



Codice	Tensione (V)	Potenza (W)	Livello sonoro		Selez. suoni	Peso (kg)
			Frequenza (Hz)	dB/m		
ETH 12MD/41	12÷24 c.a./ c.c.	4	400÷1600	102	Bitonale YELP WAIL INTERMITTENTE NOTA FISSA	1,5
ETH 12MD/43	110 c.a.	4	400÷1600	106		1,5
ETH 12MD/44	230 c.a.	4	400÷1600	106		1,5