

# PRESSACAVI per CAVO ARMATO

serie  
**PMA**

|            |         |       |      |                           |
|------------|---------|-------|------|---------------------------|
| Protezione | Gas     | 1-2   | II2G | Ex d IIC Gb / Ex e IIC Gb |
|            | Polveri | 21-22 | II2D | Ex tb IIIC Db             |

|                     |      |
|---------------------|------|
| Grado di Protezione | IP66 |
|---------------------|------|

|            |          |       |        |
|------------|----------|-------|--------|
| Temp. Amb. | Standard | -40°C | +100°C |
|            | Estesa   | -60°C | +180°C |



|                      |  |
|----------------------|--|
| Filettatura Imbocchi | NPT ANSI B1.20 (N)<br>o<br>Metrica ISO 262 (M) |
|----------------------|--|

|           |                                       |
|-----------|---------------------------------------|
| Materiale | Ottone nichelato.<br>Gommini in EPDM. |
|-----------|---------------------------------------|

**Norme e Certificati**

 **Direttiva 2014/34/UE (ATEX)**

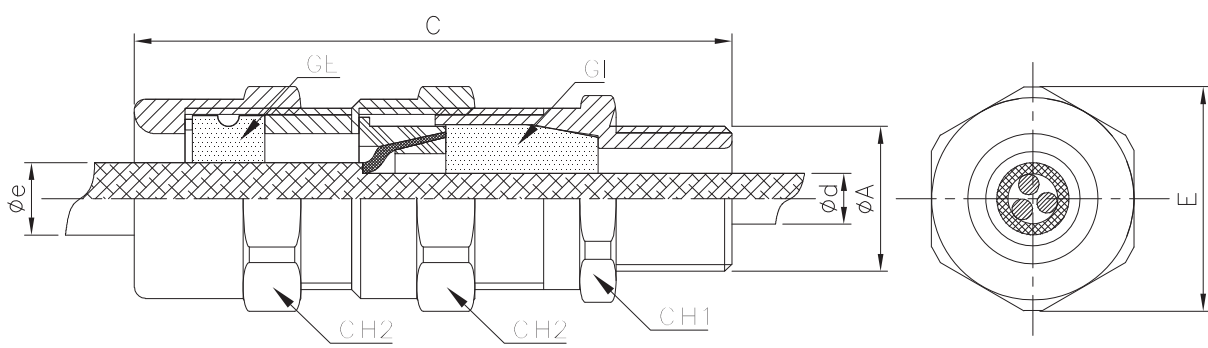
**EN 60079 - 0 • EN 60079 - 1  
EN 60079 - 7 • EN 60079 - 31**

 **INERIS 10 ATEX 0029X**

 **IEC 60079 - 0 • IEC 60079 - 1  
IEC 60079 - 7 • IEC 60079 - 31**

**IECEX INE 14.0003X**

- Opzioni**
- Materiale: Acciaio Inossidabile AISI 316L (vedi pag. I22).
  - Accessori: vedi pag. H13.
  - KIT: pressacavo fornito con l'intera gamma di gommini disponibili.
  - Gommini in silicone.



**NOTE**

Per la scelta ottimale del pressacavo, vedi anche la sez. A.

La temperatura estesa è permessa solo con i gommini in Silicone.

H

| NPT ANSI B1.20 |            |     | METRICA ISO 262 |         |     | CH1 | CH2 | E  | GI   | Ød guaina (mm) | GE   | Øe cavo (mm) | Peso (kg) |
|----------------|------------|-----|-----------------|---------|-----|-----|-----|----|------|----------------|------|--------------|-----------|
| Codice         | ØA         | C   | Codice          | ØA      | C   |     |     |    |      |                |      |              |           |
| PMA1N710B      | 1/2" NPT   | 85  | PMA1I710B       | M20x1.5 | 83  | 26  | 28  | 31 | 1G11 | 4 ÷ 7          | 1GE1 | 6 ÷ 10       | 0,192     |
| PMA1N913B      | "          | "   | PMA1I913B       | "       | "   | "   | "   | "  | 1G12 | 7 ÷ 9,5        | 1GE2 | 10 ÷ 13      | "         |
| PMA1N1218B     | "          | "   | PMA1I1218B      | "       | "   | "   | "   | "  | 1G13 | 9 ÷ 12         | 1GE3 | 13 ÷ 18      | "         |
| PMA2N1218B     | 3/4" NPT   | 85  | PMA2I1218B      | M25x1.5 | 83  | 31  | 34  | 37 | 2G11 | 9 ÷ 12         | 2GE1 | 13 ÷ 18      | 0,253     |
| PMA2N1418B     | "          | "   | PMA2I1418B      | "       | "   | "   | "   | "  | 2G12 | 12 ÷ 14,5      | 2GE1 | 13 ÷ 18      | "         |
| PMA2N1723B     | "          | "   | PMA2I1723B      | "       | "   | "   | "   | "  | 2G13 | 14 ÷ 17        | 2GE2 | 18 ÷ 23      | "         |
| PMA3N1723B     | 1" NPT     | 106 | PMA3I1723B      | M32x1.5 | 998 | 42  | 45  | 49 | 3G11 | 14 ÷ 17        | 3GE1 | 18 ÷ 23      | 0,546     |
| PMA3N2026B     | "          | "   | PMA3I2026B      | "       | "   | "   | "   | "  | 3G12 | 17 ÷ 20        | 3GE2 | 21 ÷ 26      | "         |
| PMA3N2330B     | "          | "   | PMA3I2330B      | "       | "   | "   | "   | "  | 3G13 | 20 ÷ 23        | 3GE3 | 24 ÷ 30      | "         |
| PMA4N2330B     | 1.1/4" NPT | 106 | PMA4I2330B      | M40x1.5 | 101 | 46  | 48  | 53 | 4G11 | 20 ÷ 23        | 4GE1 | 24 ÷ 30      | 0,600     |
| PMA4N2635B     | "          | "   | PMA4I2635B      | "       | "   | "   | "   | "  | 4G12 | 23 ÷ 26        | 4GE2 | 29 ÷ 35      | "         |
| PMA4N2935B     | "          | "   | PMA4I2935B      | "       | "   | "   | "   | "  | 4G13 | 26 ÷ 29        | 4GE3 | 29 ÷ 35      | "         |
| PMA5N2331B     | 1.1/2" NPT | 106 | PMA5I2331B      | M50x1.5 | 101 | 56  | 58  | 64 | 5G11 | 20 ÷ 23        | 5GE1 | 26 ÷ 31      | 0,884     |
| PMA5N2637B     | "          | "   | PMA5I2637B      | "       | "   | "   | "   | "  | 5G12 | 23 ÷ 26        | 5GE2 | 31 ÷ 37      | "         |
| PMA5N2937B     | "          | "   | PMA5I2937B      | "       | "   | "   | "   | "  | 5G13 | 26 ÷ 29        | 5GE2 | 31 ÷ 37      | "         |
| PMA5N3243B     | "          | "   | PMA5I3243B      | "       | "   | "   | "   | "  | 5G14 | 29 ÷ 32        | 5GE3 | 36 ÷ 43      | "         |
| PMA5N3543B     | "          | "   | PMA5I3543B      | "       | "   | "   | "   | "  | 5G15 | 32 ÷ 35        | 5GE3 | 36 ÷ 43      | "         |
| PMA6N3946B     | 2" NPT     | 106 | PMA6I3946B      | M63x1.5 | 101 | 65  | 68  | 75 | 6G11 | 35 ÷ 39        | 6GE1 | 42 ÷ 46      | 1,081     |
| PMA6N4249B     | "          | "   | PMA6I4249B      | "       | "   | "   | "   | "  | 6G12 | 39 ÷ 42        | 6GE2 | 45 ÷ 49      | "         |
| PMA6N4552B     | "          | "   | PMA6I4552B      | "       | "   | "   | "   | "  | 6G13 | 42 ÷ 45        | 6GE3 | 48 ÷ 52      | "         |

## Esempio: PMA3N2026B

|                   |      |             |   |                                     |                           |  |
|-------------------|------|-------------|---|-------------------------------------|---------------------------|--|
| Codifica d'Ordine | Tipo | Dimensione  | Filettature                               | Diametro Max. guaina sotto armatura | Diametro Max. Cavo Armato | Materiale  |
|                   | PMA  | 1/2/3/4/5/6 | N = NPT ANSI B1.20<br>I = Metrica ISO 262 | Vedi Ød guaina in tabella           | Vedi Øe cavo in tabella   | B = Ottone Nichelato<br>S = Acciaio Inox AISI 316L |

# PRESSACAVI per CAVO ARMATO

serie  
**PMA**

|            |         |       |      |                           |
|------------|---------|-------|------|---------------------------|
| Protezione | Gas     | 1-2   | II2G | Ex d IIC Gb / Ex e IIC Gb |
|            | Polveri | 21-22 | II2D | Ex tb IIIC Db             |

|                     |      |
|---------------------|------|
| Grado di Protezione | IP66 |
|---------------------|------|

|            |          |       |        |
|------------|----------|-------|--------|
| Temp. Amb. | Standard | -40°C | +100°C |
|            | Estesa   | -60°C | +180°C |



|                      |  |
|----------------------|--|
| Filettatura Imbocchi | NPT ANSI B1.20 (N)<br>o<br>Metrica ISO 262 (M) |
|----------------------|--|

|           |   |
|-----------|---|
| Materiale | Acciaio Inossidabile AISI 316L.<br>Gommini in EPDM. |
|-----------|---|

**Norme e Certificati**

**Direttiva 2014/34/UE (ATEX)**

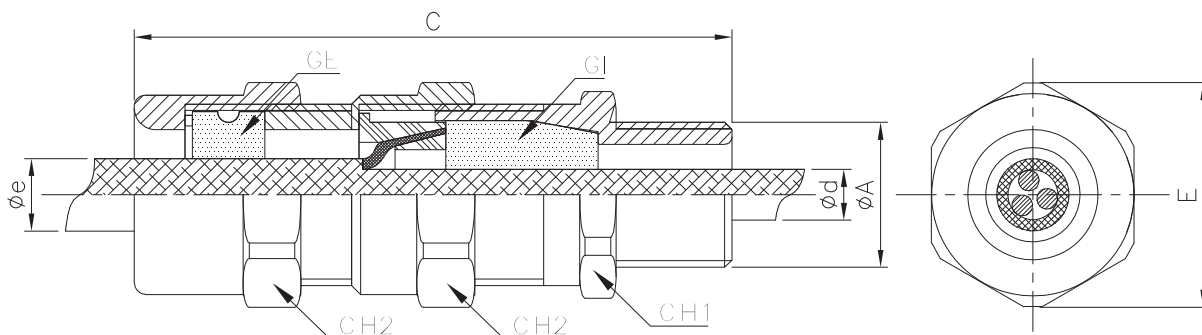
**EN 60079 - 0 • EN 60079 - 1**  
**EN 60079 - 7 • EN 60079 - 31**

**INERIS 10 ATEX 0029X**

**IEC 60079 - 0 • IEC 60079 - 1**  
**IEC 60079 - 7 • IEC 60079 - 31**

**IECEx INE 14.0003X**

- Opzioni**
- Materiale: Ottone Nichelato (vedi pag. H04).
  - Accessori: vedi pag. H13.
  - KIT: pressacavo fornito con l'intera gamma di gommini disponibili.
  - Gommini in silicone.



**NOTE**

Per la scelta ottimale del pressacavo, vedi anche la sez. A.

La temperatura estesa è permessa solo con i gommini in Silicone.

| NPT ANSI B1.20 |            |     | METRICA ISO 262 |         |     | CH1 | CH2 | E  | GI   | Ød guaina (mm) | GE   | Øe cavo (mm) | Peso (kg) |
|----------------|------------|-----|-----------------|---------|-----|-----|-----|----|------|----------------|------|--------------|-----------|
| Codice         | ØA         | C   | Codice          | ØA      | C   |     |     |    |      |                |      |              |           |
| PMA1N710S      | 1/2" NPT   | 85  | PMA1I710S       | M20x1.5 | 83  | 26  | 28  | 31 | 1G11 | 4 ÷ 7          | 1GE1 | 6 ÷ 10       | 0,192     |
| PMA1N913S      | "          | "   | PMA1I913S       | "       | "   | "   | "   | "  | 1G12 | 7 ÷ 9,5        | 1GE2 | 10 ÷ 13      | "         |
| PMA1N1218S     | "          | "   | PMA1I1218S      | "       | "   | "   | "   | "  | 1G13 | 9 ÷ 12         | 1GE3 | 13 ÷ 18      | "         |
| PMA2N1218S     | 3/4" NPT   | 85  | PMA2I1218S      | M25x1.5 | 83  | 31  | 34  | 37 | 2G11 | 9 ÷ 12         | 2GE1 | 13 ÷ 18      | 0,253     |
| PMA2N1418S     | "          | "   | PMA2I1418S      | "       | "   | "   | "   | "  | 2G12 | 12 ÷ 14,5      | 2GE1 | 13 ÷ 18      | "         |
| PMA2N1723S     | "          | "   | PMA2I1723S      | "       | "   | "   | "   | "  | 2G13 | 14 ÷ 17        | 2GE2 | 18 ÷ 23      | "         |
| PMA3N1723S     | 1" NPT     | 106 | PMA3I1723S      | M32x1.5 | 998 | 42  | 45  | 49 | 3G11 | 14 ÷ 17        | 3GE1 | 18 ÷ 23      | 0,546     |
| PMA3N2026S     | "          | "   | PMA3I2026S      | "       | "   | "   | "   | "  | 3G12 | 17 ÷ 20        | 3GE2 | 21 ÷ 26      | "         |
| PMA3N2330S     | "          | "   | PMA3I2330S      | "       | "   | "   | "   | "  | 3G13 | 20 ÷ 23        | 3GE3 | 24 ÷ 30      | "         |
| PMA4N2330S     | 1.1/4" NPT | 106 | PMA4I2330S      | M40x1.5 | 101 | 46  | 48  | 53 | 4G11 | 20 ÷ 23        | 4GE1 | 24 ÷ 30      | 0,600     |
| PMA4N2635S     | "          | "   | PMA4I2635S      | "       | "   | "   | "   | "  | 4G12 | 23 ÷ 26        | 4GE2 | 29 ÷ 35      | "         |
| PMA4N2935S     | "          | "   | PMA4I2935S      | "       | "   | "   | "   | "  | 4G13 | 26 ÷ 29        | 4GE3 | 29 ÷ 35      | "         |
| PMA5N2331S     | 1.1/2" NPT | 106 | PMA5I2331S      | M50x1.5 | 101 | 56  | 58  | 64 | 5G11 | 20 ÷ 23        | 5GE1 | 26 ÷ 31      | 0,884     |
| PMA5N2637S     | "          | "   | PMA5I2637S      | "       | "   | "   | "   | "  | 5G12 | 23 ÷ 26        | 5GE2 | 31 ÷ 37      | "         |
| PMA5N2937S     | "          | "   | PMA5I2937S      | "       | "   | "   | "   | "  | 5G13 | 26 ÷ 29        | 5GE2 | 31 ÷ 37      | "         |
| PMA5N3243S     | "          | "   | PMA5I3243S      | "       | "   | "   | "   | "  | 5G14 | 29 ÷ 32        | 5GE3 | 36 ÷ 43      | "         |
| PMA5N3543S     | "          | "   | PMA5I3543S      | "       | "   | "   | "   | "  | 5G15 | 32 ÷ 35        | 5GE3 | 36 ÷ 43      | "         |
| PMA6N3946S     | 2" NPT     | 106 | PMA6I3946S      | M63x1.5 | 101 | 65  | 68  | 75 | 6G11 | 35 ÷ 39        | 6GE1 | 42 ÷ 46      | 1,081     |
| PMA6N4249S     | "          | "   | PMA6I4249S      | "       | "   | "   | "   | "  | 6G12 | 39 ÷ 42        | 6GE2 | 45 ÷ 49      | "         |
| PMA6N4552S     | "          | "   | PMA6I4552S      | "       | "   | "   | "   | "  | 6G13 | 42 ÷ 45        | 6GE3 | 48 ÷ 52      | "         |

## Esempio: PMA3N2026S

|                          |            |                    |   |                                     |                                |  |
|--------------------------|------------|--------------------|---|-------------------------------------|--------------------------------|--|
| <b>Codifica d'Ordine</b> | Tipo       | Dimensione         | Filettature   | Diametro Max. guaina sotto armatura | Diametro Max. Cavo Armato      | Materiale  |
|                          | <b>PMA</b> | <b>1/2/3/4/5/6</b> | <b>N = NPT ANSI B1.20</b><br><b>I = Metrica ISO 262</b> | Vedi <b>Ød guaina</b> in tabella    | Vedi <b>Øe cavo</b> in tabella | <b>S = Acciaio Inox AISI 316L</b><br><b>B = Ottone Nichelato</b> |