

# PRESSACAVI MISCELABILI per CAVO NON ARMATO

serie  
**PMX**

|            |         |            |      |                           |
|------------|---------|------------|------|---------------------------|
| Protezione | Gas     | 1-2        | II2G | Ex d IIC Gb / Ex e IIC Gb |
|            | Polveri | Zona 21-22 | II2D | Ex tb IIIC Db             |

|                     |      |
|---------------------|------|
| Grado di Protezione | IP66 |
|---------------------|------|

|            |          |       |        |
|------------|----------|-------|--------|
| Temp. Amb. | Standard | -40°C | +100°C |
|            | Estesa   | -60°C | +180°C |



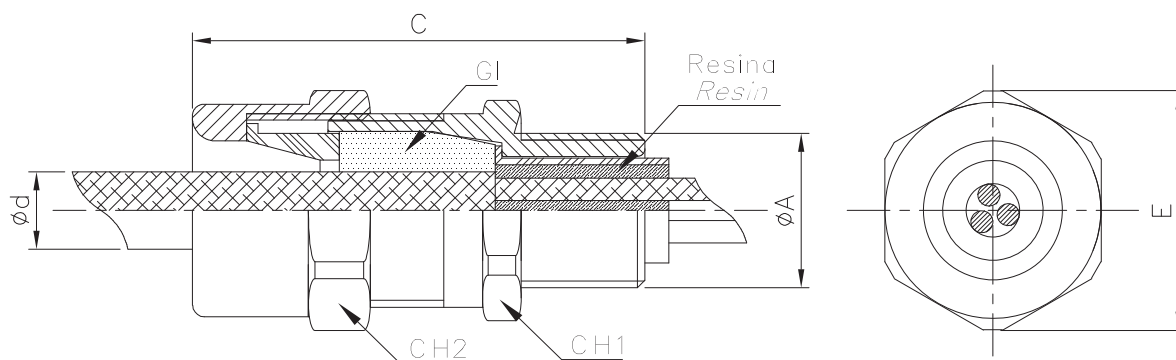
|                      |  |
|----------------------|--|
| Filettatura Imbocchi | NPT ANSI B1.20 (N)<br>o<br>Metrica ISO 262 (M) |
|----------------------|--|

|           |                                       |
|-----------|---------------------------------------|
| Materiale | Ottone nichelato.<br>Gommini in EPDM. |
|-----------|---------------------------------------|

|                     |   |
|---------------------|---|
| Norme e Certificati | Direttiva 2014/34/UE (ATEX)                                     |
|                     | EN 60079 - 0 • EN 60079 - 1<br>EN 60079 - 7 • EN 60079 - 31     |
|                     | CE INERIS 10 ATEX 0029X   |
| IECEx               | IEC 60079 - 0 • IEC 60079 - 1<br>IEC 60079 - 7 • IEC 60079 - 31 |
|                     | IECEx INE 14.0003X  |

## Opzioni

- Materiale: Acciaio Inossidabile AISI 316L (vedi pag. I26).
- Accessori: vedi pag. H13.
- KIT: pressacavo fornito con l'intera gamma di gommini disponibili.
- Gommini in silicone.



## NOTE

Per la scelta ottimale del pressacavo vedi anche sez. A.

Temperatura estesa con gommini in silicone.

Maggiori informazioni sulla resina a pagina H14.

| NPT ANSI B1.20 |            |    | METRICA ISO 262 |         |    | CH1 | CH2 | E  | GI   | ød cavo (mm) | Peso (kg) |
|----------------|------------|----|-----------------|---------|----|-----|-----|----|------|--------------|-----------|
| Codice         | ØA         | C  | Codice          | ØA      | C  |     |     |    |      |              |           |
| PMX1N7B        | 1/2" NPT   | 61 | PMX1I7B         | M20x1.5 | 59 | 26  | 28  | 31 | 1GI1 | 4 ÷ 7        | 0,142     |
| PMX1N9B        | "          | "  | PMX1I9B         | "       | "  | "   | "   | "  | 1GI2 | 7 ÷ 9,5      | "         |
| PMX1N12B       | "          | "  | PMX1I12B        | "       | "  | "   | "   | "  | 1GI3 | 9 ÷ 12       | "         |
| PMX2N12B       | 3/4" NPT   | 61 | PMX2I12B        | M25x1.5 | 59 | 31  | 34  | 37 | 2GI1 | 9 ÷ 12       | 0,183     |
| PMX2N14B       | "          | "  | PMX2I14B        | "       | "  | "   | "   | "  | 2GI2 | 12 ÷ 14,5    | "         |
| PMX2N17B       | "          | "  | PMX2I17B        | "       | "  | "   | "   | "  | 2GI3 | 14 ÷ 17      | "         |
| PMX3N17B       | 1" NPT     | 75 | PMX3I17B        | M32x1.5 | 68 | 42  | 45  | 49 | 3GI1 | 14 ÷ 17      | 0,405     |
| PMX3N20B       | "          | "  | PMX3I20B        | "       | "  | "   | "   | "  | 3GI2 | 17 ÷ 20      | "         |
| PMX3N23B       | "          | "  | PMX3I23B        | "       | "  | "   | "   | "  | 3GI3 | 20 ÷ 23      | "         |
| PMX4N23B       | 1.1/4" NPT | 75 | PMX4I23B        | M40x1.5 | 70 | 46  | 48  | 53 | 4GI1 | 20 ÷ 23      | 0,453     |
| PMX4N26B       | "          | "  | PMX4I26B        | "       | "  | "   | "   | "  | 4GI2 | 23 ÷ 26      | "         |
| PMX4N29B       | "          | "  | PMX4I29B        | "       | "  | "   | "   | "  | 4GI3 | 26 ÷ 29      | "         |
| PMX5N23B       | 1.1/2" NPT | 75 | PMX5I23B        | M50x1.5 | 70 | 56  | 58  | 64 | 5GI1 | 20 ÷ 23      | 0,685     |
| PMX5N26B       | "          | "  | PMX5I26B        | "       | "  | "   | "   | "  | 5GI2 | 23 ÷ 26      | "         |
| PMX5N29B       | "          | "  | PMX5I29B        | "       | "  | "   | "   | "  | 5GI3 | 26 ÷ 29      | "         |
| PMX5N32B       | "          | "  | PMX5I32B        | "       | "  | "   | "   | "  | 5GI4 | 29 ÷ 32      | "         |
| PMX5N35B       | "          | "  | PMX5I35B        | "       | "  | "   | "   | "  | 5GI5 | 32 ÷ 35      | "         |
| PMX6N39B       | 2" NPT     | 75 | PMX6I39B        | M63x1.5 | 70 | 65  | 68  | 75 | 6GI1 | 35 ÷ 39      | 0,836     |
| PMX6N42B       | "          | "  | PMX6I42B        | "       | "  | "   | "   | "  | 6GI2 | 39 ÷ 42      | "         |
| PMX6N45B       | "          | "  | PMX6I45B        | "       | "  | "   | "   | "  | 6GI3 | 42 ÷ 45      | "         |

## Esempio: PMX3N20B

Codifica d'Ordine

Tipo  
**PMX**

Dimensione  
**1/2/3/4/5/6**

Filettatura  
**N = NPT ANSI B1.20**  
**I = Metrica ISO 262**

Diametro Max. Cavo  
Vedi **Ød cavo**  
in tabella

Materiale  
**B = Ottone Nichelato**  
**S = Acciaio Inox AISI 316L**

# PRESSACAVI MISCELABILI per CAVO NON ARMATO con BOCCOLA FEMMINA

serie  
**PMFX**

|            |         |       |      |                           |
|------------|---------|-------|------|---------------------------|
| Protezione | Gas     | 1-2   | II2G | Ex d IIC Gb / Ex e IIC Gb |
|            | Polveri | 21-22 | II2D | Ex tb IIIC Db             |

|                     |      |
|---------------------|------|
| Grado di Protezione | IP66 |
|---------------------|------|

|            |          |       |        |
|------------|----------|-------|--------|
| Temp. Amb. | Standard | -40°C | +100°C |
|            | Estesa   | -60°C | +180°C |



|                      |  |
|----------------------|--|
| Filettatura Imbocchi | NPT ANSI B1.20 (N)<br>o<br>Metrica ISO 262 (M) |
|----------------------|--|

|           |                                       |
|-----------|---------------------------------------|
| Materiale | Ottone nichelato.<br>Gommini in EPDM. |
|-----------|---------------------------------------|

**Norme e Certificati**

**Direttiva 2014/34/UE (ATEX)**

EN 60079 - 0 • EN 60079 - 1  
EN 60079 - 7 • EN 60079 - 31

CE INERIS 10 ATEX 0029X

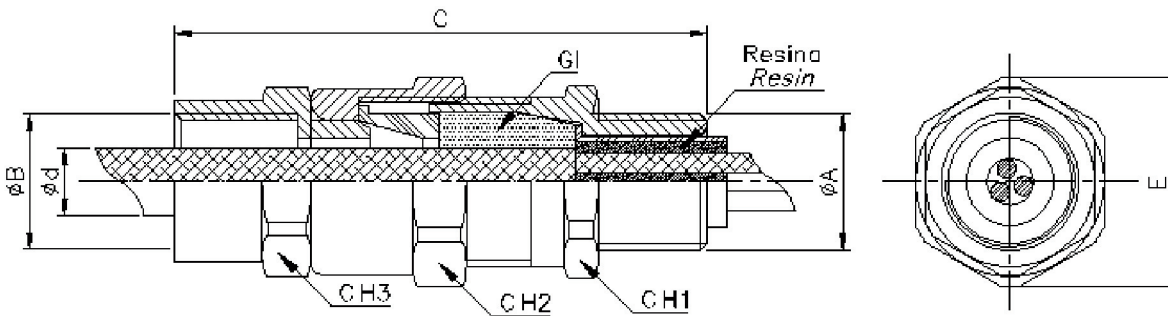
IECEx

IEC 60079 - 0 • IEC 60079 - 1  
IEC 60079 - 7 • IEC 60079 - 31

IECEx INE 14.0003X

Specifici per cavi non armati, dispongono di una boccola femmina per l'accoppiamento con il terminale del tubo flessibile.

- Opzioni**
- Materiale: Acciaio Inossidabile AISI 316L (vedi pag. I28).
  - KIT: pressacavo fornito con l'intera gamma di gommini disponibili.
  - Accessori: vedi pag. H13.
  - Gommini in silicone.
  - Configurazione mista.



**NOTE**

Per la scelta ottimale del pressacavo vedi anche sez. A.

Temperatura estesa con gommini in silicone.

Maggiori informazioni sulla resina a pagina H14.

| NPT ANSI B1.20 |            |            |     | METRICA ISO 262 |         |         |    | CH1 | CH2 | CH3 | E  | GI   | Ød cavo (mm) | Peso (kg) |
|----------------|------------|------------|-----|-----------------|---------|---------|----|-----|-----|-----|----|------|--------------|-----------|
| Codice         | ØA         | ØB         | C   | Codice          | ØA      | ØB      | C  |     |     |     |    |      |              |           |
| PMFX1N7B       | 1/2" NPT   | 1/2" NPT   | 82  | PMFX117B        | M20x1.5 | M20x1.5 | 80 | 26  | 28  | 24  | 31 | 1G11 | 4 ÷ 7        | 0,183     |
| PMFX1N9B       | "          | "          | "   | PMFX119B        | "       | "       | "  | "   | "   | "   | "  | 1G12 | 7 ÷ 9,5      | "         |
| PMFX1N12B      | "          | "          | "   | PMFX1112B       | "       | "       | "  | "   | "   | "   | "  | 1G13 | 9 ÷ 12       | "         |
| PMFX2N12B      | 3/4" NPT   | 3/4" NPT   | 82  | PMFX2112B       | M25x1.5 | M25x1.5 | 80 | 31  | 34  | 31  | 37 | 2G11 | 9 ÷ 12       | 0,251     |
| PMFX2N14B      | "          | "          | "   | PMFX2114B       | "       | "       | "  | "   | "   | "   | "  | 2G12 | 12 ÷ 14,5    | "         |
| PMFX2N17B      | "          | "          | "   | PMFX2117B       | "       | "       | "  | "   | "   | "   | "  | 2G13 | 14 ÷ 17      | "         |
| PMFX3N17B      | 1" NPT     | 1" NPT     | 102 | PMFX3117B       | M32x1.5 | M32x1.5 | 95 | 42  | 45  | 45  | 49 | 3G11 | 14 ÷ 17      | 0,486     |
| PMFX3N20B      | "          | "          | "   | PMFX3120B       | "       | "       | "  | "   | "   | "   | "  | 3G12 | 17 ÷ 20      | "         |
| PMFX3N23B      | "          | "          | "   | PMFX3123B       | "       | "       | "  | "   | "   | "   | "  | 3G13 | 20 ÷ 23      | "         |
| PMFX4N23B      | 1.1/4" NPT | 1.1/4" NPT | 102 | PMFX4123B       | M40x1.5 | M40x1.5 | 97 | 46  | 48  | 48  | 53 | 4G11 | 20 ÷ 23      | 0,604     |
| PMFX4N26B      | "          | "          | "   | PMFX4126B       | "       | "       | "  | "   | "   | "   | "  | 4G12 | 23 ÷ 26      | "         |
| PMFX4N29B      | "          | "          | "   | PMFX4129B       | "       | "       | "  | "   | "   | "   | "  | 4G13 | 26 ÷ 29      | "         |
| PMFX5N23B      | 1.1/2" NPT | 1.1/2" NPT | 102 | PMFX5123B       | M50x1.5 | M50x1.5 | 97 | 56  | 58  | 58  | 64 | 5G11 | 20 ÷ 23      | 0,864     |
| PMFX5N26B      | "          | "          | "   | PMFX5126B       | "       | "       | "  | "   | "   | "   | "  | 5G12 | 23 ÷ 26      | "         |
| PMFX5N29B      | "          | "          | "   | PMFX5129B       | "       | "       | "  | "   | "   | "   | "  | 5G13 | 26 ÷ 29      | "         |
| PMFX5N32B      | "          | "          | "   | PMFX5132B       | "       | "       | "  | "   | "   | "   | "  | 5G14 | 29 ÷ 32      | "         |
| PMFX5N35B      | "          | "          | "   | PMFX5135B       | "       | "       | "  | "   | "   | "   | "  | 5G15 | 32 ÷ 35      | "         |
| PMFX6N39B      | 2" NPT     | 2" NPT     | 102 | PMFX6139B       | M63x1.5 | M63x1.5 | 97 | 65  | 68  | 68  | 75 | 6G11 | 35 ÷ 39      | 1,157     |
| PMFX6N42B      | "          | "          | "   | PMFX6142B       | "       | "       | "  | "   | "   | "   | "  | 6G12 | 39 ÷ 42      | "         |
| PMFX6N45B      | "          | "          | "   | PMFX6145B       | "       | "       | "  | "   | "   | "   | "  | 6G13 | 42 ÷ 45      | "         |

## Esempio: PMFX3120B

|                   |      |             |   |                         |  |
|-------------------|------|-------------|---|-------------------------|--|
| Codifica d'Ordine | Tipo | Dimensione  | Filettatura                               | Diametro Max. Cavo      | Materiale  |
|                   | PMFX | 1/2/3/4/5/6 | N = NPT ANSI B1.20<br>I = Metrica ISO 262 | Vedi Ød cavo in tabella | B = Ottone Nichelato<br>S = Acciaio Inox AISI 316L |

# PRESSACAVI MISCELABILI per CAVO NON ARMATO con BOCCOLA MASCHIO

serie  
**PMMX**

|            |         |       |      |                           |
|------------|---------|-------|------|---------------------------|
| Protezione | Gas     | 1-2   | II2G | Ex d IIC Gb / Ex e IIC Gb |
|            | Polveri | 21-22 | II2D | Ex tb IIIC Db             |

|                     |      |
|---------------------|------|
| Grado di Protezione | IP66 |
|---------------------|------|

|            |          |       |        |
|------------|----------|-------|--------|
| Temp. Amb. | Standard | -40°C | +100°C |
|            | Estesa   | -60°C | +180°C |



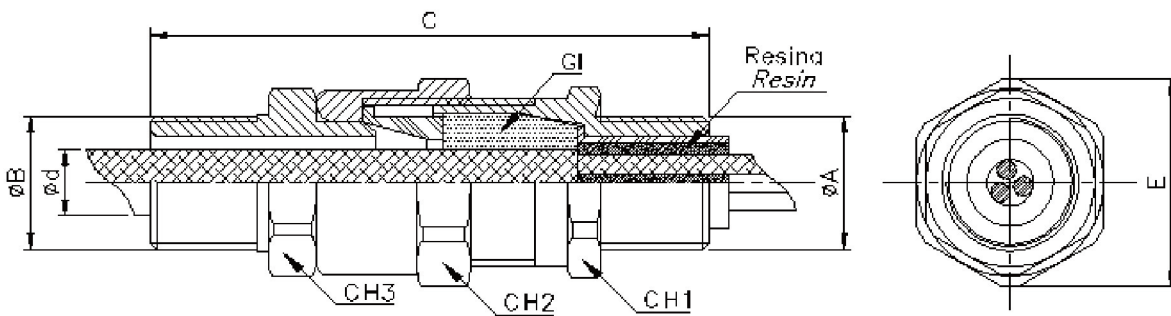
|                      |  |
|----------------------|--|
| Filettatura Imbocchi | NPT ANSI B1.20 (N)<br>o<br>Metrica ISO 262 (M) |
|----------------------|--|

|           |                                       |
|-----------|---------------------------------------|
| Materiale | Ottone nichelato.<br>Gommini in EPDM. |
|-----------|---------------------------------------|

|                     |  |
|---------------------|--|
| Norme e Certificati | Direttiva 2014/34/UE (ATEX)<br>EN 60079 - 0 • EN 60079 - 1<br>EN 60079 - 7 • EN 60079 - 31 |
|                     | INERIS 10 ATEX 0029X   |
|                     | IEC 60079 - 0 • IEC 60079 - 1<br>IEC 60079 - 7 • IEC 60079 - 31<br>IECEx INE 14.0003X      |

Specifici per cavi non armati, dispongono di una boccola maschio per l'accoppiamento con il terminale del tubo flessibile.

- Opzioni**
- Materiale: Acciaio Inossidabile AISI 316L (vedi pag. I29).
  - KIT: pressacavo fornito con l'intera gamma di gommini disponibili.
  - Accessori: vedi pag. H13.
  - Gommini in silicone.
  - Configurazione mista.



**NOTE**

Per la scelta ottimale del pressacavo vedi anche sez. A.

Temperatura estesa con gommini in silicone.

Maggiori informazioni sulla resina a pagina H14.

| NPT ANSI B1.20 |            |            |     | METRICA ISO 262 |         |         |    | CH1 | CH2 | CH3 | E  | GI   | Ød cavo (mm) | Peso (kg) |
|----------------|------------|------------|-----|-----------------|---------|---------|----|-----|-----|-----|----|------|--------------|-----------|
| Codice         | ØA         | ØB         | C   | Codice          | ØA      | ØB      | C  |     |     |     |    |      |              |           |
| PMMX1N7B       | 1/2" NPT   | 1/2" NPT   | 83  | PMMX1I7B        | M20x1.5 | M20x1.5 | 81 | 26  | 28  | 24  | 31 | 1GI1 | 4 ÷ 7        | 0,183     |
| PMMX1N9B       | "          | "          | "   | PMMX1I9B        | "       | "       | "  | "   | "   | "   | "  | 1GI2 | 7 ÷ 9,5      | "         |
| PMMX1N12B      | "          | "          | "   | PMMX1I12B       | "       | "       | "  | "   | "   | "   | "  | 1GI3 | 9 ÷ 12       | "         |
| PMMX2N12B      | 3/4" NPT   | 3/4" NPT   | 83  | PMMX2I12B       | M25x1.5 | M25x1.5 | 81 | 31  | 34  | 31  | 37 | 2GI1 | 9 ÷ 12       | 0,251     |
| PMMX2N14B      | "          | "          | "   | PMMX2I14B       | "       | "       | "  | "   | "   | "   | "  | 2GI2 | 12 ÷ 14,5    | "         |
| PMMX2N17B      | "          | "          | "   | PMMX2I17B       | "       | "       | "  | "   | "   | "   | "  | 2GI3 | 14 ÷ 17      | "         |
| PMMX3N17B      | 1" NPT     | 1" NPT     | 103 | PMMX3I17B       | M32x1.5 | M32x1.5 | 96 | 42  | 45  | 45  | 49 | 3GI1 | 14 ÷ 17      | 0,486     |
| PMMX3N20B      | "          | "          | "   | PMMX3I20B       | "       | "       | "  | "   | "   | "   | "  | 3GI2 | 17 ÷ 20      | "         |
| PMMX3N23B      | "          | "          | "   | PMMX3I23B       | "       | "       | "  | "   | "   | "   | "  | 3GI3 | 20 ÷ 23      | "         |
| PMMX4N23B      | 1.1/4" NPT | 1.1/4" NPT | 103 | PMMX4I23B       | M40x1.5 | M40x1.5 | 98 | 46  | 48  | 48  | 53 | 4GI1 | 20 ÷ 23      | 0,604     |
| PMMX4N26B      | "          | "          | "   | PMMX4I26B       | "       | "       | "  | "   | "   | "   | "  | 4GI2 | 23 ÷ 26      | "         |
| PMMX4N29B      | "          | "          | "   | PMMX4I29B       | "       | "       | "  | "   | "   | "   | "  | 4GI3 | 26 ÷ 29      | "         |
| PMMX5N23B      | 1.1/2" NPT | 1.1/2" NPT | 103 | PMMX5I23B       | M50x1.5 | M50x1.5 | 98 | 56  | 58  | 58  | 64 | 5GI1 | 20 ÷ 23      | 0,864     |
| PMMX5N26B      | "          | "          | "   | PMMX5I26B       | "       | "       | "  | "   | "   | "   | "  | 5GI2 | 23 ÷ 26      | "         |
| PMMX5N29B      | "          | "          | "   | PMMX5I29B       | "       | "       | "  | "   | "   | "   | "  | 5GI3 | 26 ÷ 29      | "         |
| PMMX5N32B      | "          | "          | "   | PMMX5I32B       | "       | "       | "  | "   | "   | "   | "  | 5GI4 | 29 ÷ 32      | "         |
| PMMX5N35B      | "          | "          | "   | PMMX5I35B       | "       | "       | "  | "   | "   | "   | "  | 5GI5 | 32 ÷ 35      | "         |
| PMMX6N39B      | 2" NPT     | 2" NPT     | 103 | PMMX6I39B       | M63x1.5 | M63x1.5 | 98 | 65  | 68  | 68  | 75 | 6GI1 | 35 ÷ 39      | 1,157     |
| PMMX6N42B      | "          | "          | "   | PMMX6I42B       | "       | "       | "  | "   | "   | "   | "  | 6GI2 | 39 ÷ 42      | "         |
| PMMX6N45B      | "          | "          | "   | PMMX6I45B       | "       | "       | "  | "   | "   | "   | "  | 6GI3 | 42 ÷ 45      | "         |

## Esempio: PMMX3I20B

Codifica d'Ordine

|             |                    |   |                                |  |
|-------------|--------------------|---|--------------------------------|--|
| Tipo        | Dimensione         | Filettatura   | Diametro Max. Cavo             | Materiale  |
| <b>PMMX</b> | <b>1/2/3/4/5/6</b> | <b>N = NPT ANSI B1.20</b><br><b>I = Metrica ISO 262</b> | Vedi <b>Ød cavo</b> in tabella | <b>B = Ottone Nichelato</b><br><b>S = Acciaio Inox AISI 316L</b> |

**PRESSACAVI MISCELABILI per GUAINA METALLICA FLESSIBILE con BOCCOLA FEMMINA**

**serie PMSX**

|            |         |            |      |                           |
|------------|---------|------------|------|---------------------------|
| Protezione | Gas     | 1-2        | II2G | Ex d IIC Gb / Ex e IIC Gb |
|            | Polveri | Zona 21-22 | II2D | Ex tb IIIC Db             |

Grado di Protezione **IP66**

|            |          |       |        |
|------------|----------|-------|--------|
| Temp. Amb. | Standard | -40°C | +100°C |
|            | Estesa   | -60°C | +180°C |



Filettatura Imbocchi  
NPT ANSI B1.20 (N)  
o  
Metrica ISO 262 (M)

Materiale  
Ottone nichelato.  
Gommini in EPDM(\*)

**Norme e Certificati**

**Direttiva 2014/34/UE (ATEX)**

EN 60079 - 0 • EN 60079 - 1  
EN 60079 - 7 • EN 60079 - 31

CE INERIS 10 ATEX 0029X

IECEX

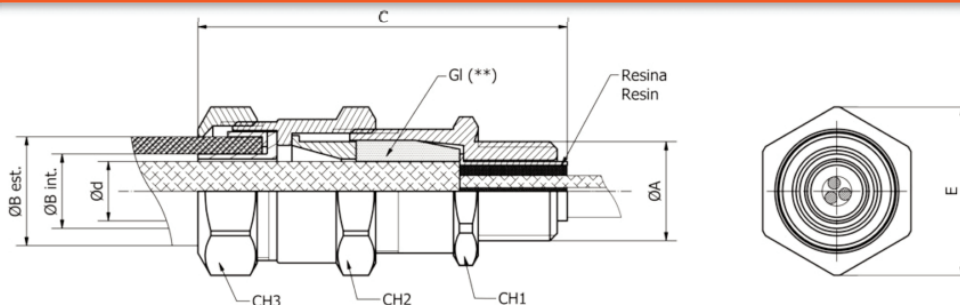
IEC 60079 - 0 • IEC 60079 - 1  
IEC 60079 - 7 • IEC 60079 - 31

IECEX INE 14.0003X

Specifici per cavi non armati, dispongono di una boccola femmina per l'accoppiamento con la guaina metallica flessibile (vedi pag. H15).

**Opzioni** - (\*) Materiale: Acciaio Inossidabile AISI 316L (vedi pag. I23).

- (\*) Gommini in silicone.



**NOTE**

Temperatura estesa con gommini in silicone.

La grandezze 4/5/6 e 40/50/63 sono disponibili a richiesta

| NPT ANSI B1.20 |          | METRICA ISO 262 |         | ØB int | ØB est | C  | CH1 | CH2 | CH3 | Cod GI(**) | Ød cavo (mm) |
|----------------|----------|-----------------|---------|--------|--------|----|-----|-----|-----|------------|--------------|
| <b>PMSX1</b>   | 1/2" NPT | <b>PMSX20</b>   | M20x1.5 | 15.5   | 21     | 72 | 30  | 30  | 26  | 1GI1       | 4 ÷ 7        |
|                | 1/2" NPT |                 | M20x1.5 | 15.5   | 21     | 72 | 30  | 30  | 26  | 1GI2       | 7 ÷ 9,5      |
|                | 1/2" NPT |                 | M20x1.5 | 15.5   | 21     | 72 | 30  | 30  | 26  | 1GI3       | 9 ÷ 12       |
| <b>PMSX2</b>   | 3/4" NPT | <b>PMSX25</b>   | M25x1.5 | 20.5   | 27     | 75 | 38  | 38  | 31  | 2GI1       | 9 ÷ 12       |
|                | 3/4" NPT |                 | M25x1.5 | 20.5   | 27     | 75 | 38  | 38  | 31  | 2GI2       | 12 ÷ 14,5    |
|                | 3/4" NPT |                 | M25x1.5 | 20.5   | 27     | 75 | 38  | 38  | 31  | 2GI3       | 14 ÷ 17      |
| <b>PMSX3</b>   | 1" NPT   | <b>PMSX32</b>   | M32x1.5 | 26.5   | 34     | 81 | 42  | 42  | 45  | 3GI1       | 14 ÷ 17      |
|                | 1" NPT   |                 | M32x1.5 | 26.5   | 34     | 81 | 42  | 42  | 45  | 3GI2       | 17 ÷ 20      |
|                | 1" NPT   |                 | M32x1.5 | 26.5   | 34     | 81 | 42  | 42  | 45  | 3GI3       | 20 ÷ 23      |

Gli articoli indicati nella tabella seguente sono disponibili a richiesta

|              |            |               |         |      |      |    |    |    |    |      |         |
|--------------|------------|---------------|---------|------|------|----|----|----|----|------|---------|
| <b>PMSX4</b> | 1.1/4" NPT | <b>PMSX40</b> | M40x1.5 | 35   | 43   | 83 | 56 | 56 | 46 | 4GI1 | 20 ÷ 23 |
|              | 1.1/4" NPT |               | M40x1.5 | 35   | 43   | 83 | 56 | 56 | 46 | 4GI2 | 23 ÷ 26 |
|              | 1.1/4" NPT |               | M40x1.5 | 35   | 43   | 83 | 56 | 56 | 46 | 4GI3 | 26 ÷ 29 |
| <b>PMSX5</b> | 1.1/2" NPT | <b>PMSX50</b> | M50x1.5 | 40   | 48   | 89 | 62 | 62 | 56 | 5GI1 | 20 ÷ 23 |
|              | 1.1/2" NPT |               | M50x1.5 | 40   | 48   | 89 | 62 | 62 | 56 | 5GI2 | 23 ÷ 26 |
|              | 1.1/2" NPT |               | M50x1.5 | 40   | 48   | 89 | 62 | 62 | 56 | 5GI3 | 26 ÷ 29 |
|              | 1.1/2" NPT |               | M50x1.5 | 40   | 48   | 89 | 62 | 62 | 56 | 5GI4 | 29 ÷ 32 |
|              | 1.1/2" NPT |               | M50x1.5 | 40   | 48   | 89 | 62 | 62 | 56 | 5GI5 | 32 ÷ 35 |
| <b>PMSX6</b> | 2" NPT     | <b>PMSX63</b> | M63x1.5 | 50.5 | 58.5 | 89 | 74 | 74 | 68 | 6GI1 | 35 ÷ 39 |
|              | 2" NPT     |               | M63x1.5 | 50.5 | 58.5 | 89 | 74 | 74 | 68 | 6GI2 | 39 ÷ 42 |
|              | 2" NPT     |               | M63x1.5 | 50.5 | 58.5 | 89 | 74 | 74 | 68 | 6GI3 | 42 ÷ 45 |

**Esempio: PMSX1NB**

Codifica d'Ordine

Tipo  
**PMSX**

Dimensione  
**1/2/3/4/5/6**  
**20/25/32/40/50/63**

Filettatura  
**N = NPT ANSI B1.20**  
**I = Metrica ISO 262**

Materiale  
**B = Ottone Nichelato**  
**S = Acciaio Inox AISI 316L**