

PRESSACAVI MISCELABILI per CAVO NON ARMATO con BOCCOLA FEMMINA

serie
PMFX

Protezione	Gas	1-2	II2G	Ex d IIC Gb / Ex e IIC Gb
	Polveri	21-22	II2D	Ex tb IIIC Db

Grado di Protezione	IP66
---------------------	------

Temp. Amb.	Standard	-40°C	+100°C
	Estesa	-60°C	+180°C



Filettatura Imbocchi	NPT ANSI B1.20 (N) o Metrica ISO 262 (M)
----------------------	--

Materiale	Ottone nichelato. Gommini in EPDM.
-----------	---------------------------------------

Norme e Certificati

Direttiva 2014/34/UE (ATEX)

EN 60079 - 0 • EN 60079 - 1
EN 60079 - 7 • EN 60079 - 31

CE INERIS 10 ATEX 0029X

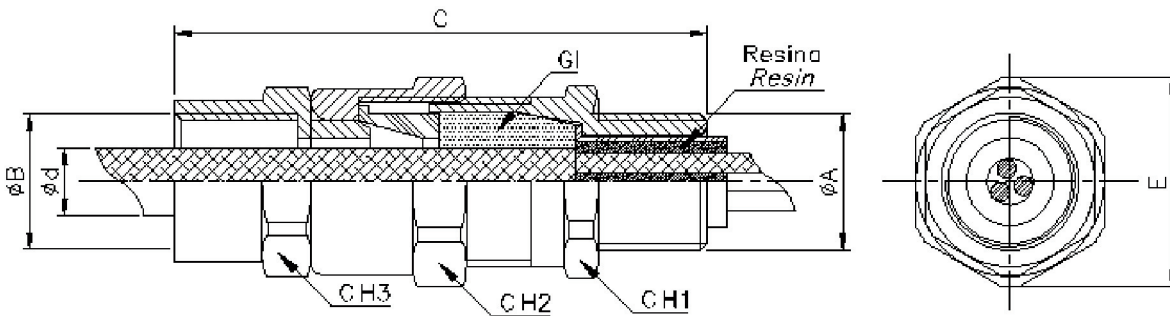
IECEx

IEC 60079 - 0 • IEC 60079 - 1
IEC 60079 - 7 • IEC 60079 - 31

IECEx INE 14.0003X

Specifici per cavi non armati, dispongono di una boccola femmina per l'accoppiamento con il terminale del tubo flessibile.

- Opzioni**
- Materiale: Acciaio Inossidabile AISI 316L (vedi pag. I28).
 - KIT: pressacavo fornito con l'intera gamma di gommini disponibili.
 - Accessori: vedi pag. H13.
 - Gommini in silicone.
 - Configurazione mista.



NOTE

Per la scelta ottimale del pressacavo vedi anche sez. A.

Temperatura estesa con gommini in silicone.

Maggiori informazioni sulla resina a pagina H14.

NPT ANSI B1.20				METRICA ISO 262				CH1	CH2	CH3	E	GI	Ød cavo (mm)	Peso (kg)
Codice	ØA	ØB	C	Codice	ØA	ØB	C							
PMFX1N7B	1/2" NPT	1/2" NPT	82	PMFX117B	M20x1.5	M20x1.5	80	26	28	24	31	1G11	4 ÷ 7	0,183
PMFX1N9B	"	"	"	PMFX119B	"	"	"	"	"	"	"	1G12	7 ÷ 9,5	"
PMFX1N12B	"	"	"	PMFX1112B	"	"	"	"	"	"	"	1G13	9 ÷ 12	"
PMFX2N12B	3/4" NPT	3/4" NPT	82	PMFX2112B	M25x1.5	M25x1.5	80	31	34	31	37	2G11	9 ÷ 12	0,251
PMFX2N14B	"	"	"	PMFX2114B	"	"	"	"	"	"	"	2G12	12 ÷ 14,5	"
PMFX2N17B	"	"	"	PMFX2117B	"	"	"	"	"	"	"	2G13	14 ÷ 17	"
PMFX3N17B	1" NPT	1" NPT	102	PMFX3117B	M32x1.5	M32x1.5	95	42	45	45	49	3G11	14 ÷ 17	0,486
PMFX3N20B	"	"	"	PMFX3120B	"	"	"	"	"	"	"	3G12	17 ÷ 20	"
PMFX3N23B	"	"	"	PMFX3123B	"	"	"	"	"	"	"	3G13	20 ÷ 23	"
PMFX4N23B	1.1/4" NPT	1.1/4" NPT	102	PMFX4123B	M40x1.5	M40x1.5	97	46	48	48	53	4G11	20 ÷ 23	0,604
PMFX4N26B	"	"	"	PMFX4126B	"	"	"	"	"	"	"	4G12	23 ÷ 26	"
PMFX4N29B	"	"	"	PMFX4129B	"	"	"	"	"	"	"	4G13	26 ÷ 29	"
PMFX5N23B	1.1/2" NPT	1.1/2" NPT	102	PMFX5123B	M50x1.5	M50x1.5	97	56	58	58	64	5G11	20 ÷ 23	0,864
PMFX5N26B	"	"	"	PMFX5126B	"	"	"	"	"	"	"	5G12	23 ÷ 26	"
PMFX5N29B	"	"	"	PMFX5129B	"	"	"	"	"	"	"	5G13	26 ÷ 29	"
PMFX5N32B	"	"	"	PMFX5132B	"	"	"	"	"	"	"	5G14	29 ÷ 32	"
PMFX5N35B	"	"	"	PMFX5135B	"	"	"	"	"	"	"	5G15	32 ÷ 35	"
PMFX6N39B	2" NPT	2" NPT	102	PMFX6139B	M63x1.5	M63x1.5	97	65	68	68	75	6G11	35 ÷ 39	1,157
PMFX6N42B	"	"	"	PMFX6142B	"	"	"	"	"	"	"	6G12	39 ÷ 42	"
PMFX6N45B	"	"	"	PMFX6145B	"	"	"	"	"	"	"	6G13	42 ÷ 45	"

Esempio: PMFX3120B

Codifica d'Ordine	Tipo	Dimensione	Filettatura	Diametro Max. Cavo	Materiale
	PMFX	1/2/3/4/5/6	N = NPT ANSI B1.20 I = Metrica ISO 262	Vedi Ød cavo in tabella	B = Ottone Nichelato S = Acciaio Inox AISI 316L

PRESSACAVI MISCELABILI per CAVO NON ARMATO con BOCCOLA FEMMINA

serie
PMFX

Protezione	Gas	1-2	II2G	Ex d IIC Gb / Ex e IIC Gb
	Polveri	21-22	II2D	Ex tb IIIC Db

Grado di Protezione	IP66
---------------------	------

Temp. Amb.	Standard	-40°C	+100°C
	Estesa	-60°C	+180°C



Filettatura Imbocchi	NPT ANSI B1.20 (N) o Metrica ISO 262 (M)
----------------------	--

Materiale	Acciaio Inossidabile AISI 316L. Gommini in EPDM.
-----------	---

Norme e Certificati

 **Direttiva 2014/34/UE (ATEX)**

EN 60079 - 0 • EN 60079 - 1
EN 60079 - 7 • EN 60079 - 31

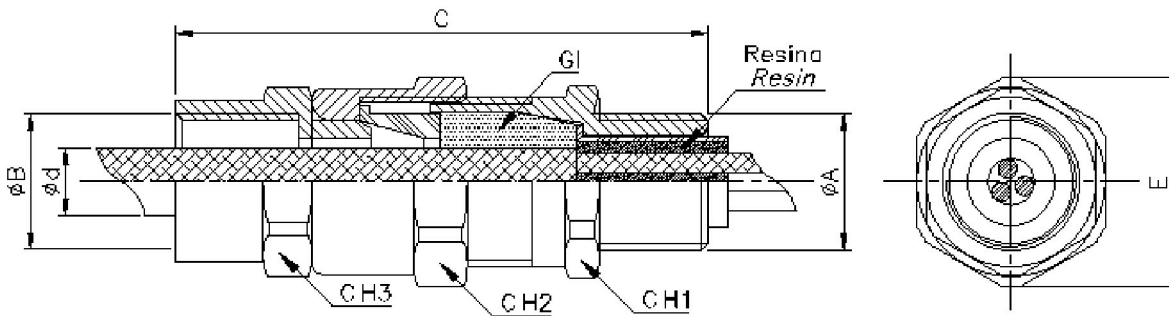
 **INERIS 10 ATEX 0029X**

 **IEC 60079 - 0 • IEC 60079 - 1
IEC 60079 - 7 • IEC 60079 - 31**

IECEx INE 14.0003X

Specifici per cavi non armati, dispongono di una boccia femmina per l'accoppiamento con il terminale del tubo flessibile.

- Opzioni**
- Materiale: Ottone Nichelato (vedi pag. H10).
 - KIT: pressacavo fornito con l'intera gamma di gommini disponibili.
 - Accessori: vedi pag. H13.
 - Gommini in silicone.
 - Configurazione mista.



NOTE

Per la scelta ottimale del pressacavo vedi anche sez. A.

Temperatura estesa con gommini in silicone.

Maggiori informazioni sulla resina a pagina H14.

NPT ANSI B1.20			METRICA ISO 262				CH1	CH2	CH3	E	GI	Ød cavo (mm)	Peso (kg)	
Codice	ØA	ØB	C	Codice	ØA	ØB								C
PMFX1N7S	1/2" NPT	1/2" NPT	82	PMFX1I7S	M20x1.5	M20x1.5	80	26	28	24	31	1G11	4 ÷ 7	0,183
PMFX1N9S	"	"	"	PMFX1I9S	"	"	"	"	"	"	"	1G12	7 ÷ 9,5	"
PMFX1N12S	"	"	"	PMFX1I12S	"	"	"	"	"	"	"	1G13	9 ÷ 12	"
PMFX2N12S	3/4" NPT	3/4" NPT	82	PMFX2I12S	M25x1.5	M25x1.5	80	31	34	31	37	2G11	9 ÷ 12	0,251
PMFX2N14S	"	"	"	PMFX2I14S	"	"	"	"	"	"	"	2G12	12 ÷ 14,5	"
PMFX2N17S	"	"	"	PMFX2I17S	"	"	"	"	"	"	"	2G13	14 ÷ 17	"
PMFX3N17S	1" NPT	1" NPT	102	PMFX3I17S	M32x1.5	M32x1.5	95	42	45	45	49	3G11	14 ÷ 17	0,486
PMFX3N20S	"	"	"	PMFX3I20S	"	"	"	"	"	"	"	3G12	17 ÷ 20	"
PMFX3N23S	"	"	"	PMFX3I23S	"	"	"	"	"	"	"	3G13	20 ÷ 23	"
PMFX4N23S	1.1/4" NPT	1.1/4" NPT	102	PMFX4I23S	M40x1.5	M40x1.5	97	46	48	48	53	4G11	20 ÷ 23	0,604
PMFX4N26S	"	"	"	PMFX4I26S	"	"	"	"	"	"	"	4G12	23 ÷ 26	"
PMFX4N29S	"	"	"	PMFX4I29S	"	"	"	"	"	"	"	4G13	26 ÷ 29	"
PMFX5N23S	1.1/2" NPT	1.1/2" NPT	102	PMFX5I23S	M50x1.5	M50x1.5	97	56	58	58	64	5G11	20 ÷ 23	0,864
PMFX5N26S	"	"	"	PMFX5I26S	"	"	"	"	"	"	"	5G12	23 ÷ 26	"
PMFX5N29S	"	"	"	PMFX5I29S	"	"	"	"	"	"	"	5G13	26 ÷ 29	"
PMFX5N32S	"	"	"	PMFX5I32S	"	"	"	"	"	"	"	5G14	29 ÷ 32	"
PMFX5N35S	"	"	"	PMFX5I35S	"	"	"	"	"	"	"	5G15	32 ÷ 35	"
PMFX6N39S	2" NPT	2" NPT	102	PMFX6I39S	M63x1.5	M63x1.5	97	65	68	68	75	6G11	35 ÷ 39	1,157
PMFX6N42S	"	"	"	PMFX6I42S	"	"	"	"	"	"	"	6G12	39 ÷ 42	"
PMFX6N45S	"	"	"	PMFX6I45S	"	"	"	"	"	"	"	6G13	42 ÷ 45	"

Esempio: PMFX3I20S

Codifica d'Ordine

Tipo PMFX	Dimensione 1/2/3/4/5/6	Filettatura N = NPT ANSI B1.20 I = Metrica ISO 262	Diametro Max. Cavo Vedi Ød cavo in tabella	Materiale S = Acciaio Inox AISI 316L B = Ottone Nichelato
---------------------	----------------------------------	--	--	---