

PRESSACAVI MISCELABILI per GUAINA METALLICA FLESSIBILE con BOCCOLA FEMMINA

serie PMSX

Protezione	Gas	1-2	II2G	Ex d IIC Gb / Ex e IIC Gb
	Polveri	Zona 21-22	II2D	Ex tb IIIC Db

Grado di Protezione **IP66**

Temp. Amb.	Standard	-40°C	+100°C
	Estesa	-60°C	+180°C



Filettatura Imbocchi
NPT ANSI B1.20 (N)
o
Metrica ISO 262 (M)

Materiale
Ottone nichelato.
Gommini in EPDM(*)

Norme e Certificati

Direttiva 2014/34/UE (ATEX)

EN 60079 - 0 • EN 60079 - 1
EN 60079 - 7 • EN 60079 - 31

CE INERIS 10 ATEX 0029X

IECEX

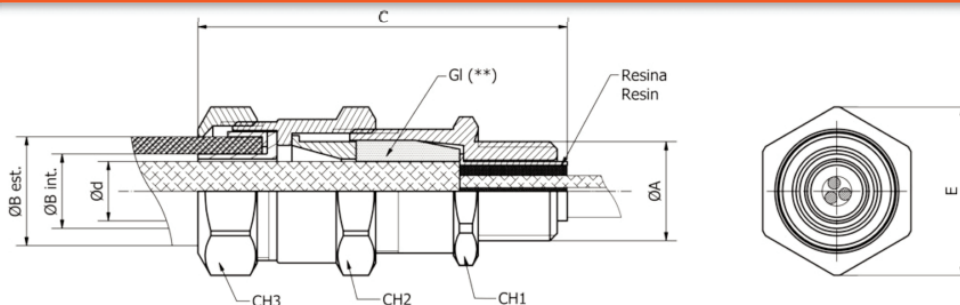
IEC 60079 - 0 • IEC 60079 - 1
IEC 60079 - 7 • IEC 60079 - 31

IECEX INE 14.0003X

Specifici per cavi non armati, dispongono di una boccola femmina per l'accoppiamento con la guaina metallica flessibile (vedi pag. H15).

Opzioni - (*) Materiale: Acciaio Inossidabile AISI 316L (vedi pag. I23).

- (*) Gommini in silicone.



NOTE

Temperatura estesa con gommini in silicone.

La grandezze 4/5/6 e 40/50/63 sono disponibili a richiesta

NPT ANSI B1.20		METRICA ISO 262		ØB int	ØB est	C	CH1	CH2	CH3	Cod GI(**)	Ød cavo (mm)
PMSX1	1/2" NPT	PMSX20	M20x1.5	15.5	21	72	30	30	26	1GI1	4 ÷ 7
	1/2" NPT		M20x1.5	15.5	21	72	30	30	26	1GI2	7 ÷ 9,5
	1/2" NPT		M20x1.5	15.5	21	72	30	30	26	1GI3	9 ÷ 12
PMSX2	3/4" NPT	PMSX25	M25x1.5	20.5	27	75	38	38	31	2GI1	9 ÷ 12
	3/4" NPT		M25x1.5	20.5	27	75	38	38	31	2GI2	12 ÷ 14,5
	3/4" NPT		M25x1.5	20.5	27	75	38	38	31	2GI3	14 ÷ 17
PMSX3	1" NPT	PMSX32	M32x1.5	26.5	34	81	42	42	45	3GI1	14 ÷ 17
	1" NPT		M32x1.5	26.5	34	81	42	42	45	3GI2	17 ÷ 20
	1" NPT		M32x1.5	26.5	34	81	42	42	45	3GI3	20 ÷ 23

Gli articoli indicati nella tabella seguente sono disponibili a richiesta

PMSX4	1.1/4" NPT	PMSX40	M40x1.5	35	43	83	56	56	46	4GI1	20 ÷ 23
	1.1/4" NPT		M40x1.5	35	43	83	56	56	46	4GI2	23 ÷ 26
	1.1/4" NPT		M40x1.5	35	43	83	56	56	46	4GI3	26 ÷ 29
PMSX5	1.1/2" NPT	PMSX50	M50x1.5	40	48	89	62	62	56	5GI1	20 ÷ 23
	1.1/2" NPT		M50x1.5	40	48	89	62	62	56	5GI2	23 ÷ 26
	1.1/2" NPT		M50x1.5	40	48	89	62	62	56	5GI3	26 ÷ 29
	1.1/2" NPT		M50x1.5	40	48	89	62	62	56	5GI4	29 ÷ 32
	1.1/2" NPT		M50x1.5	40	48	89	62	62	56	5GI5	32 ÷ 35
PMSX6	2" NPT	PMSX63	M63x1.5	50.5	58.5	89	74	74	68	6GI1	35 ÷ 39
	2" NPT		M63x1.5	50.5	58.5	89	74	74	68	6GI2	39 ÷ 42
	2" NPT		M63x1.5	50.5	58.5	89	74	74	68	6GI3	42 ÷ 45

Esempio: PMSX1NB

Codifica d'Ordine

Tipo
PMSX

Dimensione
1/2/3/4/5/6
20/25/32/40/50/63

Filettatura
N = NPT ANSI B1.20
I = Metrica ISO 262

Materiale
B = Ottone Nichelato
S = Acciaio Inox AISI 316L