

PRESSACAVI MISCELABILI per CAVO NON ARMATO

serie
PMX

Protezione	Gas	1-2	II2G	Ex d IIC Gb / Ex e IIC Gb
	Polveri	21-22	II2D	Ex tb IIIC Db

Grado di Protezione	IP66
---------------------	------

Temp. Amb.	Standard	-40°C	+100°C
	Estesa	-60°C	+180°C



Filettatura Imbocchi	NPT ANSI B1.20 (N) o Metrica ISO 262 (M)
----------------------	------------------------------------------------

Materiale	Acciaio Inossidabile AISI 316L Gommini in EPDM.
-----------	----------------------------------------------------

Norme e Certificati

 **Direttiva 2014/34/UE (ATEX)**

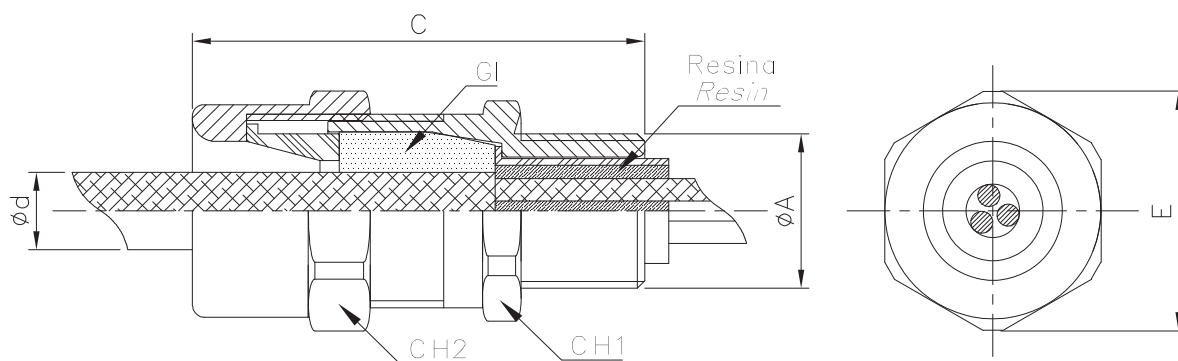
EN 60079 - 0 • EN 60079 - 1
EN 60079 - 7 • EN 60079 - 31

 **INERIS 10 ATEX 0029X**

 **IEC 60079 - 0 • IEC 60079 - 1
IEC 60079 - 7 • IEC 60079 - 31**

IECEX INE 14.0003X

- Opzioni**
- Materiale: Ottone Nichelato (vedi pag. H08).
 - Accessori: vedi pag. H13.
 - KIT: pressacavo fornito con l'intera gamma di gommini disponibili.
 - Gommini in silicone.



NOTE

Per la scelta ottimale del pressacavo vedi anche sez. A.

Temperatura estesa con gommini in silicone.

Maggiori informazioni sulla resina a pagina H14.

NPT ANSI B1.20			METRICA ISO 262			CH1	CH2	E	GI	Ød cavo (mm)	Peso (kg)
Codice	ØA	C	Codice	ØA	C						
PMX1N7S	1/2" NPT	61	PMX1I7S	M20x1.5	59	26	28	31	1GI1	4 ÷ 7	0,142
PMX1N9S	"	"	PMX1I9S	"	"	"	"	"	1GI2	7 ÷ 9,5	"
PMX1N12S	"	"	PMX1I12S	"	"	"	"	"	1GI3	9 ÷ 12	"
PMX2N12S	3/4" NPT	61	PMX2I12S	M25x1.5	59	31	34	37	2GI1	9 ÷ 12	0,183
PMX2N14S	"	"	PMX2I14S	"	"	"	"	"	2GI2	12 ÷ 14,5	"
PMX2N17S	"	"	PMX2I17S	"	"	"	"	"	2GI3	14 ÷ 17	"
PMX3N17S	1" NPT	75	PMX3I17S	M32x1.5	68	42	45	49	3GI1	14 ÷ 17	0,405
PMX3N20S	"	"	PMX3I20S	"	"	"	"	"	3GI2	17 ÷ 20	"
PMX3N23S	"	"	PMX3I23S	"	"	"	"	"	3GI3	20 ÷ 23	"
PMX4N23S	1.1/4" NPT	75	PMX4I23S	M40x1.5	70	46	48	53	4GI1	20 ÷ 23	0,453
PMX4N26S	"	"	PMX4I26S	"	"	"	"	"	4GI2	23 ÷ 26	"
PMX4N29S	"	"	PMX4I29S	"	"	"	"	"	4GI3	26 ÷ 29	"
PMX5N23S	1.1/2" NPT	75	PMX5I23S	M50x1.5	70	56	58	64	5GI1	20 ÷ 23	0,685
PMX5N26S	"	"	PMX5I26S	"	"	"	"	"	5GI2	23 ÷ 26	"
PMX5N29S	"	"	PMX5I29S	"	"	"	"	"	5GI3	26 ÷ 29	"
PMX5N32S	"	"	PMX5I32S	"	"	"	"	"	5GI4	29 ÷ 32	"
PMX5N35S	"	"	PMX5I35S	"	"	"	"	"	5GI5	32 ÷ 35	"
PMX6N39S	2" NPT	75	PMX6I39S	M63x1.5	70	65	68	75	6GI1	35 ÷ 39	0,836
PMX6N42S	"	"	PMX6I42S	"	"	"	"	"	6GI2	39 ÷ 42	"
PMX6N45S	"	"	PMX6I45S	"	"	"	"	"	6GI3	42 ÷ 45	"

Esempio: PMX3N20S

Codifica d'Ordine

Tipo PMX	Dimensione 1/2/3/4/5/6	Filettatura N = NPT ANSI B1.20 I = Metrica ISO 262	Diametro Max. Cavo Vedi Ød cavo in tabella	Materiale S = Acciaio Inox AISI 316L B = Ottone Nichelato
--------------------	----------------------------------	------------------------------------------------------------------------	------------------------------------------------------	-------------------------------------------------------------------------------

PRESSACAVI MISCELABILI per CAVO NON ARMATO con BOCCOLA FEMMINA

serie
PMFX

Protezione	Gas	1-2	II2G	Ex d IIC Gb / Ex e IIC Gb
	Polveri	21-22	II2D	Ex tb IIIC Db

Grado di Protezione	IP66
---------------------	------

Temp. Amb.	Standard	-40°C	+100°C
	Estesa	-60°C	+180°C



Filettatura Imbocchi	NPT ANSI B1.20 (N) o Metrica ISO 262 (M)
----------------------	------------------------------------------------

Materiale	Acciaio Inossidabile AISI 316L. Gommini in EPDM.
-----------	-----------------------------------------------------

Norme e Certificati

Direttiva 2014/34/UE (ATEX)

EN 60079 - 0 • EN 60079 - 1
EN 60079 - 7 • EN 60079 - 31

CE INERIS 10 ATEX 0029X

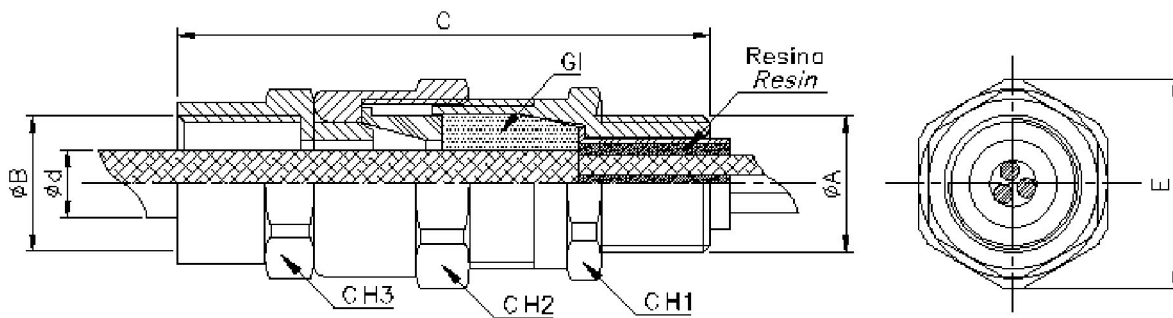
IECEx

IEC 60079 - 0 • IEC 60079 - 1
IEC 60079 - 7 • IEC 60079 - 31

IECEx INE 14.0003X

Specifici per cavi non armati, dispongono di una boccola femmina per l'accoppiamento con il terminale del tubo flessibile.

- Opzioni**
- Materiale: Ottone Nichelato (vedi pag. H10).
 - KIT: pressacavo fornito con l'intera gamma di gommini disponibili.
 - Accessori: vedi pag. H13.
 - Gommini in silicone.
 - Configurazione mista.



NOTE

Per la scelta ottimale del pressacavo vedi anche sez. A.

Temperatura estesa con gommini in silicone.

Maggiori informazioni sulla resina a pagina H14.

NPT ANSI B1.20			METRICA ISO 262				CH1	CH2	CH3	E	GI	Ød cavo (mm)	Peso (kg)	
Codice	ØA	ØB	C	Codice	ØA	ØB								C
PMFX1N7S	1/2" NPT	1/2" NPT	82	PMFX1I7S	M20x1.5	M20x1.5	80	26	28	24	31	1G11	4 ÷ 7	0,183
PMFX1N9S	"	"	"	PMFX1I9S	"	"	"	"	"	"	"	1G12	7 ÷ 9,5	"
PMFX1N12S	"	"	"	PMFX1I12S	"	"	"	"	"	"	"	1G13	9 ÷ 12	"
PMFX2N12S	3/4" NPT	3/4" NPT	82	PMFX2I12S	M25x1.5	M25x1.5	80	31	34	31	37	2G11	9 ÷ 12	0,251
PMFX2N14S	"	"	"	PMFX2I14S	"	"	"	"	"	"	"	2G12	12 ÷ 14,5	"
PMFX2N17S	"	"	"	PMFX2I17S	"	"	"	"	"	"	"	2G13	14 ÷ 17	"
PMFX3N17S	1" NPT	1" NPT	102	PMFX3I17S	M32x1.5	M32x1.5	95	42	45	45	49	3G11	14 ÷ 17	0,486
PMFX3N20S	"	"	"	PMFX3I20S	"	"	"	"	"	"	"	3G12	17 ÷ 20	"
PMFX3N23S	"	"	"	PMFX3I23S	"	"	"	"	"	"	"	3G13	20 ÷ 23	"
PMFX4N23S	1.1/4" NPT	1.1/4" NPT	102	PMFX4I23S	M40x1.5	M40x1.5	97	46	48	48	53	4G11	20 ÷ 23	0,604
PMFX4N26S	"	"	"	PMFX4I26S	"	"	"	"	"	"	"	4G12	23 ÷ 26	"
PMFX4N29S	"	"	"	PMFX4I29S	"	"	"	"	"	"	"	4G13	26 ÷ 29	"
PMFX5N23S	1.1/2" NPT	1.1/2" NPT	102	PMFX5I23S	M50x1.5	M50x1.5	97	56	58	58	64	5G11	20 ÷ 23	0,864
PMFX5N26S	"	"	"	PMFX5I26S	"	"	"	"	"	"	"	5G12	23 ÷ 26	"
PMFX5N29S	"	"	"	PMFX5I29S	"	"	"	"	"	"	"	5G13	26 ÷ 29	"
PMFX5N32S	"	"	"	PMFX5I32S	"	"	"	"	"	"	"	5G14	29 ÷ 32	"
PMFX5N35S	"	"	"	PMFX5I35S	"	"	"	"	"	"	"	5G15	32 ÷ 35	"
PMFX6N39S	2" NPT	2" NPT	102	PMFX6I39S	M63x1.5	M63x1.5	97	65	68	68	75	6G11	35 ÷ 39	1,157
PMFX6N42S	"	"	"	PMFX6I42S	"	"	"	"	"	"	"	6G12	39 ÷ 42	"
PMFX6N45S	"	"	"	PMFX6I45S	"	"	"	"	"	"	"	6G13	42 ÷ 45	"

Esempio: PMFX3I20S

Codifica d'Ordine

Tipo	Dimensione	Filettatura	Diametro Max. Cavo	Materiale
PMFX	1/2/3/4/5/6	N = NPT ANSI B1.20 I = Metrica ISO 262	Vedi Ød cavo in tabella	S = Acciaio Inox AISI 316L B = Ottone Nichelato

PRESSACAVI MISCELABILI per CAVO NON ARMATO con BOCCOLA MASCHIO

serie
PMMX

Protezione	Gas	1-2	II2G	Ex d IIC Gb / Ex e IIC Gb
	Polveri	21-22	II2D	Ex tb IIIC Db

Grado di Protezione	IP66
---------------------	------

Temp. Amb.	Standard	-40°C	+100°C
	Estesa	-60°C	+180°C



Filettatura Imbocchi	NPT ANSI B1.20 (N) o Metrica ISO 262 (M)
----------------------	------------------------------------------------

Materiale	Acciaio Inossidabile AISI 316L. Gommini in EPDM.
-----------	-----------------------------------------------------

Norme e Certificati

Direttiva 2014/34/UE (ATEX)

**EN 60079 - 0 • EN 60079 - 1
EN 60079 - 7 • EN 60079 - 31**

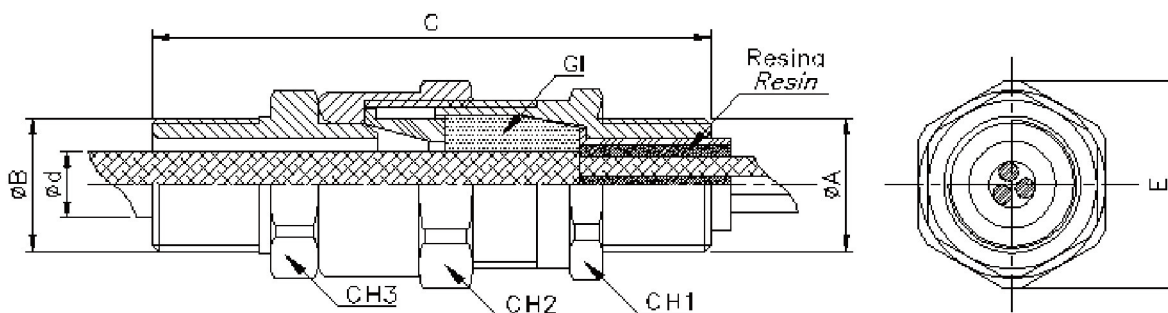
CE INERIS 10 ATEX 0029X

**IEC 60079 - 0 • IEC 60079 - 1
IEC 60079 - 7 • IEC 60079 - 31**

IECEx INE 14.0003X

Specifici per cavi non armati, dispongono di una boccola maschio per l'accoppiamento con il terminale di tubo flessibile.

- Opzioni**
- Materiale: Ottone Nichelato (vedi pag. H11).
 - KIT: pressacavo fornito con l'intera gamma di gommini disponibili.
 - Accessori: vedi pag. H13.
 - Gommini in silicone.
 - Configurazione mista.



NOTE

Per la scelta ottimale del pressacavo vedi anche sez. A.

Temperatura estesa con gommini in silicone.

Maggiori informazioni sulla resina a pagina H14.

NPT ANSI B1.20				METRICA ISO 262				CH1	CH2	CH3	E	GI	Ød cavo (mm)	Peso (kg)
Codice	ØA	ØB	C	Codice	ØA	ØB	C							
PMMX1N7S	1/2" NPT	1/2" NPT	83	PMMX1I7S	M20x1.5	M20x1.5	81	26	28	24	31	1GI1	4 ÷ 7	0,183
PMMX1N9S	"	"	"	PMMX1I9S	"	"	"	"	"	"	"	1GI2	7 ÷ 9,5	"
PMMX1N12S	"	"	"	PMMX1I12S	"	"	"	"	"	"	"	1GI3	9 ÷ 12	"
PMMX2N12S	3/4" NPT	3/4" NPT	83	PMMX2I12S	M25x1.5	M25x1.5	81	31	34	31	37	2GI1	9 ÷ 12	0,251
PMMX2N14S	"	"	"	PMMX2I14S	"	"	"	"	"	"	"	2GI2	12 ÷ 14,5	"
PMMX2N17S	"	"	"	PMMX2I17S	"	"	"	"	"	"	"	2GI3	14 ÷ 17	"
PMMX3N17S	1" NPT	1" NPT	103	PMMX3I17S	M32x1.5	M32x1.5	96	42	45	45	49	3GI1	14 ÷ 17	0,486
PMMX3N20S	"	"	"	PMMX3I20S	"	"	"	"	"	"	"	3GI2	17 ÷ 20	"
PMMX3N23S	"	"	"	PMMX3I23S	"	"	"	"	"	"	"	3GI3	20 ÷ 23	"
PMMX4N23S	1.1/4" NPT	1.1/4" NPT	103	PMMX4I23S	M40x1.5	M40x1.5	98	46	48	48	53	4GI1	20 ÷ 23	0,604
PMMX4N26S	"	"	"	PMMX4I26S	"	"	"	"	"	"	"	4GI2	23 ÷ 26	"
PMMX4N29S	"	"	"	PMMX4I29S	"	"	"	"	"	"	"	4GI3	26 ÷ 29	"
PMMX5N23S	1.1/2" NPT	1.1/2" NPT	103	PMMX5I23S	M50x1.5	M50x1.5	98	56	58	58	64	5GI1	20 ÷ 23	0,864
PMMX5N26S	"	"	"	PMMX5I26S	"	"	"	"	"	"	"	5GI2	23 ÷ 26	"
PMMX5N29S	"	"	"	PMMX5I29S	"	"	"	"	"	"	"	5GI3	26 ÷ 29	"
PMMX5N32S	"	"	"	PMMX5I32S	"	"	"	"	"	"	"	5GI4	29 ÷ 32	"
PMMX5N35S	"	"	"	PMMX5I35S	"	"	"	"	"	"	"	5GI5	32 ÷ 35	"
PMMX6N39S	2" NPT	2" NPT	103	PMMX6I39S	M63x1.5	M63x1.5	98	65	68	68	75	6GI1	35 ÷ 39	1,157
PMMX6N42S	"	"	"	PMMX6I42S	"	"	"	"	"	"	"	6GI2	39 ÷ 42	"
PMMX6N45S	"	"	"	PMMX6I45S	"	"	"	"	"	"	"	6GI3	42 ÷ 45	"

Esempio: PMMX3I20S

Codifica d'Ordine

Tipo PMMX	Dimensione 1/2/3/4/5/6	Filettatura N = NPT ANSI B1.20 I = Metrica ISO 262	Diametro Max. Cavo Vedi Ød cavo in tabella	Materiale S = Acciaio Inox AISI 316L B = Ottone Nichelato
---------------------	----------------------------------	------------------------------------------------------------------	------------------------------------------------------	-------------------------------------------------------------------------