

PRESSACAVI per CAVO NON ARMATO

serie
PM

Protezione	Gas	1-2	II2G	Ex d IIC Gb / Ex e IIC Gb
	Polveri	21-22	II2D	Ex tb IIIC Db

Grado di Protezione	IP66
---------------------	------

Temp. Amb.	Standard	-40°C	+100°C
	Estesa	-60°C	+180°C



Filettatura Imbocchi	NPT ANSI B1.20 (N) o Metrica ISO 262 (M)
----------------------	--

Materiale	Ottone nichelato. Gommini in EPDM.
-----------	---------------------------------------

Norme e Certificati

Direttiva 2014/34/UE (ATEX)

**EN 60079 - 0 • EN 60079 - 1
EN 60079 - 7 • EN 60079 - 31**

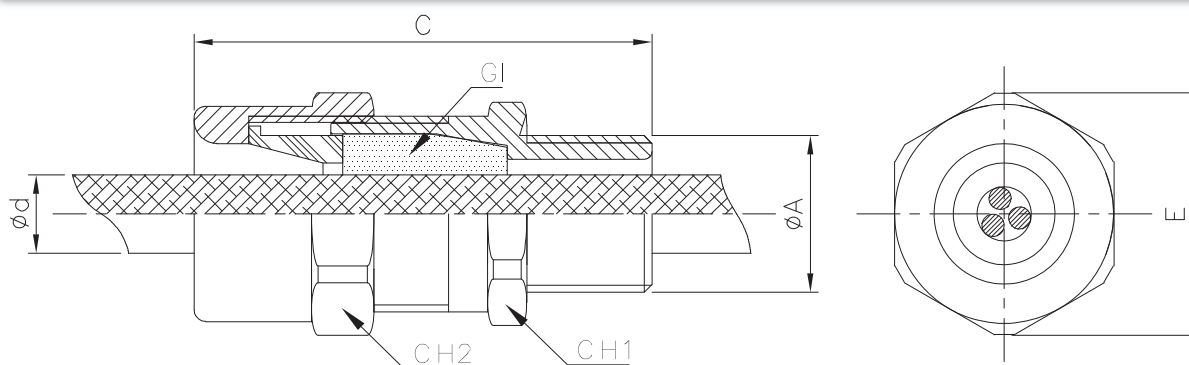
INERIS 10 ATEX 0029X

**IEC 60079 - 0 • IEC 60079 - 1
IEC 60079 - 7 • IEC 60079 - 31**

IECEx INE 14.0003X

Opzioni

- Materiale: Acciaio Inossidabile AISI 316L (vedi pag. I21).
- Accessori: vedi pag. H13.
- KIT: pressacavo fornito con l'intera gamma di gommini disponibili.
- Gommini in silicone.



NOTE

Per la scelta ottimale del pressacavo, vedi anche la sez. A.

La temperatura estesa è permessa solo con i gommini in Silicone.

NPT ANSI B1.20			METRICA ISO 262			CH1	CH2	E	GI	Ød cavo (mm)	Peso (kg)
Codice	ØA	C	Codice	ØA	C						
PM1N7B	1/2" NPT	61	PM1I7B	M20x1.5	59	26	28	31	1GI1	4 ÷ 7	0,135
PM1N9B	"	"	PM1I9B	"	"	"	"	"	1GI2	7 ÷ 9,5	"
PM1N12B	"	"	PM1I12B	"	"	"	"	"	1GI3	9 ÷ 12	"
PM2N12B	3/4" NPT	61	PM2I12B	M25x1.5	59	31	34	37	2GI1	9 ÷ 12	0,173
PM2N14B	"	"	PM2I14B	"	"	"	"	"	2GI2	12 ÷ 14,5	"
PM2N17B	"	"	PM2I17B	"	"	"	"	"	2GI3	14 ÷ 17	"
PM3N17B	1" NPT	75	PM3I17B	M32x1.5	68	42	45	49	3GI1	14 ÷ 17	0,385
PM3N20B	"	"	PM3I20B	"	"	"	"	"	3GI2	17 ÷ 20	"
PM3N23B	"	"	PM3I23B	"	"	"	"	"	3GI3	20 ÷ 23	"
PM4N23B	1.1/4" NPT	75	PM4I23B	M40x1.5	70	46	48	53	4GI1	20 ÷ 23	0,429
PM4N26B	"	"	PM4I26B	"	"	"	"	"	4GI2	23 ÷ 26	"
PM4N29B	"	"	PM4I29B	"	"	"	"	"	4GI3	26 ÷ 29	"
PM5N23B	1.1/2" NPT	75	PM5I23B	M50x1.5	70	56	58	64	5GI1	20 ÷ 23	0,655
PM5N26B	"	"	PM5I26B	"	"	"	"	"	5GI2	23 ÷ 26	"
PM5N29B	"	"	PM5I29B	"	"	"	"	"	5GI3	26 ÷ 29	"
PM5N32B	"	"	PM5I32B	"	"	"	"	"	5GI4	29 ÷ 32	"
PM5N35B	"	"	PM5I35B	"	"	"	"	"	5GI5	32 ÷ 35	"
PM6N39B	2" NPT	75	PM6I39B	M63x1.5	70	65	68	75	6GI1	35 ÷ 39	0,830
PM6N42B	"	"	PM6I42B	"	"	"	"	"	6GI2	39 ÷ 42	"
PM6N45B	"	"	PM6I45B	"	"	"	"	"	6GI3	42 ÷ 45	"

Esempio: PM3N20B

Codifica d'Ordine

Tipo PM	Dimensione 1/2/3/4/5/6	Filettatura N = NPT ANSI B1.20 I = Metrica ISO 262	Diametro Max. Cavo Vedi Ød cavo in tabella	Materiale B = Ottone Nichelato S = Acciaio Inox AISI 316L
------------	---------------------------	--	---	---

PRESSACAVI per CAVO NON ARMATO

serie
PM

Protezione	Gas	1-2	II2G	Ex d IIC Gb / Ex e IIC Gb
	Polveri	21-22	II2D	Ex tb IIIC Db

Grado di Protezione	IP66
---------------------	------

Temp. Amb.	Standard	-40°C	+100°C
	Estesa	-60°C	+180°C



Filettatura Imbocchi	NPT ANSI B1.20 (N) o Metrica ISO 262 (M)
----------------------	--

Materiale	Acciaio Inossidabile AISI 316L. Gommini in EPDM.
-----------	---

Norme e Certificati

Direttiva 2014/34/UE (ATEX)

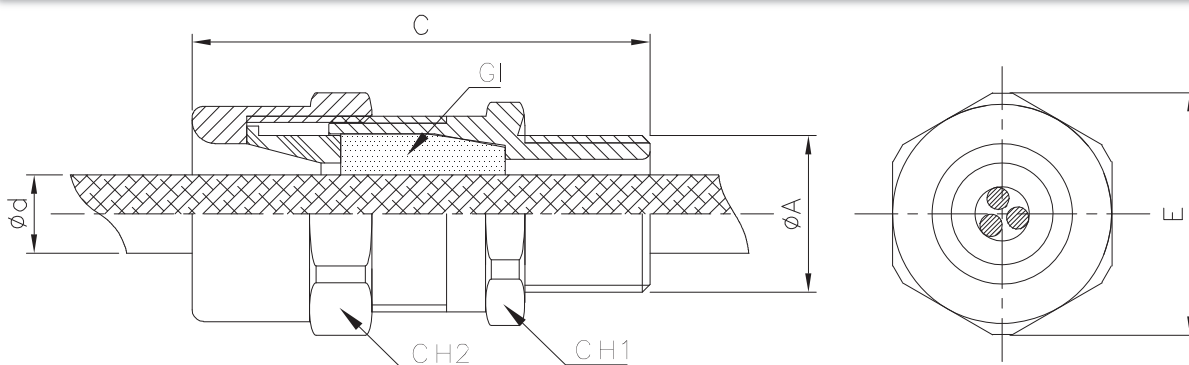
EN 60079 - 0 • EN 60079 - 1
EN 60079 - 7 • EN 60079 - 31

INERIS 10 ATEX 0029X

IEC 60079 - 0 • IEC 60079 - 1
IEC 60079 - 7 • IEC 60079 - 31

IECEx INE 14.0003X

- Opzioni**
- Materiale: Ottone nichelato (vedi pag. H03).
 - Accessori: vedi pag. H13.
 - KIT: pressacavo fornito con l'intera gamma di gommini disponibili.
 - Gommini in silicone.



NOTE

Per la scelta ottimale del pressacavo, vedi anche la sez. A.

La temperatura estesa è permessa solo con i gommini in Silicone.

NPT ANSI B1.20			METRICA ISO 262			CH1	CH2	E	GI	Ød cavo (mm)	Peso (kg)
Codice	ØA	C	Codice	ØA	C						
PM1N7S	1/2" NPT	61	PM117S	M20x1.5	59	26	28	31	1G11	4 ÷ 7	0,135
PM1N9S	"	"	PM119S	"	"	"	"	"	1G12	7 ÷ 9,5	"
PM1N12S	"	"	PM1112S	"	"	"	"	"	1G13	9 ÷ 12	"
PM2N12S	3/4" NPT	61	PM2112S	M25x1.5	59	31	34	37	2G11	9 ÷ 12	0,173
PM2N14S	"	"	PM2114S	"	"	"	"	"	2G12	12 ÷ 14,5	"
PM2N17S	"	"	PM2117S	"	"	"	"	"	2G13	14 ÷ 17	"
PM3N17S	1" NPT	75	PM3117S	M32x1.5	68	42	45	49	3G11	14 ÷ 17	0,385
PM3N20S	"	"	PM3120S	"	"	"	"	"	3G12	17 ÷ 20	"
PM3N23S	"	"	PM3123S	"	"	"	"	"	3G13	20 ÷ 23	"
PM4N23S	1.1/4" NPT	75	PM4123S	M40x1.5	70	46	48	53	4G11	20 ÷ 23	0,429
PM4N26S	"	"	PM4126S	"	"	"	"	"	4G12	23 ÷ 26	"
PM4N29S	"	"	PM4129S	"	"	"	"	"	4G13	26 ÷ 29	"
PM5N23S	1.1/2" NPT	75	PM5123S	M50x1.5	70	56	58	64	5G11	20 ÷ 23	0,655
PM5N26S	"	"	PM5126S	"	"	"	"	"	5G12	23 ÷ 26	"
PM5N29S	"	"	PM5129S	"	"	"	"	"	5G13	26 ÷ 29	"
PM5N32S	"	"	PM5132S	"	"	"	"	"	5G14	29 ÷ 32	"
PM5N35S	"	"	PM5135S	"	"	"	"	"	5G15	32 ÷ 35	"
PM6N39S	2" NPT	75	PM6139S	M63x1.5	70	65	68	75	6G11	35 ÷ 39	0,830
PM6N42S	"	"	PM6142S	"	"	"	"	"	6G12	39 ÷ 42	"
PM6N45S	"	"	PM6145S	"	"	"	"	"	6G13	42 ÷ 45	"

Esempio: PM3N20S

Codifica d'Ordine

Tipo
PM

Dimensione
1/2/3/4/5/6

Filettatura
N = NPT ANSI B1.20
I = Metrica ISO 262

Diametro Max. Cavo
Vedi Ød cavo
in tabella

Materiale
S = Acciaio Inox AISI 316L
B = Ottone Nichelato