

PRESSACAVI per CAVO NON ARMATO con BOCCOLA FEMMINA

serie
PMF

Protezione	Gas	1-2	II2G	Ex d IIC Gb / Ex e IIC Gb
	Polveri	21-22	II2D	Ex tb IIIC Db

Grado di Protezione	IP66
---------------------	------

Temp. Amb.	Standard	-40°C	+100°C
	Estesa	-60°C	+180°C



Filettatura Imbocchi	NPT ANSI B1.20 (N) o Metrica ISO 262 (M)
----------------------	--

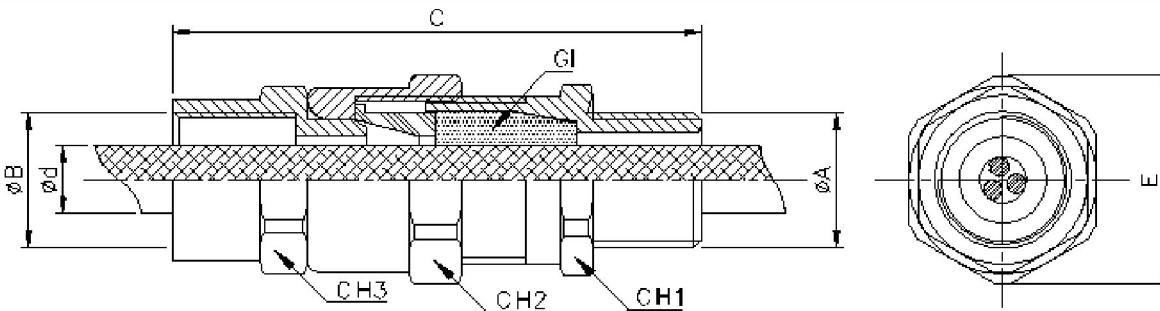
Materiale	Ottone nichelato. Gommini in EPDM.
-----------	---------------------------------------

Norme e Certificati	Direttiva 2014/34/UE (ATEX)
	EN 60079 - 0 • EN 60079 - 1 EN 60079 - 7 • EN 60079 - 31
	CE INERIS 10 ATEX 0029X
IECEx	IEC 60079 - 0 • IEC 60079 - 1 IEC 60079 - 7 • IEC 60079 - 31
	IECEx INE 14.0003X

Specifici per cavi non armati, dispongono di una boccola femmina per l'accoppiamento con il terminale del tubo flessibile.

Opzioni

- Materiale: Acciaio Inossidabile AISI 316L (vedi pag. I23).
- KIT: pressacavo fornito con l'intera gamma di gommini disponibili.
- Accessori: vedi pag. H13.
- Gommini in silicone.
- Configurazione mista.



NOTE

Per la scelta ottimale del pressacavo vedi anche sez. A.

Temperatura estesa con gommini in silicone.

NPT ANSI B1.20			METRICA ISO 262			CH1	CH2	CH3	E	GI	Ød cavo (mm)	Peso (kg)		
Codice	ØA	ØB	C	Codice	ØA								ØB	C
PMF1N7B	1/2" NPT	1/2" NPT	82	PMF1I7B	M20x1.5	M20x1.5	80	26	28	24	31	1G11	4 ÷ 7	0,176
PMF1N9B	"	"	"	PMF1I9B	"	"	"	"	"	"	"	1G12	7 ÷ 9,5	"
PMF1N12B	"	"	"	PMF1I12B	"	"	"	"	"	"	"	1G13	9 ÷ 12	"
PMF2N12B	3/4" NPT	3/4" NPT	82	PMF2I12B	M25x1.5	M25x1.5	80	31	34	31	37	2G11	9 ÷ 12	0,243
PMF2N14B	"	"	"	PMF2I14B	"	"	"	"	"	"	"	2G12	12 ÷ 14,5	"
PMF2N17B	"	"	"	PMF2I17B	"	"	"	"	"	"	"	2G13	14 ÷ 17	"
PMF3N17B	1" NPT	1" NPT	102	PMF3I17B	M32x1.5	M32x1.5	97	42	37	45	49	3G11	14 ÷ 17	0,470
PMF3N20B	"	"	"	PMF3I20B	"	"	"	"	"	"	"	3G12	17 ÷ 20	"
PMF3N23B	"	"	"	PMF3I23B	"	"	"	"	"	"	"	3G13	20 ÷ 23	"
PMF4N23B	1.1/4" NPT	1.1/4" NPT	102	PMF4I23B	M40x1.5	M40x1.5	99	46	47	48	53	4G11	20 ÷ 23	0,584
PMF4N26B	"	"	"	PMF4I26B	"	"	"	"	"	"	"	4G12	23 ÷ 26	"
PMF4N29B	"	"	"	PMF4I29B	"	"	"	"	"	"	"	4G13	26 ÷ 29	"
PMF5N23B	1.1/2" NPT	1.1/2" NPT	102	PMF5I23B	M50x1.5	M50x1.5	99	56	56	58	64	5G11	20 ÷ 23	0,839
PMF5N26B	"	"	"	PMF5I26B	"	"	"	"	"	"	"	5G12	23 ÷ 26	"
PMF5N29B	"	"	"	PMF5I29B	"	"	"	"	"	"	"	5G13	26 ÷ 29	"
PMF5N32B	"	"	"	PMF5I32B	"	"	"	"	"	"	"	5G14	29 ÷ 32	"
PMF5N35B	"	"	"	PMF5I35B	"	"	"	"	"	"	"	5G15	32 ÷ 35	"
PMF6N39B	2" NPT	2" NPT	102	PMF6I39B	M63x1.5	M63x1.5	99	65	70	68	75	6G11	35 ÷ 39	1,118
PMF6N42B	"	"	"	PMF6I42B	"	"	"	"	"	"	"	6G12	39 ÷ 42	"
PMF6N45B	"	"	"	PMF6I45B	"	"	"	"	"	"	"	6G13	42 ÷ 45	"

Esempio: PMF3I20B

Codifica
d'Ordine

Tipo
PMF

Dimensione
1/2/3/4/5/6

Filettatura
N = NPT ANSI B1.20
I = Metrica ISO 262

Diametro Max. Cavo
Vedi Ød cavo
in tabella

Materiale
B = Ottone Nichelato
S = Acciaio Inox AISI 316L

PRESSACAVI per CAVO NON ARMATO con BOCCOLA FEMMINA

serie
PMF

Protezione	Gas	1-2	II2G	Ex d IIC Gb / Ex e IIC Gb
	Polveri	21-22	II2D	Ex tb IIIC Db

Grado di Protezione	IP66
---------------------	------

Temp. Amb.	Standard	-40°C	+100°C
	Estesa	-60°C	+180°C



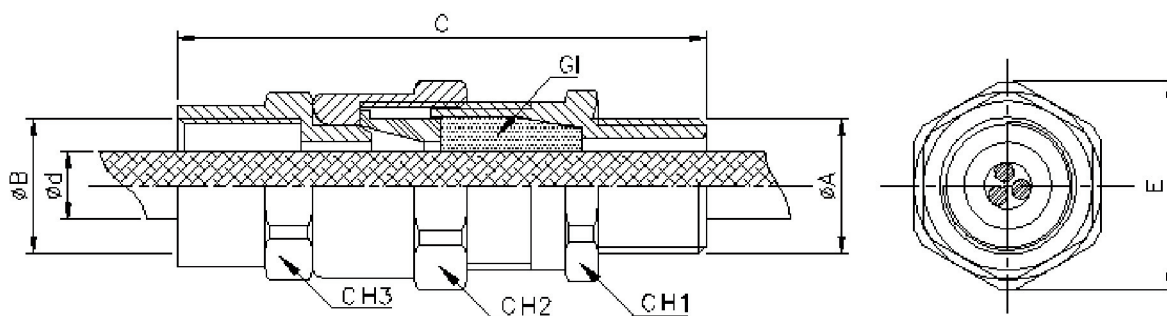
Filettatura Imbocchi	NPT ANSI B1.20 (N) o Metrica ISO 262 (M)
----------------------	--

Materiale	Acciaio Inossidabile AISI 316L. Gommini in EPDM.
-----------	---

Norme e Certificati	Direttiva 2014/34/UE (ATEX)
	EN 60079 - 0 • EN 60079 - 1 EN 60079 - 7 • EN 60079 - 31
	CE INERIS 10 ATEX 0029X
IECEx	IEC 60079 - 0 • IEC 60079 - 1 IEC 60079 - 7 • IEC 60079 - 31
	IECEx INE 14.0003X

Specifici per cavi non armati, dispongono di una boccola femmina per l'accoppiamento con il terminale del tubo flessibile.

- Opzioni**
- Materiale: Ottone Nichelato (vedi pag. H05).
 - KIT: pressacavo fornito con l'intera gamma di gommini disponibili.
 - Accessori: vedi pag. H13.
 - Gommini in silicone.
 - Configurazione mista.



NOTE

Per la scelta ottimale del pressacavo vedi anche sez. A.

Temperatura estesa con gommini in silicone.

NPT ANSI B1.20			METRICA ISO 262			CH1	CH2	CH3	E	GI	Ød cavo (mm)	Peso (kg)		
Codice	ØA	ØB	C	Codice	ØA								ØB	C
PMF1N7S	1/2" NPT	1/2" NPT	82	PMF1I7S	M20x1.5	M20x1.5	80	26	28	24	31	1G11	4 ÷ 7	0,176
PMF1N9S	"	"	"	PMF1I9S	"	"	"	"	"	"	"	1G12	7 ÷ 9,5	"
PMF1N12S	"	"	"	PMF1I12S	"	"	"	"	"	"	"	1G13	9 ÷ 12	"
PMF2N12S	3/4" NPT	3/4" NPT	82	PMF2I12S	M25x1.5	M25x1.5	80	31	34	31	37	2G11	9 ÷ 12	0,243
PMF2N14S	"	"	"	PMF2I14S	"	"	"	"	"	"	"	2G12	12 ÷ 14,5	"
PMF2N17S	"	"	"	PMF2I17S	"	"	"	"	"	"	"	2G13	14 ÷ 17	"
PMF3N17S	1" NPT	1" NPT	102	PMF3I17S	M32x1.5	M32x1.5	97	42	37	45	49	3G11	14 ÷ 17	0,470
PMF3N20S	"	"	"	PMF3I20S	"	"	"	"	"	"	"	3G12	17 ÷ 20	"
PMF3N23S	"	"	"	PMF3I23S	"	"	"	"	"	"	"	3G13	20 ÷ 23	"
PMF4N23S	1.1/4" NPT	1.1/4" NPT	102	PMF4I23S	M40x1.5	M40x1.5	99	46	47	48	53	4G11	20 ÷ 23	0,584
PMF4N26S	"	"	"	PMF4I26S	"	"	"	"	"	"	"	4G12	23 ÷ 26	"
PMF4N29S	"	"	"	PMF4I29S	"	"	"	"	"	"	"	4G13	26 ÷ 29	"
PMF5N23S	1.1/2" NPT	1.1/2" NPT	102	PMF5I23S	M50x1.5	M50x1.5	99	56	56	58	64	5G11	20 ÷ 23	0,839
PMF5N26S	"	"	"	PMF5I26S	"	"	"	"	"	"	"	5G12	23 ÷ 26	"
PMF5N29S	"	"	"	PMF5I29S	"	"	"	"	"	"	"	5G13	26 ÷ 29	"
PMF5N32S	"	"	"	PMF5I32S	"	"	"	"	"	"	"	5G14	29 ÷ 32	"
PMF5N35S	"	"	"	PMF5I35S	"	"	"	"	"	"	"	5G15	32 ÷ 35	"
PMF6N39S	2" NPT	2" NPT	102	PMF6I39S	M63x1.5	M63x1.5	99	65	70	68	75	6G11	35 ÷ 39	1,118
PMF6N42S	"	"	"	PMF6I42S	"	"	"	"	"	"	"	6G12	39 ÷ 42	"
PMF6N45S	"	"	"	PMF6I45S	"	"	"	"	"	"	"	6G13	42 ÷ 45	"

Esempio: PMF3I20S

Codifica
d'Ordine

Tipo
PMF

Dimensione
1/2/3/4/5/6

Filettatura
N = NPT ANSI B1.20
I = Metrica ISO 262

Diametro Max. Cavo
Vedi Ød cavo
in tabella

Materiale
S = Acciaio Inox AISI 316L
B = Ottone Nichelato