

# PRESSACAVI per GUAINA METALLICA FLESSIBILE con BOCCOLA FEMMINA

serie  
**PMS**

Protezione	Gas	1-2	II2G	Ex d IIC Gb / Ex e IIC Gb
	Polveri	Zona 21-22	II2D	Ex tb IIIC Db

Grado di Protezione	IP66
---------------------	------

Temp. Amb.	Standard	-40°C	+100°C
	Estesa	-60°C	+180°C



Filettatura Imbocchi	NPT ANSI B1.20 (N) o Metrica ISO 262 (M)
----------------------	--

Materiale	Ottone nichelato. Gommini in EPDM(*)
-----------	---

**Norme e Certificati**

**Direttiva 2014/34/UE (ATEX)**

EN 60079 - 0 • EN 60079 - 1  
EN 60079 - 7 • EN 60079 - 31

CE INERIS 10 ATEX 0029X

IECEX

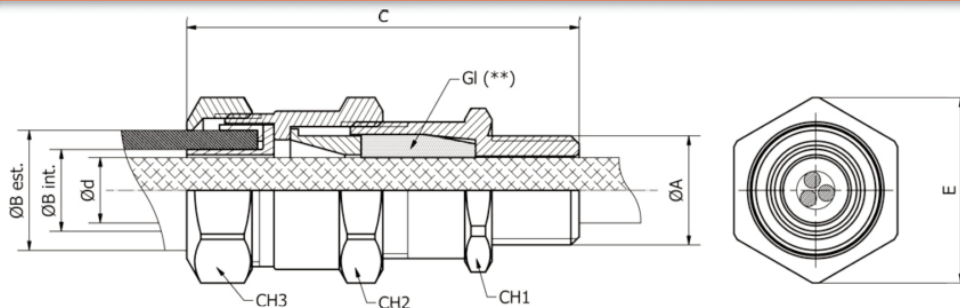
IEC 60079 - 0 • IEC 60079 - 1  
IEC 60079 - 7 • IEC 60079 - 31

IECEx INE 14.0003X

Specifici per cavi non armati, dispongono di una boccola femmina per l'accoppiamento con la guaina metallica flessibile (vedi pag. H15).

**Opzioni** - (\*) Materiale: Acciaio Inossidabile AISI 316L (vedi pag. I23).

- (\*) Gommini in silicone.



**NOTE**

Temperatura estesa con gommini in silicone.

La grandezze 4/5/6 e 40/50/63 sono disponibili a richiesta

NPT ANSI B1.20		METRICA ISO 262		ØB int	ØB est	C	CH1	CH2	CH3	Cod GI(**)	Ød cavo (mm)
Codice	ØA	Codice	ØA								
<b>PMS1</b>	1/2" NPT	<b>PMS20</b>	M20x1.5	15.5	21	72	30	30	26	1GI1	4 ÷ 7
	1/2" NPT		M20x1.5	15.5	21	72	30	30	26	1GI2	7 ÷ 9,5
	1/2" NPT		M20x1.5	15.5	21	72	30	30	26	1GI3	9 ÷ 12
<b>PMS2</b>	3/4" NPT	<b>PMS25</b>	M25x1.5	20.5	27	75	38	38	31	2GI1	9 ÷ 12
	3/4" NPT		M25x1.5	20.5	27	75	38	38	31	2GI2	12 ÷ 14,5
	3/4" NPT		M25x1.5	20.5	27	75	38	38	31	2GI3	14 ÷ 17
<b>PMS3</b>	1" NPT	<b>PMS32</b>	M32x1.5	26.5	34	81	42	42	45	3GI1	14 ÷ 17
	1" NPT		M32x1.5	26.5	34	81	42	42	45	3GI2	17 ÷ 20
	1" NPT		M32x1.5	26.5	34	81	42	42	45	3GI3	20 ÷ 23

Gli articoli indicati nella tabella seguente sono disponibili a richiesta

<b>PMS4</b>	1.1/4" NPT	<b>PMS40</b>	M40x1.5	35	43	83	56	56	46	4GI1	20 ÷ 23
	1.1/4" NPT		M40x1.5	35	43	83	56	56	46	4GI2	23 ÷ 26
	1.1/4" NPT		M40x1.5	35	43	83	56	56	46	4GI3	26 ÷ 29
<b>PMS5</b>	1.1/2" NPT	<b>PMS50</b>	M50x1.5	40	48	89	62	62	56	5GI1	20 ÷ 23
	1.1/2" NPT		M50x1.5	40	48	89	62	62	56	5GI2	23 ÷ 26
	1.1/2" NPT		M50x1.5	40	48	89	62	62	56	5GI3	26 ÷ 29
	1.1/2" NPT		M50x1.5	40	48	89	62	62	56	5GI4	29 ÷ 32
	1.1/2" NPT		M50x1.5	40	48	89	62	62	56	5GI5	32 ÷ 35
<b>PMS6</b>	2" NPT	<b>PMS63</b>	M63x1.5	50.5	58.5	89	74	74	68	6GI1	35 ÷ 39
	2" NPT		M63x1.5	50.5	58.5	89	74	74	68	6GI2	39 ÷ 42
	2" NPT		M63x1.5	50.5	58.5	89	74	74	68	6GI3	42 ÷ 45

## Esempio: PMS1NB

Codifica d'Ordine

Tipo  
**PMS**

Dimensione  
**1/2/3/4/5/6**  
**20/25/32/40/50/63**

Filettatura  
**N** = NPT ANSI B1.20  
**I** = Metrica ISO 262

Materiale  
**B** = Ottone Nichelato  
**S** = Acciaio Inox AISI 316L

