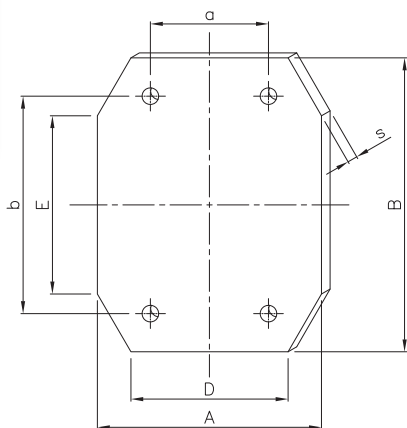


# ACCESSORI

serie  
**CCA**  
**CPS**

## PANNELLI INTERNI Serie PC - Materiale: Acciaio tropicalizzato.

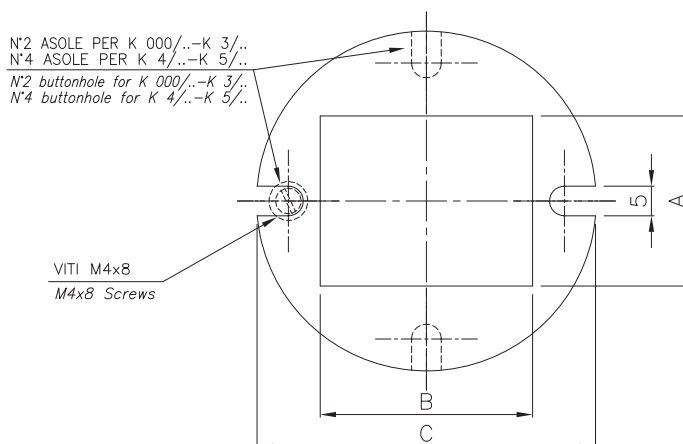


Codice d'ordine	Custodia	Dimensioni (mm)					Fissaggio interno			Peso (g)
		A	B	D	E	S	a	b	ØC	
<b>PC 0</b>	CCA 0 CPS 0	105	105	42	92	2	40	90	M6	160
<b>PC 1</b>	CCA 1 CPS 1	120	120	48	100	2	48	100	M6	210
<b>PC 2</b>	CCA 2 CPS 2	140	140	70	124	2	58	120	M6	380
<b>PC 3</b>	CCA 3 CPS 3	160	190	75	150	2	70	147	M6	620
<b>PC 4</b>	CCA 4 CPS 4	200	230	88	182	2	85	182	M6	900
<b>PC 5</b>	CCA 5 CPS 5	215	265	100	207	2	100	207	M6	1170

## KIT per il MONTAGGIO di STRUMENTI

serie  
**CCA**  
**CPS**

### Disco Serie K - Materiale: in acciaio tropicalizzato, verniciato nero (RAL 9005)



Codice d'ordine	Custodia	Dimensioni Strumento	Dimensioni (mm)		
			A	B	C
<b>K 0/00</b>	CPS 0	48 x 48	45	45	111
<b>K 0/01</b>	CPS 0	48 x 72	45	68	111
<b>K 0/11</b>	CPS 0	72 x 72	68	68	111
<b>K 1/11</b>	CPS 1	72 x 72	68	68	126
<b>K 1/02</b>	CPS 1	48 x 96	45	92	126
<b>K 1/12</b>	CPS 1	72 x 96	68	92	126
<b>K 2/02</b>	CPS 2	48 x 96	45	92	146
<b>K 2/12</b>	CPS 2	72 x 96	68	92	146
<b>K 2/22</b>	CPS 2	96 x 96	92	92	146
<b>K 3/12</b>	CPS 3	72 x 96	68	92	175
<b>K 3/22</b>	CPS 3	96 x 96	92	92	175
<b>K 3/03</b>	CPS 3	48 x 144	45	137	175
<b>K 3/13</b>	CPS 3	72 x 144	68	137	175
<b>K 4/03</b>	CPS 4	48 x 144	45	137	214
<b>K 4/13</b>	CPS 4	68 x 144	68	137	214
<b>K 4/23</b>	CPS 4	96 x 144	92	137	214
<b>K 4/33</b>	CPS 4	144 x 144	137	137	214
<b>K 5/23</b>	CPS 5	96 x 144	92	137	244
<b>K 5/33</b>	CPS 5	144 x 144	137	137	244

### NOTE

Su richiesta sono disponibili dischi aventi dimensioni per lo strumento su specifica del cliente; tuttavia devono essere coerenti con le dimensioni interne della custodia scelta.