

CUSTODIE con COPERCHIO FILETTATO per DISPOSITIVI e SISTEMI di COMANDO, CONTROLLO, MISURA e REGOLAZIONE

serie
CCA

Protezione	Gas	1-2	II2G	Ex db IIC T6÷T4 Gb
	Polveri	Zona 21-22	II2D	Ex tb IIIC T85°C÷T135°C Db

Grado di Protezione	IP66/67
---------------------	---------

Temp. Amb.	Standard	-20°C	+40°C
	Estesa	-50°C	+80°C



Filettatura imbocchi	NPT
	Metrica

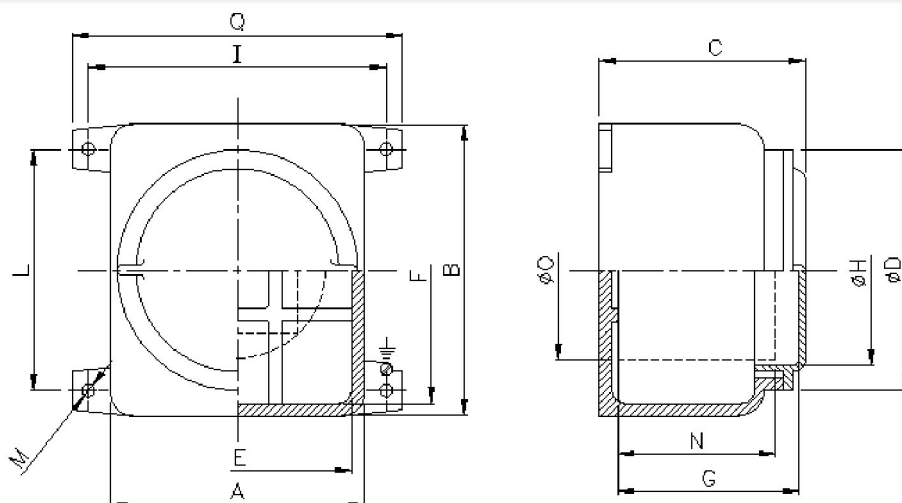
Materiale	Leggera d'Alluminio
-----------	---------------------

Verniciatura	esterna epossidica RAL 7000
--------------	-----------------------------

Norme e Certificati	Direttiva 2014/34/UE (ATEX)
	EN 60079 - 0 • EN 60079 - 1 EN 60079 - 11 • EN 60079 - 31
	CE BVI 14 ATEX 0007
	U BVI 14 ATEX 0008U
	IEC 60079 - 0 • IEC 60079 - 1 IEC 60079 - 11 • IEC 60079 - 31
	IECEx EPS 14.0017 IECEx EPS 14.0016U

- Ideali per l'intercollegamento dei conduttori e per ospitare un'ampia gamma di apparecchiature e di strumentazione.
- Verniciatura interna anticorrosione RAL 2004.
- Certificate sia per esecuzione completa di morsetti e/o apparecchiature elettriche che vuote come componente Ex.

Opzioni	- Diverse colorazioni RAL - Tecnologia anti-corrosione: ALUMINOX	- Accessori vedi pag. B18 - Operatori esterni (spie, pulsanti ecc.)	- Apparecchiature alloggiabili all'interno vedi pag. B20
---------	---	--	--



NOTE

Per schema di foratura ingressi cavo vedi pag. B17.

Per pannelli interni di fissaggio di apparecchiature e/o strumenti vedi pag. B18.

Per le massime potenze dissipabili vedi pag. B19.

In presenza di apparecchiature a sicurezza intrinseca vedere guida a pag. B20.

Tipo	Grandezza	Dimensioni esterne (mm)					Dimensioni interne (mm)					Dima di installazione (mm)			Dimensioni Apparecchiatura (mm)		Peso (kg)
		A	B	C	∅D	Q	E	F	G	∅H	I	L	M	N	∅O		
CCA	0	150	150	110	130	195	122	122	90	102	175	125	8	80	95	2,9	
CCA	1	165	165	120	145	210	137	137	100	117	190	140	8	90	110	3,5	
CCA	2	190	190	150	166	238	160	160	122	135	215	165	8	110	125	5,6	
CCA	3	225	255	172	200	290	193	223	145	161	260	220	10	130	156	10,4	
CCA	4	270	305	202	240	330	238	273	160	198	300	270	10	145	190	14,6	
CCA	5	300	340	240	270	360	264	304	190	225	330	300	10	175	217	21,3	

Esempio: CCA 3 - Mod. KIU3

Codifica d'Ordine

Tipo

CCA

Grandezza

3

Tipologia di apparecchiatura elettrica installata all'interno

K = apparecchiatura elettrica non S.I.

KI = presenza di circuiti S.I.

Presenza unità di comando e/o segnalazione

U

Grandezza unità

1: fino a 1/2" - M20

2: fino a 3/4" - M25

3: fino a 1"

CUSTODIE con COPERCHIO FILETTATO e PROLUNGHE per DISPOSITIVI e SISTEMI di COMANDO, CONTROLLO, MISURA e REGOLAZIONE

serie
CCA

Protezione	Gas	Zona	1-2	II2G	Ex db IIC T6÷T4 Gb
	Polveri		21-22	II2D	Ex tb IIIC T85°C÷T135°C Db

Grado di Protezione	IP66/67
---------------------	---------

Temp. Amb.	Standard	-20°C	+40°C
	Estesa	-50°C	+80°C



Filettatura imbocchi	NPT
	Metrica

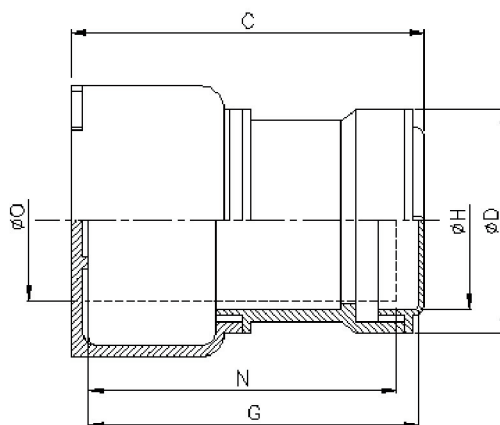
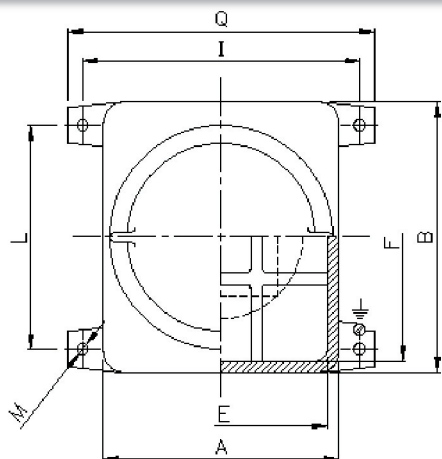
Materiale	Leggiera d'Alluminio
-----------	----------------------

Verniciatura	esterna epossidica RAL 7000
--------------	-----------------------------

Norme e Certificati	Direttiva 2014/34/UE (ATEX)
	EN 60079 - 0 • EN 60079 - 1 EN 60079 - 11 • EN 60079 - 31
CE	BVI 14 ATEX 0007
U	BVI 14 ATEX 0008U
IECEx	IEC 60079 - 0 • IEC 60079 - 1 IEC 60079 - 11 • IEC 60079 - 31
	IECEx EPS 14.0017
	IECEx EPS 14.0016U

- Ideali per l'intercollegamento di conduttori e per ospitare un'ampia gamma di apparecchiature e di strumentazione.
- Prolunghe (corte e lunghe) per alloggiare strumenti di notevoli dimensioni.
- Verniciatura interna anticondensa RAL 2004.
- Certificate sia per esecuzione completa di morsetti e/o apparecchiature elettriche che vuote come componente Ex.

Opzioni	- Diverse colorazioni RAL	- Accessori vedi pag. B18	- Apparecchiature alloggiabili all'interno vedi pag. B20
	- Tecnologia anti-corrosione: ALUMINOX	- Operatori esterni (spie, pulsanti ecc.)	



NOTE

(°) I dati si riferiscono alle custodie con prolunga corta e con prolunga lunga rispettivamente.

Per schema di foratura ingressi cavo vedi pag. B17.

Per pannelli interni di fissaggio di apparecchiature e/o strumenti vedi pag. B18.

Per le massime potenze dissipabili vedi pag. B19.

In presenza di apparecchiature a sicurezza intrinseca vedere guida a pag. B20.

Tipo	Grandezza	Dimensioni esterne (mm)					Dimensioni interne (mm)				Dima di Installazione (mm)			Dimensioni Apparecchiatura (mm)		Peso (kg) (°)
		A	B	C (°)	ØD	Q	E	F	G (°)	ØH	I	L	M	N (°)	ØO	
CCA	0	150	150	170-201	130	195	122	122	150-180	102	175	125	8	140-170	95	3,15
CCA	1	165	165	183-223	145	210	137	137	160-200	117	190	140	8	150-190	110	3,8
CCA	2	190	190	243-293	166	238	160	160	210-260	135	215	165	8	195-245	125	7,0-7,3
CCA	3	225	255	260-335	200	290	193	223	240-315	161	260	220	10	225-300	156	12,5-13,4
CCA	4	270	305	305-380	240	330	238	273	260-335	198	300	270	10	245-320	190	17,6-19,0
CCA	5	300	340	350-440	270	360	264	304	300-390	225	330	300	10	285-375	217	25,0-26,9

Esempio: CCA 1/160 - Mod. KIU3

Codifica d'Ordine

Tipo
CCA

Grandezza
1

Profondità interna G (solo con prolunga)
160

Tipologia di apparecchiatura elettrica installata all'interno
K = apparecchiatura elettrica non S.I.
KI = presenza di circuiti S.I.

Presenza di unità di comando e/o segnalazione
U

Grandezza unità
1: fino a 1/2" - M20
2: fino a 3/4" - M25
3: fino a 1"