

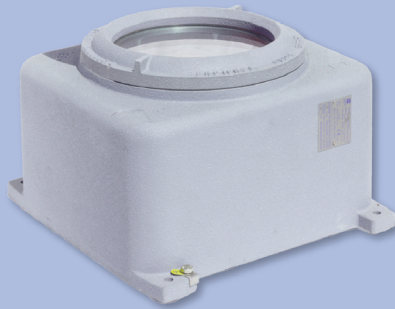
CUSTODIE con OBLÒ FILETTATO per DISPOSITIVI e SISTEMI di COMANDO, CONTROLLO, MISURA e REGOLAZIONE

serie
CPS

Protezione	Gas	1-2	II2G	Ex db IIC T6÷T4 Gb
	Polveri	21-22	II2D	Ex tb IIIC T85°C÷T135°C Db

Grado di Protezione	IP66/67
---------------------	---------

Temp. Amb.	Standard	-20°C	+40°C
	Estesa	-50°C	+80°C



Filettatura imbocchi	NPT
	Metrica

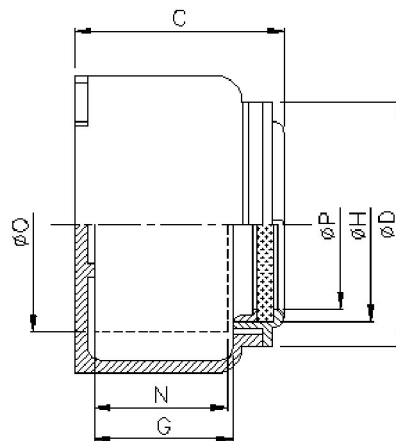
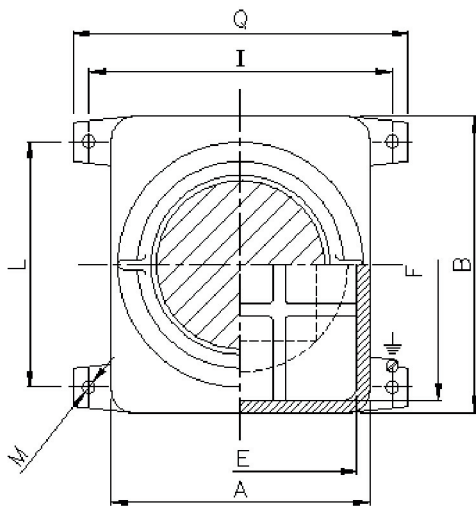
Materiale	Leggera d'Alluminio
-----------	---------------------

Verniciatura	esterna epossidica RAL 7000
--------------	-----------------------------

Norme e Certificati	Direttiva 2014/34/UE (ATEX)
	EN 60079 - 0 • EN 60079 - 1 EN 60079 - 11 • EN 60079 - 31
	CE BVI 14 ATEX 0007
	U BVI 14 ATEX 0008U
	IEC 60079 - 0 • IEC 60079 - 1 IEC 60079 - 11 • IEC 60079 - 31
	IECEx EPS 14.0017 IECEx EPS 14.0016U

- Ideali per l'intercollegamento dei conduttori e per ospitare un'ampia gamma di apparecchiature e di strumentazione.
- Verniciatura interna anticorrosione RAL 2004.
- Certificate sia per esecuzione completa di morsetti e/o apparecchiature elettriche che vuote come componente Ex.

Opzioni	- Diverse colorazioni RAL	- Accessori vedi pag. B18	- Apparecchiature alloggiabili dall'interno vedi pag. B20
	- Tecnologia anti-corrosione: ALUMINOX	- Operatori esterni (spie, pulsanti ecc.)	



NOTE

Per schema di foratura ingressi cavo vedi pag. B17.

Per pannelli interni di fissaggio di apparecchiature e/o strumenti vedi pag. B18.

Per le massime potenze dissipabili vedi pag. B19.

In presenza di apparecchiature a sicurezza intrinseca vedere guida a pag. B20.

Tipo	Grandezza	Dimensioni esterne (mm)					Dimensioni interne (mm)				Dima di installazione (mm)			Dimensioni Apparecchiatura (mm)		Luce	Peso (kg)
		A	B	C	ØD	Q	E	F	G	ØH	I	L	M	N	ØO		
CPS	0	150	150	110	130	195	122	122	59	112	175	125	8	57	105	82	3,0
CPS	1	165	165	120	145	210	137	137	69	127	190	140	8	67	120	96	3,7
CPS	2	190	190	150	166	238	160	160	91	147	215	165	8	89	140	115	5,8
CPS	3	225	255	172	200	290	193	223	108	176	260	220	10	106	170	140	10,7
CPS	4	270	305	202	240	330	238	273	132	216	300	270	10	130	205	165	14,8
CPS	5	300	340	240	270	360	264	304	157	245	330	300	10	155	235	195	21,0

Esempio: CPS 2 - Mod.KIU2

Codifica d'Ordine

Tipo CPS	Grandezza 2	Tipologia di apparecchiatura elettrica installata all'interno K = apparecchiatura elettrica non S.I. KI = presenza di circuiti S.I.	Presenza unità di comando e/o segnalazione U	Grandezza unità 1: fino a 1/2" - M20 2: fino a 3/4" - M25 3: fino a 1"
--------------------	-----------------------	---	--	---

CUSTODIE con OBLÒ FILETTATO e PROLUNGA per DISPOSITIVI e SISTEMI di COMANDO, CONTROLLO, MISURA e REGOLAZIONE

serie
CPS

Protezione	Gas	Zona	1-2	II2G	Ex db IIC T6÷T4 Gb
	Polveri		21-22	II2D	Ex tb IIIC T85°C÷T135°C Db

Grado di Protezione	IP66/67
---------------------	---------

Temp. Amb.	Standard Estesa	Standard	-20°C	+40°C
			-50°C	+80°C



Filettatura imbocchi	NPT
	Metrica

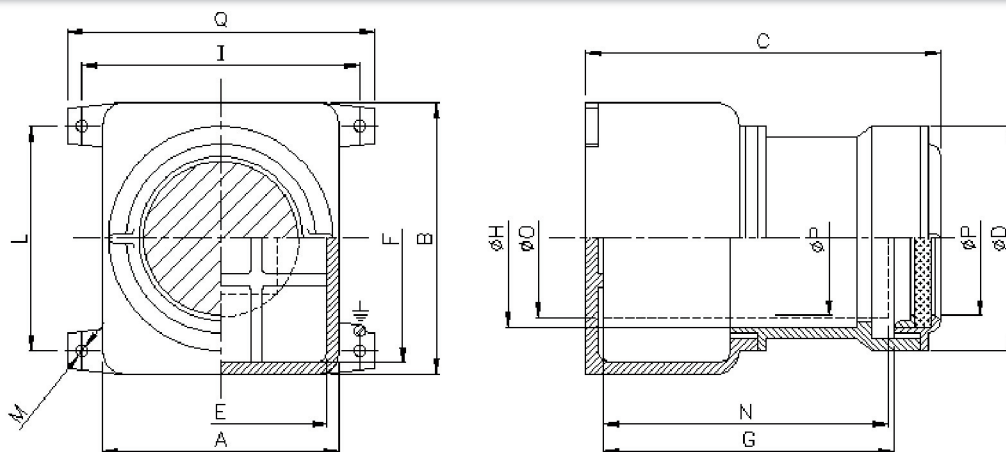
Materiale	Leggera d'Alluminio
-----------	---------------------

Verniciatura	esterna epossidica RAL 7000
--------------	-----------------------------

Norme e Certificati	Direttiva 2014/34/UE (ATEX)
	EN 60079 - 0 • EN 60079 - 1 EN 60079 - 11 • EN 60079 - 31
CE	BVI 14 ATEX 0007
U	BVI 14 ATEX 0008U
IECEx	IEC 60079 - 0 • IEC 60079 - 1 IEC 60079 - 11 • IEC 60079 - 31
	IECEx EPS 14.0017
	IECEx EPS 14.0016U

- Ideali per l'intercollegamento dei conduttori e per ospitare un'ampia gamma di apparecchiature e di strumentazione.
- Prolunghes (corte e lunghe) per alloggiare strumenti di notevoli dimensioni.
- Verniciatura interna anticondensa RAL 2004.
- Certificate sia per esecuzione completa di morsetti e/o apparecchiature elettriche che vuote come componenti Ex.

Opzioni	- Diverse colorazioni RAL	- Accessori vedi pag. B18	- Apparecchiature alloggiabili all'interno vedi pag. B20
	- Tecnologia anti-corrosione: ALUMINOX	- Operatori esterni (spie, pulsanti ecc.)	



NOTE

(°) I dati si riferiscono alle custodie con prolunga corta e con prolunga lunga rispettivamente.

Per schema di foratura ingressi cavo vedi pag. B17.

Per pannelli interni di fissaggio di apparecchiature e/o strumenti vedi pag. B18.

Per le massime potenze dissipabili vedi pag. B19.

In presenza di apparecchiature a sicurezza intrinseca vedere guida a pag. B20.

Tipo	Grandezza	Dimensioni esterne (mm)					Dimensioni interne (mm)				Dima di Installazione (mm)			Dimensioni Apparecchiatura (mm)		Luce	Peso (kg) (°)
		A	B	C (°)	ØD	Q	E	F	G (°)	ØH	I	L	M	N (°)	ØO		
CPS	0	150	150	170-200	130	195	122	122	121-151	112	175	125	8	119-149	105	82	3,3
CPS	1	165	165	180-220	145	210	137	137	129-169	127	190	140	8	127-167	120	96	4,0
CPS	2	190	190	243-293	166	238	160	160	183-233	147	215	165	8	181-231	140	115	7,2-7,5
CPS	3	225	255	260-335	200	290	193	223	197-272	176	260	220	10	195-270	170	140	12,8-13,7
CPS	4	270	305	305-380	240	330	238	273	235-310	216	300	270	10	235-307	205	165	17,8-19,2
CPS	5	300	340	350-440	270	360	264	304	270-360	245	330	300	10	267-357	235	195	25,3-27,2

Esempio: CPS 4/310 - Mod.KU2

Codifica d'Ordine

Tipo
CPS

Grandezza
4

Profondità interna G (solo con prolunga)
310

Tipologia di apparecchiatura elettrica installata all'interno
K = apparecchiatura elettrica non S.I.
KI = presenza di circuiti S.I.

Presenza di unità di comando e/o segnalazione
U

Grandezza unità
1: fino a 1/2" - M20
2: fino a 3/4" - M25
3: fino a 1"