

CUSTODIE con OBLÒ FILETTATO per DISPOSITIVI e SISTEMI di COMANDO, CONTROLLO, MISURA e REGOLAZIONE

serie
CPL

Protezione	Gas	1-2	II2G	Ex d IIC T6÷T4 Gb
	Polveri	21-22	II2D	Ex tb IIIC T85°C÷T135°C Db

Grado di Protezione	IP66/67
---------------------	---------

Temp. Amb.	Standard	-20°C	+40°C
	Estesa	-20°C	+80°C



Filettatura imbocchi	NPT
	Metrica

Materiale	Leggera d'Alluminio
-----------	---------------------

Verniciatura	esterna epossidica RAL 7000
--------------	-----------------------------

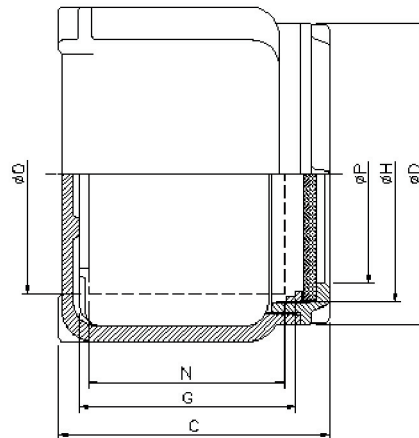
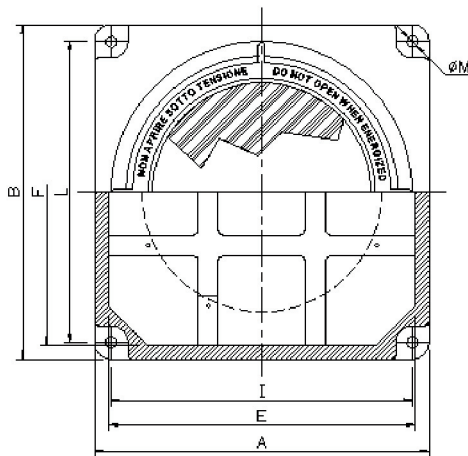
Norme e Certificati



Direttiva 2014/34/UE (ATEX)	
EN 60079 - 0 • EN 60079 - 1 EN 60079 - 11 • EN 60079 - 13	
CE	IMQ 10 ATEX 003
U	IMQ 10 ATEX 004U

- Ideali per l'intercollegamento dei conduttori e per ospitare un'ampia gamma di apparecchiature e di strumentazione.
- Verniciatura interna anticorrosione RAL 2004.
- Certificate sia per esecuzione completa di morsetti e/o apparecchiature elettriche che vuote come componente Ex.

Opzioni	- Diverse colorazioni RAL.	- Accessori vedi pag. B28.	- Apparecchiature alloggiabili all'interno vedi pag. B30.
	- Tecnologia anti-corrosione: ALUMINOX.	- Operatori esterni (spie, pulsanti ecc.).	



NOTE

Per schema di foratura ingressi cavo vedi pag. B27.

Per pannelli interni di fissaggio di apparecchiature e/o strumenti vedi pag. B28.

Per le massime potenze dissipabili vedi pag. B29.

In presenza di apparecchiature a sicurezza intrinseca vedere guida a pag. B30.

Tipo	Grandezza	Dimensioni esterne (mm)				Dimensioni interne (mm)				Dima di installazione (mm)			Dimensioni Apparecchiatura (mm)		Luca	Peso (kg)
		A	B	C	ØD	E	F	G	ØH	I	L	M	N	ØO		
CPL	0	150	150	110	130	128	128	74	103	130P	130	7	60	98	82	3.1
CPL	1	165	165	120	145	143	143	82	118	145	145	7	70	110	96	4.1
CPL	2	190	190	150	166	164	164	106	135	172	172	9	85	128	115	5.6
CPL	3	230	230	170	200	204	204	117	163	208	208	9	102	152	140	8.6
CPL	4	270	270	205	240	242	242	147	203	245	245	11	115	190	165	12.8
CPL	5	300	300	245	270	272	272	180	230	270	270	11	143	215	195	15.8
CPL	6	380	380	280	350	350	350	192	328	345	345	12	150	310	254	26.0

Esempio: CPL 2 - Mod.KIU2

Codifica d'Ordine

Tipo CPL	Grandezza 2	Tipologia di apparecchiatura elettrica installata all'interno K = apparecchiatura elettrica non S.I. KI = presenza di circuiti S.I.	Presenza unità di comando e/o segnalazione U	Grandezza unità 1: fino a 1/2" - M20 2: fino a 3/4" - M25 3: fino a 1"
--------------------	-----------------------	-------------------------------------------------------------------------------------------------------------------------------------------	--------------------------------------------------------	---------------------------------------------------------------------------------

CUSTODIE con OBLÒ FILETTATO e PROLUNGA per DISPOSITIVI e SISTEMI di COMANDO, CONTROLLO, MISURA e REGOLAZIONE

serie
CPL

Protezione	Gas	Zona	1-2	II2G	Ex d IIC T6÷T4 Gb
	Polveri		21-22	II2D	Ex tb IIIC T85°C÷T135°C Db

Grado di Protezione	IP66/67
---------------------	---------

Temp. Amb.	Standard	-20°C	+40°C
	Estesa	-20°C	+80°C



Filettatura imbocchi	NPT
	Metrica

Materiale	Lega leggera d'Alluminio
-----------	--------------------------

Verniciatura	esterna epossidica RAL 7000
--------------	-----------------------------

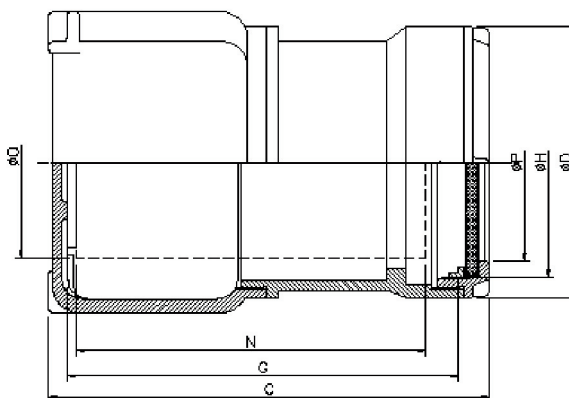
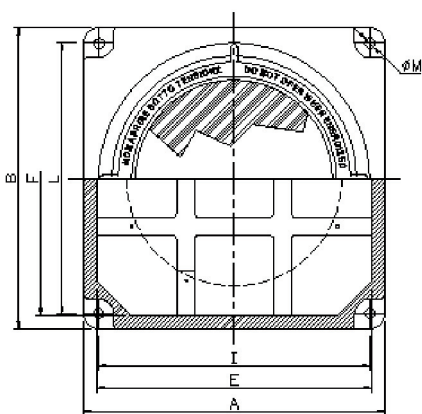
Norme e Certificati



Direttiva 2014/34/UE (ATEX)	
EN 60079 - 0 • EN 60079 - 1 EN 60079 - 11 • EN 60079 - 31	
CE	IMQ 10 ATEX 003
U	IMQ 10 ATEX 004U

- Ideali per l'intercollegamento dei conduttori e per ospitare un'ampia gamma di apparecchiature e di strumentazione.
- Prolunghe (corte e lunghe) per alloggiare strumenti di notevoli dimensioni.
- Verniciatura interna anticondensa RAL 2004.
- Certificate sia per esecuzione completa di morsetti e/o apparecchiature elettriche che vuote come componenti Ex.

Opzioni	- Diverse colorazioni RAL	- Accessori vedi pag. B28.	- Apparecchiature alloggiabili all'interno vedi pag. B30.
	- Tecnologia anti-corrosione: ALUMINOX	- Operatori esterni (spie, pulsanti ecc.)	



NOTE

(°) I dati si riferiscono alle custodie con prolunga corta e con prolunga lunga rispettivamente.

Per schema di foratura ingressi cavo vedi pag. B27.

Per pannelli interni di fissaggio di apparecchiature e/o strumenti vedi pag. B28.

Per le massime potenze dissipabili vedi pag. B29.

In presenza di apparecchiature a sicurezza intrinseca vedere guida a pag. B30.

Tipo	Grandezza	Dimensioni esterne (mm)				Dimensioni interne (mm)				Dima di Installazione (mm)			Dimensioni Apparecchiatura (mm)		Luce	Peso (kg)
		A	B	C (°)	ØD	E	F	G (°)	ØH	I	L	M	N (°)	ØO		
CPL	0	150	150	172 - 202	130	130	130	136 - 166	103	130	130	7	122 - 152	98	82	3.4 - 3.7
CPL	1	165	165	180 - 220	145	145	145	142 - 182	118	145	145	7	129 - 169	110	96	4.4 - 4.8
CPL	2	190	190	243 - 293	166	166	166	199 - 249	135	172	172	9	178 - 228	128	115	7.0 - 7.3
CPL	3	230	230	259 - 334	200	206	206	206 - 281	163	208	208	9	191 - 266	152	140	10.7 - 11.6
CPL	4	270	270	308 - 383	240	244	244	250 - 325	203	245	245	11	218 - 293	190	165	15.8 - 17.2
CPL	5	300	300	358 - 448	270	274	274	293 - 383	228	270	270	11	256 - 346	215	195	19.5 - 21.4

Esempio: CPL 4/325 - Mod.KU2

Codifica d'Ordine

Tipo
CPL

Grandezza
4

Profondità interna G (solo con prolunga)
325

Tipologia di apparecchiatura elettrica installata all'interno
K = apparecchiatura elettrica non S.I.
KI = presenza di circuiti S.I.

Presenza di unità di comando e/o segnalazione
U

Grandezza unità
1: fino a 1/2" - M20
2: fino a 3/4" - M25
3: fino a 1"