

# CURVE

serie  
ELF

Protezione	Gas	1-2	II2G	Ex d IIC Gb / Ex e IIC Gb
	Polveri	21-22	II2D	Ex tb IIC Db

Grado di Protezione  
IP66/67

Temp. Amb.	Standard Estesa	-55°C	+150°C
		-60°C	+180°C



Filettatura Imbocchi  
NPT ANSI B1.20  
o  
Metrica ISO 262

Norme e Certificati

**Direttiva 2014/34/UE (ATEX)**

EN 60079 - 0 • EN 60079 - 1  
EN 60079 - 7 • EN 60079 - 31

**CESI 01 ATEX 104U**

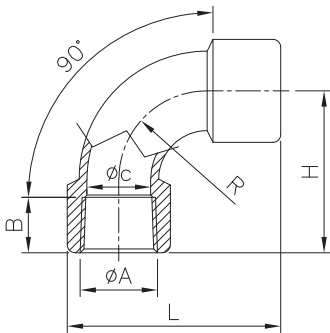
**IEC 60079 - 0 • IEC 60079 - 1  
IEC 60079 - 7 • IEC 60079 - 31**

**IEC-Ex CES 15.0005U**

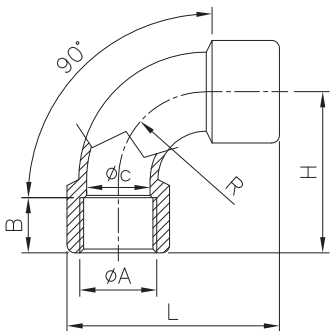
Materiale  
Alluminio

• Le Curve a 90° Serie ELF vengono utilizzate negli impianti elettrici in tubo.

**Opzioni** - Misure superiori ai 3".



Codice	Dimensioni (mm)				Peso (g)
	ØA	L	H	R	
ELF 1	1/2" NPT	60	45	30	120
ELF 2	3/4" NPT	75	55	30	100
ELF 3	1" NPT	85	65	35	200
ELF 4	1.1/4" NPT	100	75	50	390
ELF 5	1.1/2" NPT	110	87	50	370
ELF 6	2" NPT	135	98	60	620
ELF 7	2.1/2" NPT	175	135	65	880
ELF 8	3" NPT	210	160	85	1480



Codice	Dimensioni (mm)				Peso (g)
	ØA	L	H	R	
ELF 20	M20x1.5	60	45	30	120
ELF 25	M25x1.5	75	55	30	100
ELF 32	M32x1.5	85	65	35	200
ELF 40	M40x1.5	100	75	50	390
ELF 50	M50x1.5	110	87	50	370
ELF 63	M63x1.5	135	98	60	620
ELF 75	M75x1.5	175	135	65	880
ELF 90	M90x1.5	210	160	85	1480

## Esempio: ELF3

Codifica  
d'Ordine

Tipo  
ELF

Dimensione e Filettatura  
1/2/3/4/5/6/7/8 = NPT ANSI B1.20  
20/25/32/40/50/63/75/90 = Metrica ISO 262

Materiale  
- = Alluminio