

LAMPADA PORTATILE

serie
EVP

Protezione	Gas	1-2	II2G	Ex d IIC T6 ÷ T3 Gb
	Polveri	Zona 21-22	II2D	Ex tb IIIC T85°C÷T200°C Db

Grado di Protezione	IP65
---------------------	------

Temp. Amb.	Standard Estesa	-20°C	+40°C
		-20°C	+60°C



Filettatura imbocchi	EN 10226 (Gk)
----------------------	---------------

Materiale	Lega leggera d'Alluminio
-----------	--------------------------

Verniciatura	Esterna Epossidica RAL 7000
--------------	-----------------------------

Norme e Certificati



Direttiva 2014/34/UE (ATEX)

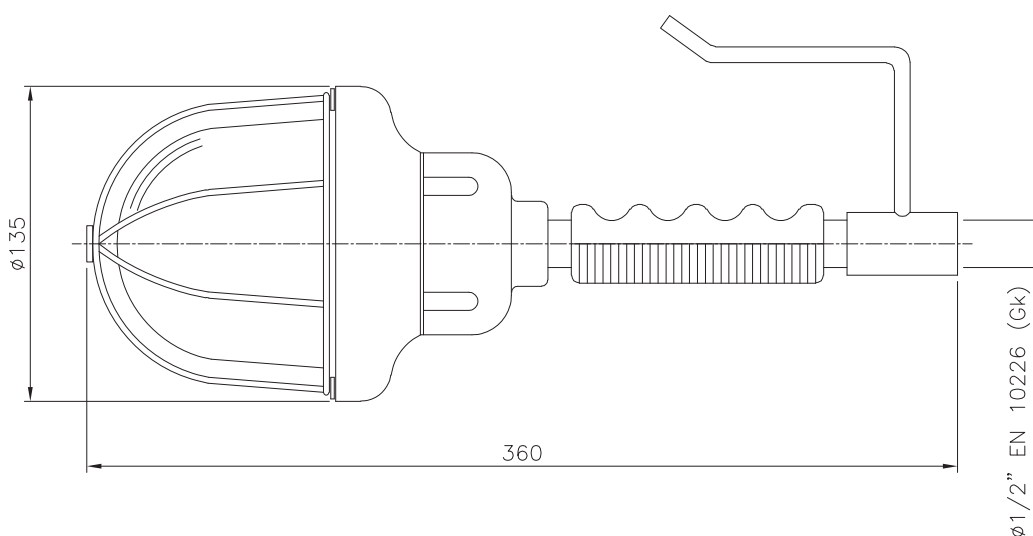
EN 60079-0 • EN 60079-1
EN 60079-31

CE INERIS 01 ATEX 0072X

- Adatti per lampade ad incandescenza, fluorescenti a risparmio energetico, multiLED o LED da 9 W.
- Gabbia, gancio e impugnatura rivestiti in nylon.
- Vetro di protezione borosilicato temperato.
- Portalampada in ceramica.
- Viteria esterna in Acciaio Inossidabile AISI 304.

Opzioni - Ingresso cavi con filettatura conica 3/4" NPT ANSI B1.20.1 (N) - Verniciatura esterna colore RAL a richiesta.

G



NOTE

La temperatura ambiente estesa da -20°C a +60°C è disponibile solamente con le seguenti lampade:

- multiLED;
- LED;
- fluorescente.

Codice	Potenza Massima	Portalampada	N° imbocchi	Peso (kg)
EVP 50	100 W	E27	1	1.8

Esempio: EVP 50

Codifica d'Ordine

Tipo EV	Modalità Installazione P = portatile	Grandezza 50 = max 100 W	Filettatura (se diversa da Gk) N = NPT ANSI B1.20
-------------------	--	------------------------------------	---