

# PROIETTORI

serie  
**RFL**

Protezione	Gas	1-2	II2G	Ex de IIB+H <sub>2</sub> T5÷T3 Gb
	Polveri	Zona 21-22	II2D	Ex tb IIIC T95°C÷T195°C Db

Grado di Protezione  
**IP65**

Temp. Amb.	Standard	-20°C	+40°C
	Estesa	-20°C	+60°C

Filatura imbocchi  
**EN 10226 (Gk)**

Materiale  
**Leggera d'Alluminio**

Verniciatura  
**Esterna Epossidica RAL 9006**

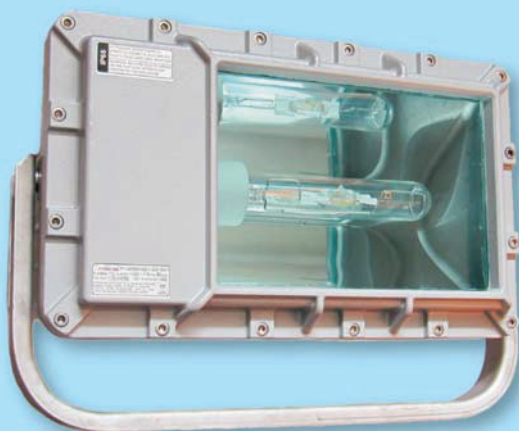
Norme e Certificati



**Direttiva 2014/34/UE (ATEX)**

**EN 60079-0 • EN 60079-1  
EN 60079-7 • EN 60079-31**

**CE CEC 10 ATEX 037**

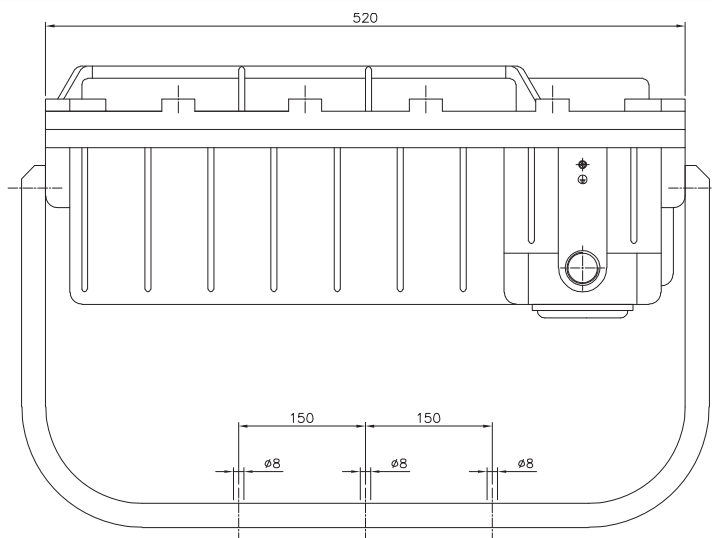
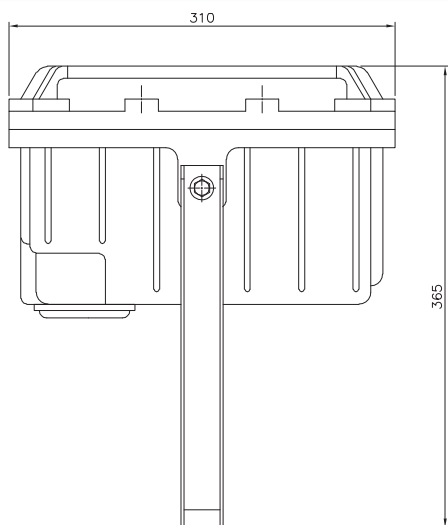


- Adatti per lampade alogene, sodio ad alta pressione e ioduri metallici.
- Tensione di alimentazione 230 V c.a. - 50 Hz.
- Vetro temperato.
- Portalampada ceramico.
- Riflettore in Alluminio speculare simmetrico.
- Scatola di allacciamento alimentazione Ex e con morsetteria da 4 mm<sup>2</sup>.
- Viteria esterna in Acciaio Inossidabile AISI 304.
- Staffa orientabile in Acciaio Inossidabile.

Opzioni

- Altre tensioni di alimentazione a richiesta.
- Grado di protezione IP66<sup>(\*)</sup>.

- Frequenza 60 Hz.
- Pannello a LED.



Codice	Lampada	Potenza (W)	Attacco	Classe di Temperatura		Peso (kg)
				T.A.<+40°C	T.A.<+60°C	
RFL 150RMH	Ioduri Metallici	150	E27	T4	T3	22
RFL 250RMH		250	E40	T4	T3	22
RFL 400RMH		400	E40	T3	T3	25
RFL 150RNα	Sodio ad Alta Pressione	150	E27	T4	T3	22
RFL 250RNα		250	E40	T4	T3	23
RFL 400RNα		400	E40	T3	T3	25
RFL 500H	Alogena	500	E40	T3	T3	20
RFL 140ML	Pannello LED	140	---	T5	T5	22

## NOTE

(\*) Il grado di protezione IP65 è garantito dal solo strato di grasso ai siliconi sul giunto piano. Il grado di protezione IP66 dalla presenza ed integrità dell'apposita guarnizione siliconica.