

CORPI ILLUMINANTI a SICUREZZA AUMENTATA

serie
AVF

Protezione	Gas	1-2	II2G	Ex de IIC T5 Gb
	Polveri	Zona 21-22	II2D	Ex tb IIIC T70°C Db

Grado di Protezione	IP66
---------------------	------

Temp. Amb.	Standard	-20°C	+40°C
	Estesa	-20°C	+50°C

Filatura imbocchi	M25x1,5 ISO 262
-------------------	--------------------

Materiale	GRP
-----------	-----

Verniciatura	n.a.
--------------	------

Norme e Certificati



Direttiva 2014/34/UE (ATEX)

EN 60079-0 • EN 60079-1
EN 60079-7 • EN 60079-31

CE CEC 13 ATEX 024

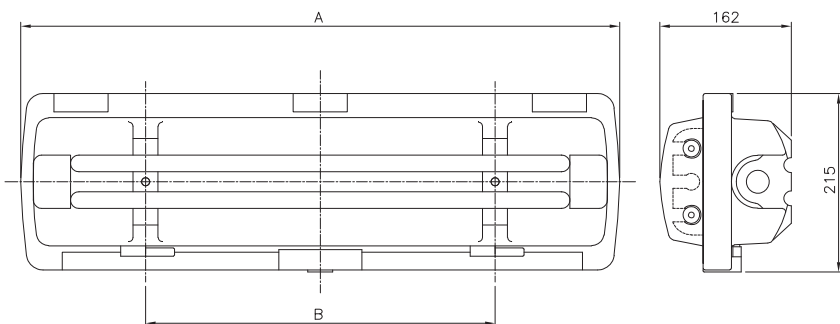


- Corpi illuminanti a sicurezza aumentata completi di tubi fluorescenti T8 con attacco bispina G13.
- Reattore elettronico (230 V c.a. - 50 Hz - $\cos\phi > 0.9$) per accensione anche a basse temperature.
- Corpo in GRP (poliestere con fibra di vetro), parte trasparente in policarbonato e riflettore interno in alluminio ossidato anodicamente bianco.
- Forniti completi di pressacavo (13÷18 mm) e tappo.
- Viteria esterna in Acciaio Inossidabile.

Opzioni

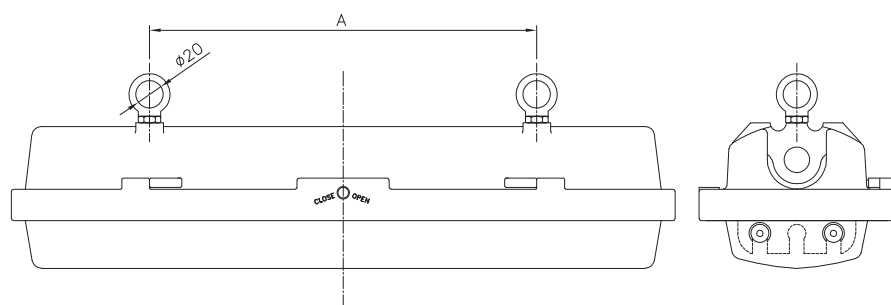
- Diverse tensioni di alimentazione (110 V c.a.).
- Frequenza 60 Hz.

- Versione con lampada LED (codice AVL...) vedi pag. G18.



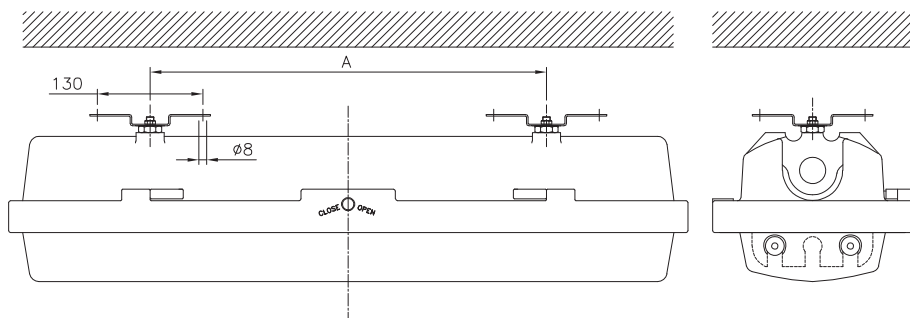
Codice	Lampade	A (mm)	B (mm)
AVF 118	1 x 18 W	732	400
AVF 218	2 x 18 W	732	400
AVF 136	1 x 36 W	1342	450
AVF 236	2 x 36 W	1342	450

AVFS: Installazione a sospensione



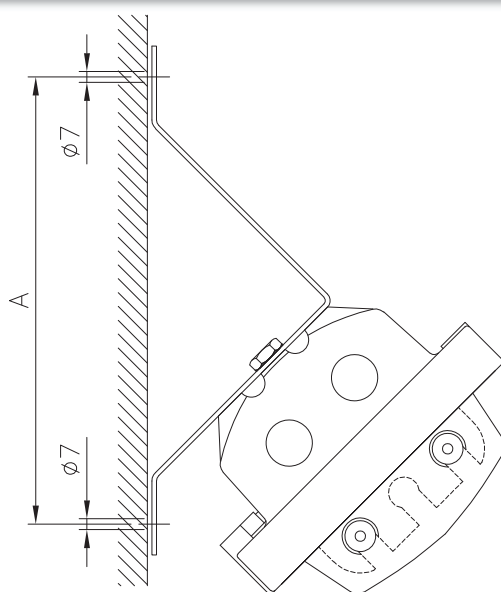
Codice	Lampade	A (mm)
AVFS 118	1 x 18 W	400
AVFS 218	2 x 18 W	400
AVFS 136	1 x 36 W	450
AVFS 236	2 x 36 W	450

AVFC: Installazione a soffitto



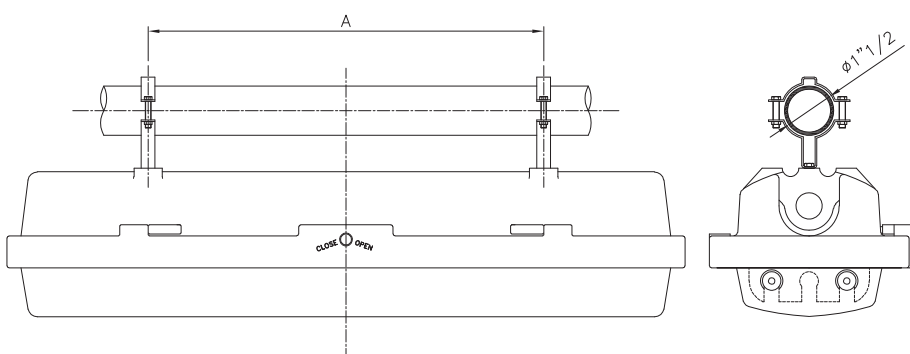
Codice	Lampade	A (mm)
AVFC 118	1 x 18 W	400
AVFC 218	2 x 18 W	400
AVFC 136	1 x 36 W	450
AVFC 236	2 x 36 W	450

AVFJ: Installazione a parete a 45°



Codice	Lampade	A (mm)
AVFJ 118	1 x 18 W	400
AVFJ 218	2 x 18 W	400
AVFJ 136	1 x 36 W	450
AVFJ 236	2 x 36 W	450

AVFP: Installazione a palina



Codice	Lampade	A (mm)
AVFP 118	1 x 18 W	400
AVFP 218	2 x 18 W	400
AVFP 136	1 x 36 W	450
AVFP 236	2 x 36 W	450

Esempio: AVFC 236L

Tipo
AVF

Modalità Installazione

S = a sospensione

C = a soffitto

J = a parete a 45°

P = a palina

N° lampade

1 = 1 lampada

2 = 2 lampade

Potenza

18 = 18 W

36 = 36 W

Accessori

L = tubo fluorescente (std)

CORPI ILLUMINANTI di EMERGENZA a SICUREZZA AUMENTATA

serie
AVFE

Protezione	Gas	1-2	II2G	Ex de IIC T5 Gb
	Polveri	Zona 21-22	II2D	Ex tb IIIC T70°C Db

Grado di Protezione	IP66
---------------------	------

Temp. Amb.	Standard Estesa	-20°C	+40°C
		-20°C	+50°C

Filatura imbocchi	M25x1,5 ISO 262
-------------------	--------------------

Materiale	GRP
-----------	-----

Verniciatura	n.a.
--------------	------

Norme e Certificati



Direttiva 2014/34/UE (ATEX)

EN 60079-0 • EN 60079-1
EN 60079-7 • EN 60079-31

CE CEC 13 ATEX 024

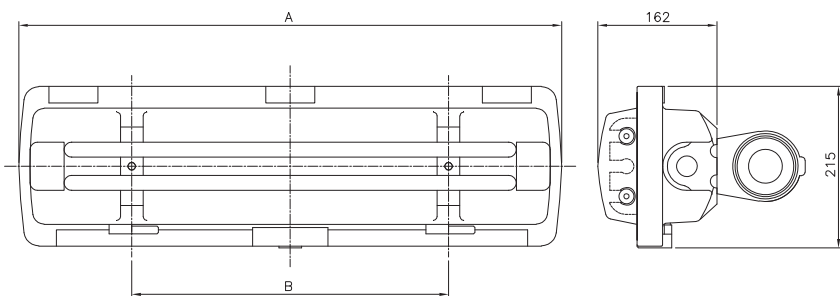


- Corpi illuminanti a sicurezza aumentata completi di tubi fluorescenti T8 con attacco bispina G13.
- Reattore elettronico (230 V c.a. - 50 Hz - $\cos\phi > 0.9$) per accensione anche a basse temperature.
- Corpo in GRP (poliestere con fibra di vetro), parte trasparente in policarbonato e riflettore interno in alluminio ossidato anodicamente bianco.
- Forniti completi di pressacavo (13÷18 mm) e tappo.
- Carica batterie/inverter, batterie Ni-Cd da 4 Ah, con interruttore, montati in custodia esterna
- Autonomia: 18 W=120' / 36 W=90'.
- Tempo di ricarica: 24 h.
- Gli apparati elettrici (interruttore di sicurezza, morsetti ed alimentatore), montati sul telaio, assicurano facilità di accesso e di manutenzione.
- Viteria esterna in Acciaio Inossidabile.

Opzioni

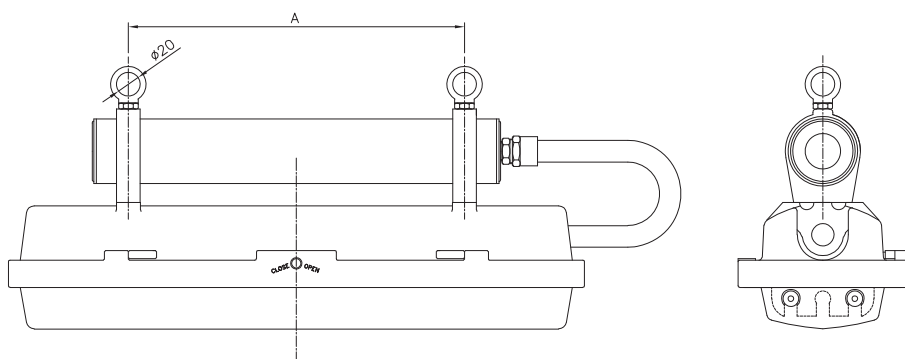
- Diverse tensioni di alimentazione (110 V c.a.).
- Frequenza 60 Hz.

- Versione con lampada LED (codice AVLE...) vedi pag. G18.
- Versione di emergenza con testo EXIT.



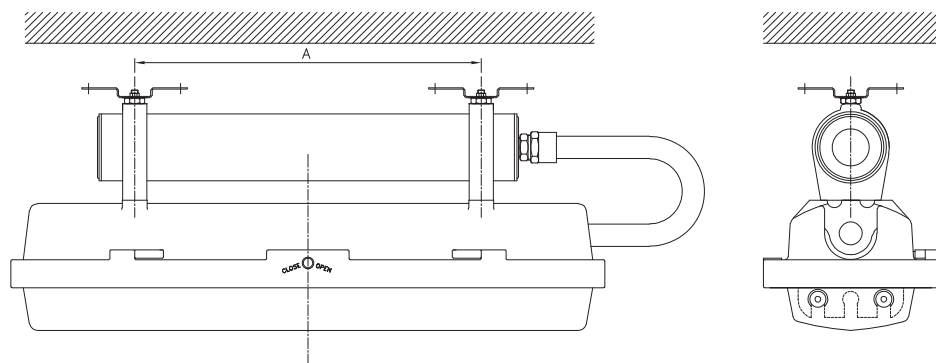
Codice	Lampade	A (mm)	B (mm)
AVFE 118	1 x 18 W	732	400
AVFE 218	2 x 18 W ^(*)	732	400
AVFE 136	1 x 36 W	1342	450
AVFE 236	2 x 36 W ^(*)	1342	450

AVFES: Installazione a sospensione



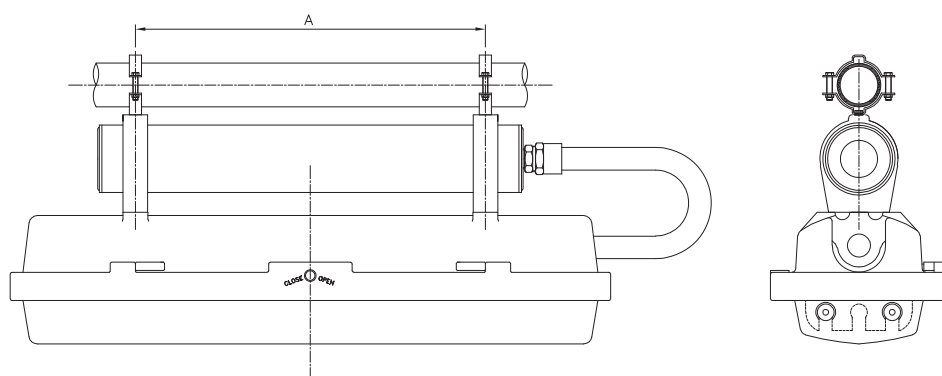
Codice	Lampade	A (mm)
AVFES 118	1 x 18 W	400
AVFES 218	2 x 18 W ^(*)	
AVFES 136	1 x 36 W	450
AVFES 236	2 x 36 W ^(*)	

AVFEC: Installazione a soffitto

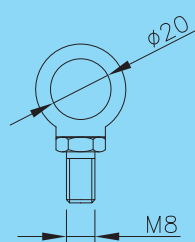


Codice	Lampade	A (mm)
AVFEC 118	1 x 18 W	400
AVFEC 218	2 x 18 W(*)	
AVFEC 136	1 x 36 W	450
AVFEC 236	2 x 36 W(*)	

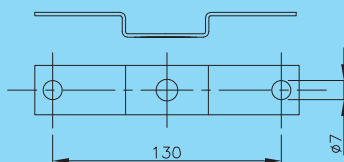
AVFEP: Installazione a palina



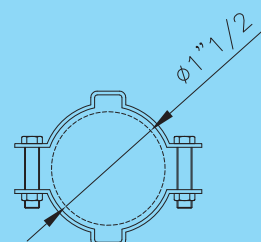
Codice	Lampade	A (mm)
AVFEP 118	1 x 18 W	400
AVFEP 218	2 x 18 W(*)	
AVFEP 136	1 x 36 W	450
AVFEP 236	2 x 36 W(*)	



Golfare M8 - Codice **AVFES 34/1**



Staffa - Codice **EVFC 4/1**



Collare 1 1/2" - Codice **EVFP 34/1**

NOTE

(*) In modalità emergenza l'unità alimenta una sola lampada.

Esempio: AVFES 218L

Codifica
d'Ordine

Tipo AVFE	Modalità Installazione S = a sospensione C = a soffitto P = a palina	N° lampade 1 = 1 lampada 2 = 2 lampade	Potenza 18 = 18 W 36 = 36 W	Accessori L = tubo fluorescente (std)
---------------------	--	--	---	---