

# CORPI ILLUMINANTI

serie  
**EVF**

Protezione	Gas	1-2	II2G	Ex d IIC T6 ÷ T4 Gb
	Polveri	Zona 21-22	II2D	Ex tb IIIC T80°C÷T130°C Db

Grado di Protezione	IP66/67
---------------------	---------

Temp. Amb.	Standard Estesa	-20°C	+40°C
		-20°C	+60°C

Filigratura imbocchi	EN 10226 (Gk)
----------------------	---------------

Materiale	Lega leggera d'Alluminio
-----------	--------------------------

Verniciatura	Esterna Epossidica RAL 9006
--------------	-----------------------------

Norme e Certificati



Direttiva 2014/34/UE (ATEX)

EN 60079-0 • EN 60079-1  
EN 60079-31

CE CEC 13 ATEX 144

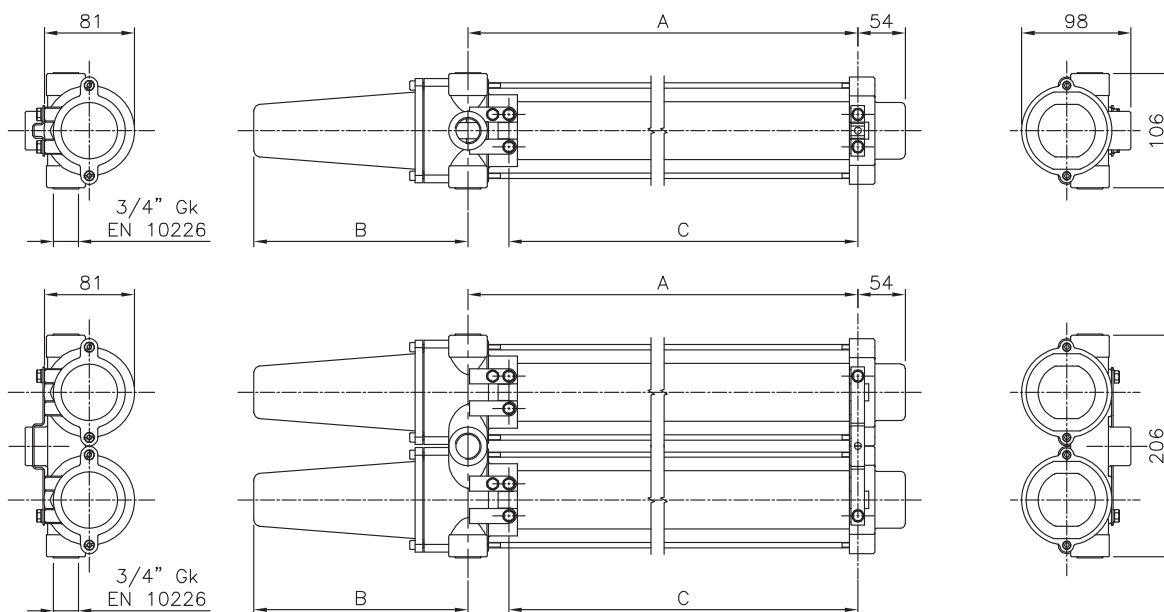


- Per lampade fluorescente Ø26 mm con attacco bispina.
- Fornita di serie con lampada, reattore elettronico, starter, fusibili intercollegati.
- Vetro borosilicato termoisolante.
- Fissaggio con viti, più rapido se effettuato al banco.
- Per l'installazione a soffitto o a parete usare le apposite staffe in dotazione. Per l'installazione a sospensione è prevista una tige Ø6 mm oppure una catenella.
- Il riflettore esterno e la gabbia di protezione (escluse dalla normale dotazione) possono essere installati in opera con apparecchiatura funzionante.
- Viteria esterna in Acciaio Inossidabile.

Opzioni

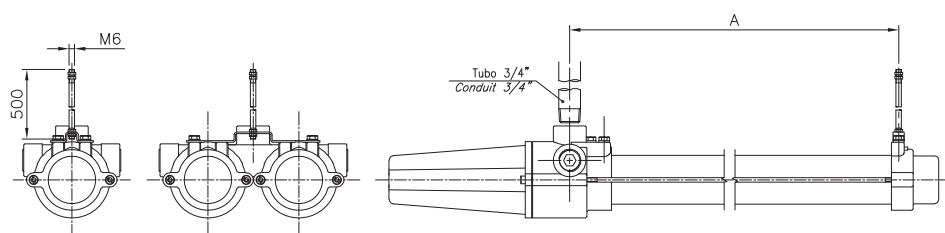
- Diverse tensioni di alimentazione.
- Frequenza 60 Hz.
- Condensatore.
- Gabbia di protezione in Acciaio Zincato.

- Riflettore esterno in Alluminio Brillantato.
- Versione di emergenza (serie EVFE), vedi pag. G10.
- Lampada LED (serie EVF RUN), vedi pag. G13.

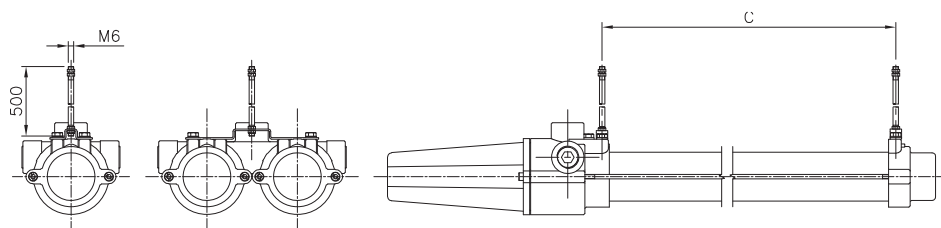


Codice	Dimensioni (mm)			N° Lampade	Potenza (W)	Peso (kg)
	A	B	C			
EVF 118	610	205	573	1	1x18	3,2
EVF 218	610	205	573	2	2x18	6,5
EVF 136	1210	205	1173	1	1x36	5,2
EVF 236	1210	205	1173	2	2x36	10,0
EVF 158	1510	260	1473	1	1x58	7,3
EVF 258	1510	260	1473	2	2x58	14,3

## EVF: Installazione a sospensione

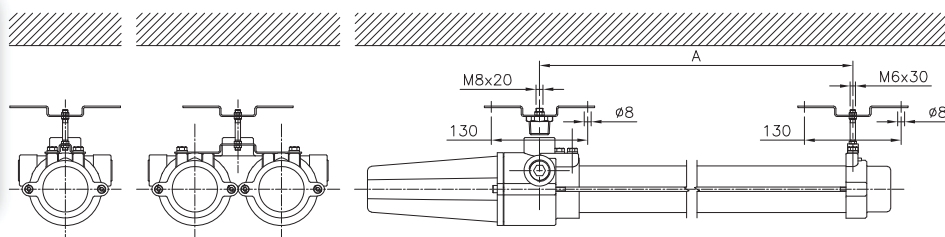


Codice	Lampade	A (mm)
EVF 118	1 x 18 W	610
EVF 218	2 x 18 W	
EVF 136	1 x 36 W	1210
EVF 236	2 x 36 W	
EVF 158	1 x 58 W	1510
EVF 258	2 x 58 W	



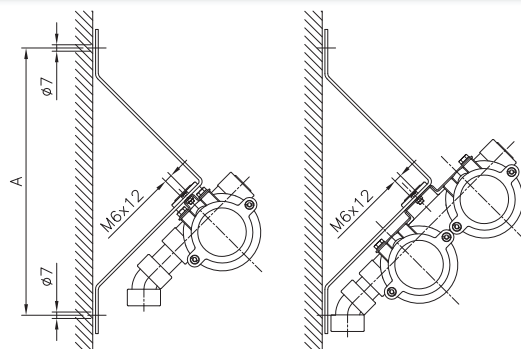
Codice	Lampade	C (mm)
EVF 118	1 x 18 W	573
EVF 218	2 x 18 W	
EVF 136	1 x 36 W	1173
EVF 236	2 x 36 W	
EVF 158	1 x 58 W	1473
EVF 258	2 x 58 W	

## EVFC: Installazione a soffitto



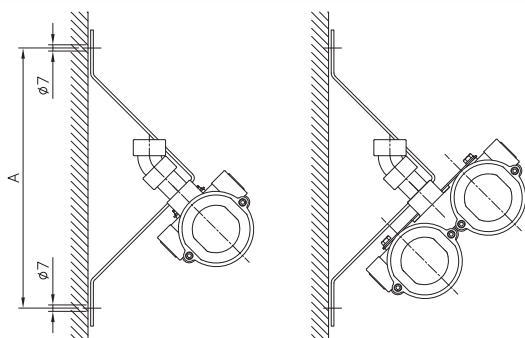
Codice	Lampade	A (mm)
EVFC 118	1 x 18 W	610
EVFC 218	2 x 18 W	
EVFC 136	1 x 36 W	1210
EVFC 236	2 x 36 W	
EVFC 158	1 x 58 W	1510
EVFC 258	2 x 58 W	

## EVFJ: Installazione a parete 45° ingresso alimentazione inferiore



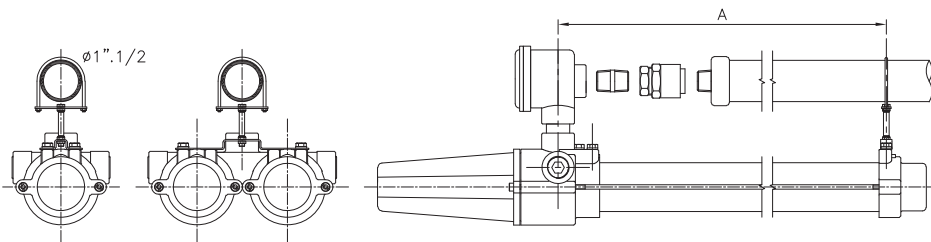
Codice	Lampade	A (mm)
EVFJ 118	1 x 18 W	290
EVFJ 218	2 x 18 W	
EVFJ 136	1 x 36 W	290
EVFJ 236	2 x 36 W	
EVFJ 158	1 x 58 W	290
EVFJ 258	2 x 58 W	

## EVFJA: Installazione a parete 45° ingresso alimentazione superiore



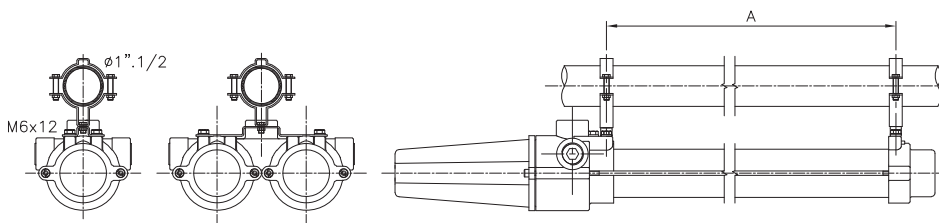
Codice	Lampade	A (mm)
EVFJA 118	1 x 18 W	290
EVFJA 218	2 x 18 W	
EVFJA 136	1 x 36 W	290
EVFJA 236	2 x 36 W	
EVFJA 158	1 x 58 W	290
EVFJA 258	2 x 58 W	

## EVFP: Installazione a palina (ingresso da tubo conduit)



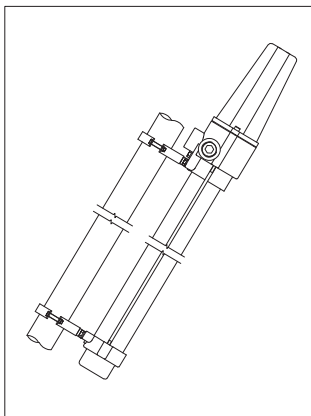
Codice	Lampade	A (mm)
EVFP 118	1 x 18 W	610
EVFP 218	2 x 18 W	
EVFP 136	1 x 36 W	1210
EVFP 236	2 x 36 W	
EVFP 158	1 x 58 W	1510
EVFP 258	2 x 58 W	

## EVFCP: Installazione a palina (ingresso con pressacavo)

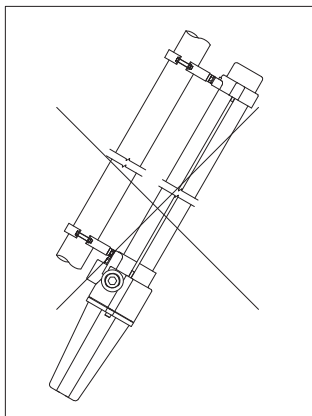


Codice	Lampade	A (mm)
EVFCP 118	1 x 18 W	573
EVFCP 218	2 x 18 W	
EVFCP 136	1 x 36 W	1173
EVFCP 236	2 x 36 W	
EVFCP 158	1 x 58 W	1473
EVFCP 258	2 x 58 W	

## INSTALLAZIONE CORRETTA



## INSTALLAZIONE ERRATA



## NOTE

Se l'apparecchiatura è installata all'esterno è consigliabile l'adozione del riflettore che protegge il vetro tubolare da pioggia e polvere.

Impiegare solo accessori di montaggio originali ed installarli secondo le istruzioni.

La corretta installazione degli apparecchi di illuminazione a palina prevede che il reattore sia posizionato verso l'alto per favorire una migliore dissipazione del calore (la palina si intende esclusa).

Per la T.A. estesa di +60°C è previsto unicamente l'installazione del reattore elettronico.

## Esempio: EVFJA 136 RFL

Codifica  
d'Ordine

Tipo

EVF

Modalità Installazione

... = a sospensione

C = a soffitto

J = a parete a 45°

JA = a parete a 45° ing. in alto

P = a palina

CP = a palina con pressacavo

N° lampade

1 = 1 lampada

2 = 2 lampade

3 = 3 lampade

Potenza

18 = 18 W

36 = 36 W

58 = 58 W

Accessori

D = riflettore esterno

P = gabbia

C = condensatore

X = reattore elettronico

F = fusibile &amp; starter (std)

L = tubo fluorescente (std)

# CORPI ILLUMINANTI a LED

serie  
**EVF..RUN**

Protezione	Gas	1-2	II2G	Ex d IIC T6 ÷ T4 Gb
	Polveri	Zona 21-22	II2D	Ex tb IIIC T80°C÷T130°C Db

Grado di Protezione	IP66/67
---------------------	---------

Temp. Amb.	Standard Estesa	-20°C	+40°C
		-20°C	+60°C

Filigratura imbocchi	EN 10226 (Gk)
----------------------	---------------

Materiale	Leggera d'Alluminio
-----------	---------------------

Verniciatura	Esterna Epossidica RAL 9006
--------------	-----------------------------

Norme e Certificati



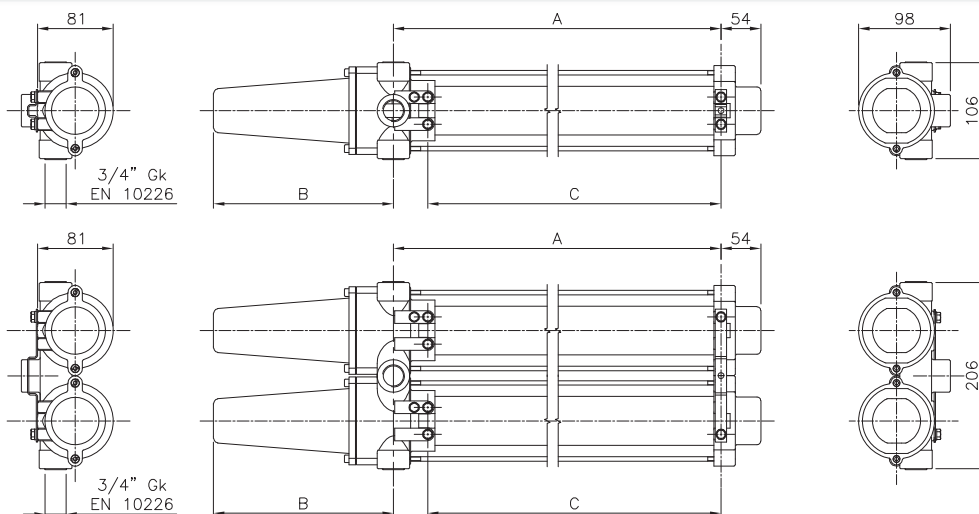
Direttiva 2014/34/UE (ATEX)
EN 60079-0 • EN 60079-1 EN 60079-31
CE CEC 13 ATEX 144



- Vetro borosilicato termoisolante.
- Per l'installazione a soffitto o a parete usare le apposite staffe in dotazione. Per l'installazione a sospensione è prevista una tige Ø6 mm oppure una catenella (maggiori informazioni a pagina G7-G8-G9).
- Il riflettore esterno e la gabbia di protezione (escluse dalla normale dotazione) possono essere installati in opera con apparecchiatura funzionante.
- Viteria esterna in Acciaio Inossidabile.
- Per lampade LED Ø26 mm con attacco bispina a 230 V.
- Accensione istantanea senza sfarfallio o ronzii.
- Durata della lampada: 30000 ÷ 40000 h.

**Opzioni** - Diverse tensioni di alimentazione (110 Vc.a.).  
- Gabbia di protezione in Acciaio Zincato.

- Riflettore esterno in Alluminio Brillantato.



Codice	Dimensioni (mm)			Potenza (W)	Flusso Luminoso (Lm)	Codice	Dimensioni (mm)			Potenza (W)	Flusso Luminoso (Lm)
	A	B	C				A	B	C		
<b>PHILIPS CORELED TUBE</b>						<b>PHILIPS MASTERLED TUBE VALUE GA110</b>					
EVF.. 10118RUNLT	610	205	573	1x10	800	EVF.. 1118RUNLT	610	205	573	1x10	825
EVF.. 21018RUNLT	610	205	573	2x10	1600	EVF.. 21118RUNLT	610	205	573	2x10	1650
EVF.. 2036RUNLT	1210	205	1173	1x20	1600	EVF.. 1936RUNLT	1210	205	1173	1x19	1650
EVF.. 22036RUNLT	1210	205	1173	2x20	3200	EVF.. 21936RUNLT	1210	205	1173	2x19	3300
EVF.. 2558RUNLT	1510	260	1473	1x25	2000	EVF.. 2458RUNLT	1510	260	1473	1x24	2065
EVF.. 22558RUNLT	1510	260	1473	2x25	4000	EVF.. 22458RUNLT	1510	260	1473	2x24	4130
<b>OSRAM SUBSTITUTE ST8-HB</b>						<b>OSRAM SUBSTITUTE ST8-HA</b>					
EVF.. 918RUNLT	610	205	573	1x9	800	EVF.. 10118RUNLT	610	205	573	1x10	900
EVF.. 2918RUNLT	610	205	573	2x9	1600	EVF.. 21018RUNLT	610	205	573	2x10	1800
EVF.. 1836RUNLT	1210	205	1173	1x18	1600	EVF.. 2036RUNLT	1210	205	1173	1x20	2200
EVF.. 21836RUNLT	1210	205	1173	2x18	3200	EVF.. 22036RUNLT	1210	205	1173	2x20	4400
EVF.. 2258RUNLT	1510	260	1473	1x22	2000	EVF.. 3058RUNLT	1510	260	1473	1x22	3200
EVF.. 22258RUNLT	1510	260	1473	2x22	4000	EVF.. 23058RUNLT	1510	260	1473	2x22	6400