

CORPI ILLUMINANTI di EMERGENZA

serie
EVFE

Protezione	Gas	1-2	II2G	Ex d IIC T6 ÷ T4 Gb
	Polveri	Zona 21-22	II2D	Ex tb IIIC T80°C ÷ T130°C Db

Grado di Protezione	IP66/67
---------------------	---------

Temp. Amb.	Standard	-20°C	+40°C
	Estesa	-20°C	+60°C

Finitura imbocchi	EN 10226 (Gk)
-------------------	---------------

Materiale	Leggera d'Alluminio
-----------	---------------------

Verniciatura	Esterna Epossidica RAL 9006
--------------	-----------------------------

Norme e Certificati



Direttiva 2014/34/UE (ATEX)

EN 60079-0 • EN 60079-1
EN 60079-31

CE CEC 13 ATEX 144

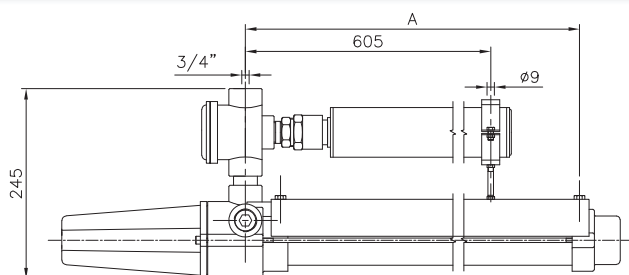


- Per lampade fluorescente Ø26 mm con attacco bispina.
- Fornita di serie con lampada, reattore 220 V - 50 Hz e starter.
- Vetro borosilicato termoisolante.
- Carica-batterie/inverter, batterie Ni-Cd da 4 Ah, con interruttore di esclusione delle batterie, installati in custodia esterna.
- Autonomia: 18 W = 120' / 36 W = 90' / 58 W = 60'.
- Tempo di ricarica: 24 h.
- Accessori in Acciaio Zincato.

- Opzioni**
- Diverse tensioni di alimentazione.
 - Frequenza 60 Hz.
 - Reattore elettronico, rapidstart o tachistart.

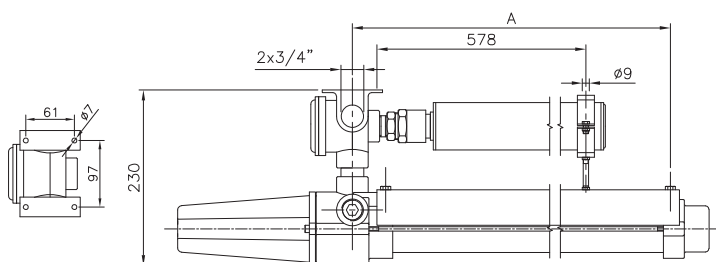
- Accessori in AISI 316.
- Riflettore opzionale per la versione da 18 W (articolo EVF 12/8 o EVF 22/8)

EVFE: Installazione a sospensione



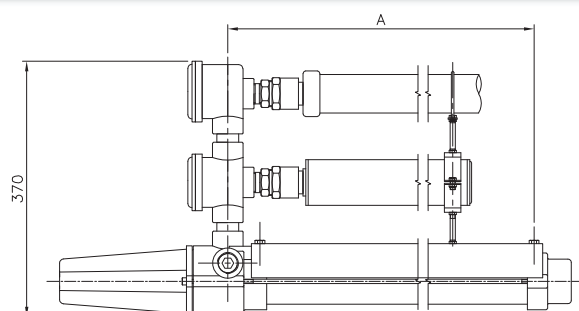
Codice	Lampade	A (mm)
EVFE 118	1 x 18 W	605
EVFE 218	2 x 18 W(*)	
EVFE 136	1 x 36 W	1205
EVFE 236	2 x 36 W(*)	
EVFE 158	1 x 58 W	1505
EVFE 258	2 x 58 W(*)	

EVFEC: Installazione a soffitto



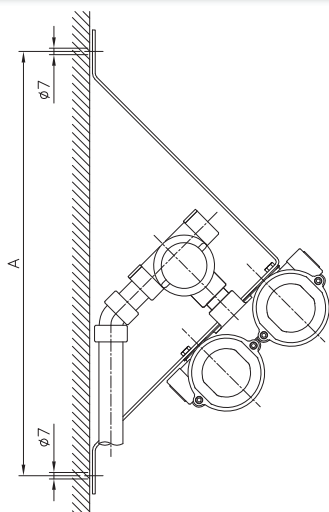
Codice	Lampade	A (mm)
EVFEC 118	1 x 18 W	578
EVFEC 218	2 x 18 W(*)	
EVFEC 136	1 x 36 W	1178
EVFEC 236	2 x 36 W(*)	
EVFEC 158	1 x 58 W	1478
EVFEC 258	2 x 58 W(*)	

EVFEP: Installazione a palina



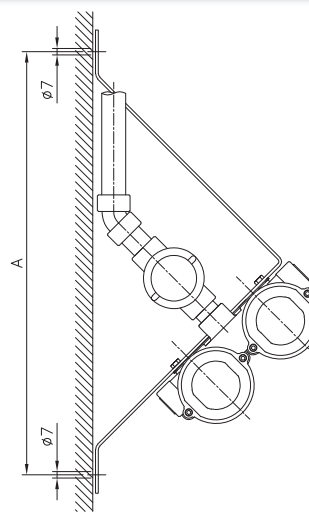
Codice	Lampade	A (mm)
EVFEP 118	1 x 18 W	605
EVFEP 218	2 x 18 W(*)	
EVFEP 136	1 x 36 W	1205
EVFEP 236	2 x 36 W(*)	
EVFEP 158	1 x 58 W	1505
EVFEP 258	2 x 58 W(*)	

EVFEJ: Installazione a parete 45° ingresso alimentazione inferiore



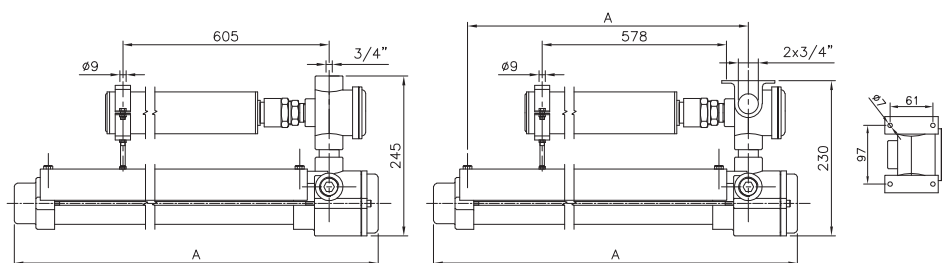
Codice	Lampade	A (mm)
EVFEJ 118	1 x 18 W	490
EVFEJ 218	2 x 18 W(*)	545
EVFEJ 136	1 x 36 W	490
EVFEJ 236	2 x 36 W(*)	545
EVFEJ 158	1 x 58 W	490
EVFEJ 258	2 x 58 W(*)	545

EVFEJA: Installazione a parete 45° ingresso alimentazione superiore



Codice	Lampade	A (mm)
EVFEJA 118	1 x 18 W	490
EVFEJA 218	2 x 18 W(*)	545
EVFEJA 136	1 x 36 W	490
EVFEJA 236	2 x 36 W(*)	545
EVFEJA 158	1 x 58 W	490
EVFEJA 258	2 x 58 W(*)	545

EVFEE e EVFEEC: Funzionamento solo in emergenza



Codice (installazione a sospensione)	Codice (installazione a soffitto)	A (mm)
EVFEE 118	EVFEEC 118	723
EVFEE 136	EVFEEC 136	1323
EVFEE 158	EVFEEC 158	1623

NOTE

Se l'apparecchiatura è installata all'esterno è consigliabile l'adozione del riflettore che protegge il vetro tubolare da pioggia e polvere.

Impiegare solo accessori di montaggio originali ed installarli secondo le istruzioni.

Per la T.A. estesa di +60°C è previsto unicamente l'installazione del reattore elettronico.

La corretta installazione degli apparecchi di illuminazione a palina prevede che il reattore sia posizionato verso l'alto per favorire una migliore dissipazione del calore (la palina si intende esclusa).

(*) In modalità emergenza l'unità alimenta una sola lampada.

Esempio: EVFEP 258 XFLD

Tipo	Modalità Installazione	N° lampade	Potenza	Accessori
EVFE	... = a sospensione	1 = 1 lampada	18 = 18 W	D = riflettore esterno
	C = a soffitto	2 = 2 lampade	36 = 36 W	P = gabbia
	J = a parete a 45°		58 = 58 W	C = condensatore
	JA = a parete a 45° ing. in alto			X = reattore elettronico
	P = a palina			F = fusibile & starter (std)
	CP = a palina con pressacavo			L = tubo fluorescente (std)
E = solo emergenza - sospensione				
EC = solo emergenza - a soffitto				

CORPI ILLUMINANTI di EMERGENZA (messaggio personalizzabile)

serie
EVFE

Protezione	Gas	1-2	II2G	Ex d IIC T6 ÷ T4 Gb
	Polveri	Zona 21-22	II2D	Ex tb IIIC T80°C ÷ T130°C Db

Grado di Protezione	IP66/67
---------------------	---------

Temp. Amb.	Standard Estesa	 -20°C	 +40°C
		 -20°C	 +60°C

Finitura imbocchi	EN 10226 (Gk)
-------------------	---------------

Materiale	Lega leggera d'Alluminio
-----------	--------------------------

Verniciatura	Esterna Epossidica RAL 9006
--------------	-----------------------------

Norme e Certificati



Direttiva 2014/34/UE (ATEX)

EN 60079-0 • EN 60079-1
EN 60079-31

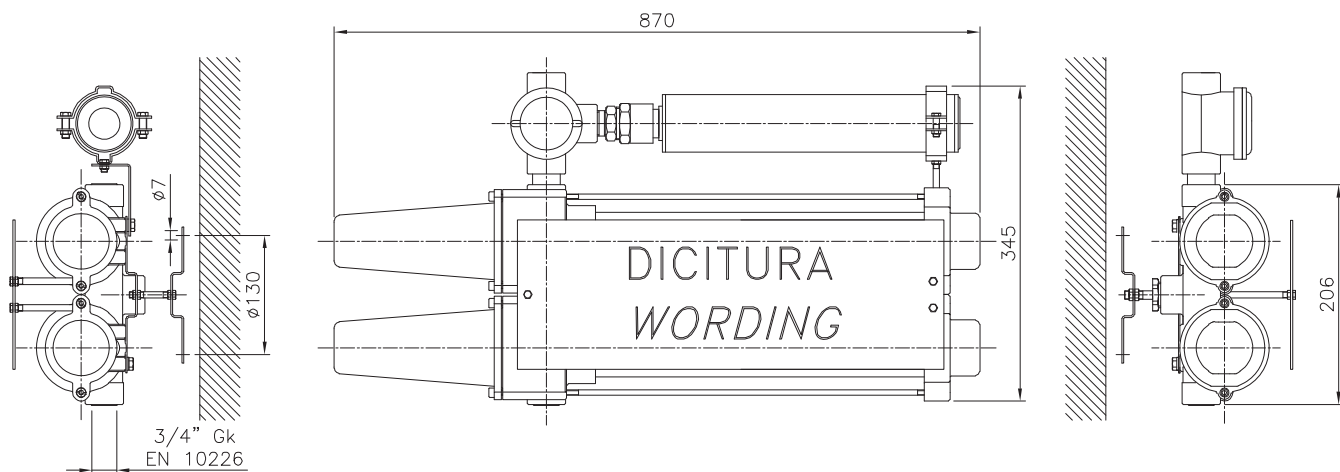
CE CEC 13 ATEX 144



- Per messaggistica luminosa personalizzabile (contenuto e colore sfondo).
- Retroilluminazione: lampade fluorescenti 2x18 W (comprese).
- Vetro borosilicato termoisolante.
- Carica-batterie/inverter, batterie Ni-Cd da 4 Ah, con interruttore di esclusione delle batterie, installati in custodia esterna.
- Autonomia: 18 W = 120' / 36 W = 90' / 58 W = 60'.
- Tempo di ricarica: 24 h.
- Accessori in Acciaio Zincato.

- Opzioni**
- Diverse tensioni di alimentazione.
 - Frequenza 60 Hz.

- Reattore elettronico, rapidstart o tachistart.
- Accessori in AISI 316.



NOTE

Per la T.A. estesa di +60°C è previsto unicamente l'installazione del reattore elettronico.

In modalità emergenza l'unità alimenta una sola lampada.