

FINECORSA

serie
FCL

Protezione	Gas	1-2	II2G	Ex db IIB+H ₂ T6 Gb
	Polveri	Zona 21-22	II2D	Ex tb IIIC T85°C Db

Grado di Protezione	IP65
---------------------	------

Temp. Amb.	Standard	-25°C	+60°C
	Estesa	-50°C	+60°C



Filettatura imbocchi	NPT ANSI B1.20
----------------------	----------------

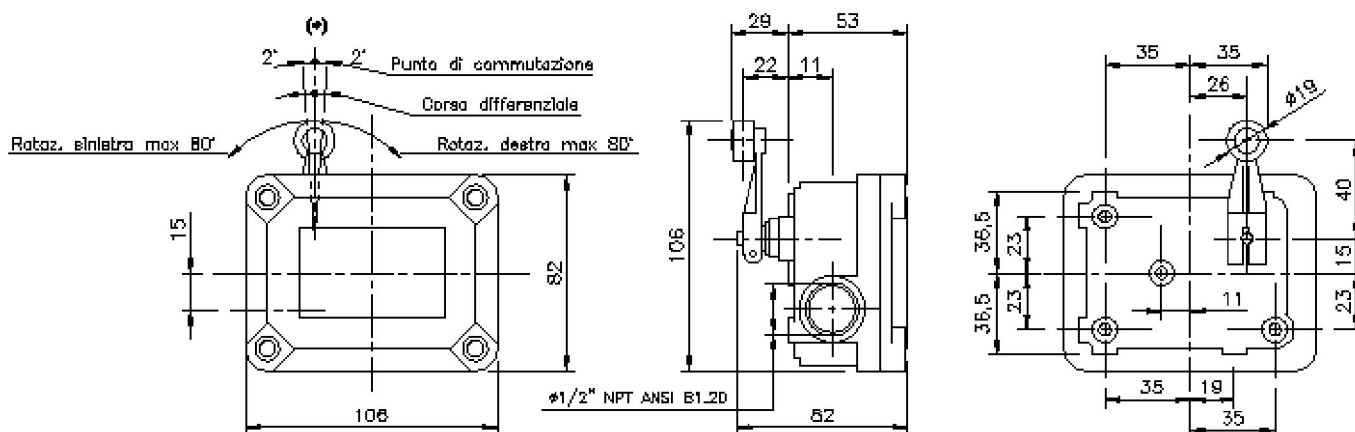
Materiale	Lega leggera d'Alluminio
-----------	--------------------------

Vernicatura	Esterna Epossidica RAL 7000
-------------	-----------------------------

Norme e Certificati		Direttiva 2014/34/UE (ATEX)
		EN 60079-0 • EN 60079-1 EN 60079-31
		INERIS 13 ATEX 0040X
		IEC 60079-0 • IEC 60079-1 IEC 60079-31
		IECEx INE 13.0054X

- Albero di comando in acciaio inox su bussola di ottone indurito.
- Viteria esterna in acciaio inossidabile.
- La leva può essere posizionata sui 360°.
- Azionamento della leva con rotazione destrorsa o sinistrorsa.
- Elementi di contatto unipolare o bipolare.

Opzioni - Ingresso cavi con filettatura metrica M20x1.5 (M).



Codice	Azionamento a leva	Elementi di contatto		Peso (g)
FCL 110 RS	Rotazione sinistra	Unipolare in deviazione	10 A - 250 V c.a.	640
FCL 110 RD	Rotazione destra		0.4 A - 125 V c.c. 5 A - 30 V c.c.	
FCL 205 RS	Rotazione sinistra	Bipolare in deviazione	5 A - 250 V c.a.	640
FCL 205 RD	Rotazione destra		0.4 A - 125 V c.c. 5A - 30 V c.c.	

Esempio: FCL 110 RD M

Codifica
d'Ordine

Tipo

FCL

Elemento di contatto

110 = Unipolare

205 = Bipolare

Azionamento a leva

RS = Sinistrorso

RD = Destrorso

Filettatura

N = NPT (N)

M = metrica (M)