

VALVOLE di DRENAGGIO

serie
VDF

Protezione	Miniere	n.a.	IM2	Ex d I Mb
	Gas	1-2	II2G	Ex d IIC or IIB+H ₂ Gb - Ex e IIC Gb
	Polveri	21-22	II2D	Ex tb IIIC Db

Grado di Protezione	IP66
---------------------	------

Temp. Amb.	Standard Estesa	-20°C	+40°C



Norme e Certificati



Direttiva 2014/34/UE (ATEX)

EN 60079-0 • EN 60079-1
EN 60079-7 • EN 60079-31

U INERIS 14 ATEX 9014U



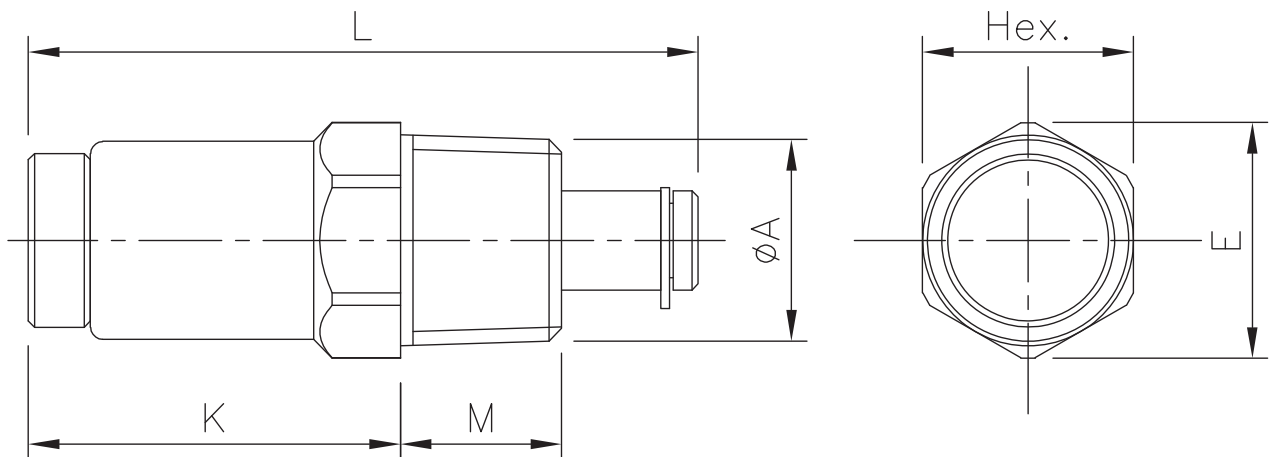
IEC 60079-0 • IEC 60079-1
IEC 60079-7 • IEC 60079-31

IECEx INE 14.0045U

- Valvole di drenaggio ad apertura e chiusura manuale.
- Particolarmente raccomandate per atmosfere con un alto grado di umidità e notevoli sbalzi termici, sono utilizzate per permettere l'evacuazione di eventuale condensa presente all'interno della custodia antideflagrante.
- Interamente costruite in acciaio inossidabile AISI 316L.

Opzioni

- Accessori vedi pag. C28.



Tipo	ØA Filettatura	M	K	Hex	E	L	Peso (g)
VDF38S	3/8" NPT	12	27	17	19	55	79
VDF1S	1/2" NPT	16	23	22	24	55	123
VDF16S	M16x1,5	12	27	22	24	55	109
VDF20S	M20x1,5	16	23	27	30	55	155

NOTE

La valvola di drenaggio assume la classe di temperatura della custodia sulla quale vengono montate.

Le valvole di drenaggio sono installabili su custodie con volume fino a 160,6 dm³ per il gruppo gas IIB+H₂ e fino a 62,9 dm³ per il gruppo IIC.

Esempio: VDF38S

Codifica d'Ordine

Tipo
VDF = valvola di drenaggio

Dimensione e Filettatura
38 = 3/8" NPT
1 = 1/2" NPT
16 = M16x1,5
20 = M20x1,5

Materiale
S = acciaio inox AISI 316L

VALVOLE di SFIATO

serie
VD

Protezione	Miniere	n.a.	IM2	Ex d I Mb
	Gas	1-2	II2G	Ex d IIC or IIB+H ₂ Gb - Ex e IIC Gb
	Polveri	21-22	II2D	Ex tb IIIC Db

Grado di Protezione
IP66(*)

Temp. Amb. Standard
Estesa -20°C +40°C
 -60°C +60°C



Norme e Certificati



Direttiva 2014/34/UE (ATEX)

EN 60079-0 • EN 60079-1
EN 60079-7 • EN 60079-31

U INERIS 14 ATEX 9014U



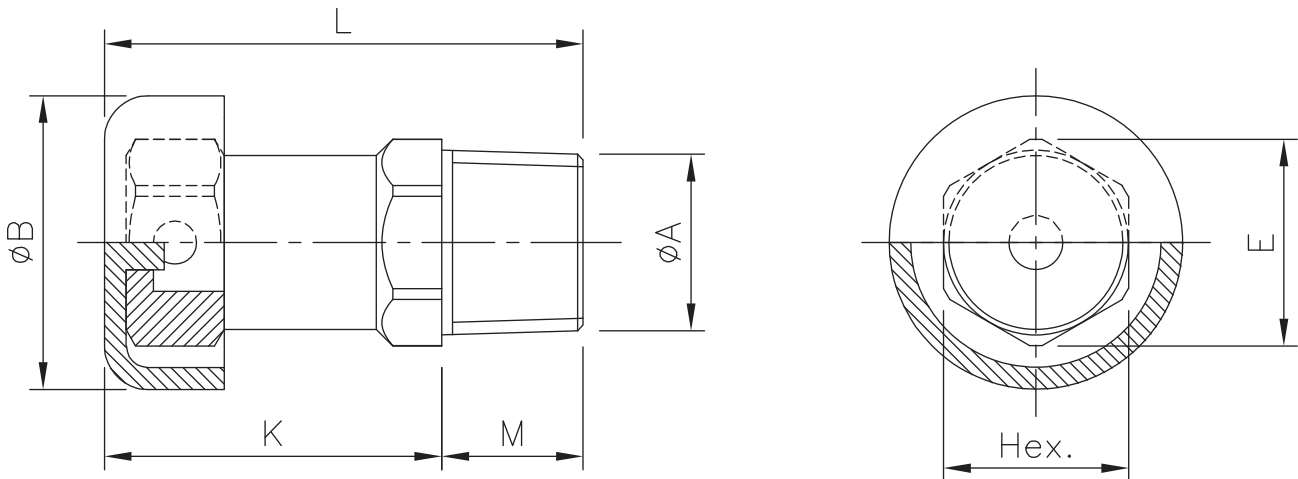
IEC 60079-0 • IEC 60079-1
IEC 60079-7 • IEC 60079-31

IECEx INE 14.0045U

- Valvole di sfiato.
- Particolarmente raccomandate per atmosfere con un alto grado di umidità e notevoli sbalzi termici, sono utilizzate per permettere la respirazione (sfiato d'aria) all'interno della custodia antideflagrante.
- Interamente costruite in acciaio inossidabile AISI 316L.

Opzioni

- Accessori vedi pag. C28.



Tipo	ØA Filettatura	ØB	M	K	Hex	E	L	Peso (g)
VD38S	3/8" NPT	27	13	31	17	19	44	70
VD1S	1/2" NPT	32	17	27	22	24	44	119
VD16S	M16x1,5	32	13	31	22	24	44	104
VD20S	M20x1,5	37	17	27	27	30	44	155

NOTE

La valvola di sfiato assume la classe di temperatura della custodia sulla quale vengono montate.

Le valvole di sfiato sono installabili su custodie con volume fino a 160,6 dm³ per il gruppo gas IIB+H₂ e fino a 62,9 dm³ per il gruppo IIC.

(*) il grado di protezione IP66 è garantito quando sulla valvola è applicato l'apposito cappuccio di plastica (VD03). Senza di esso il grado di protezione del dispositivo risulta IP64.

Esempio: VD38S

Codifica d'Ordine

Tipo

VD = valvola di respirazione

Dimensione e Filettatura

38 = 3/8" NPT

1 = 1/2" NPT

16 = M16x1,5

20 = M20x1,5

Materiale

S = acciaio inox AISI 316L

PASSAPARETE

serie
P

Protezione	Miniere	n.a.	IM2	Ex d I Mb
	Gas	1-2	II2G	Ex d IIC or IIB+H ₂ Gb - Ex e IIC Gb
	Polveri	21-22	II2D	Ex tb IIIC Db

Grado di Protezione
IP64

Temp. Amb. Standard Estesa -20°C +40°C
-60°C +60°C



Norme e Certificati



Direttiva 2014/34/UE (ATEX)

EN 60079-0 • EN 60079-1
EN 60079-7 • EN 60079-31

U INERIS 14 ATEX 9014U



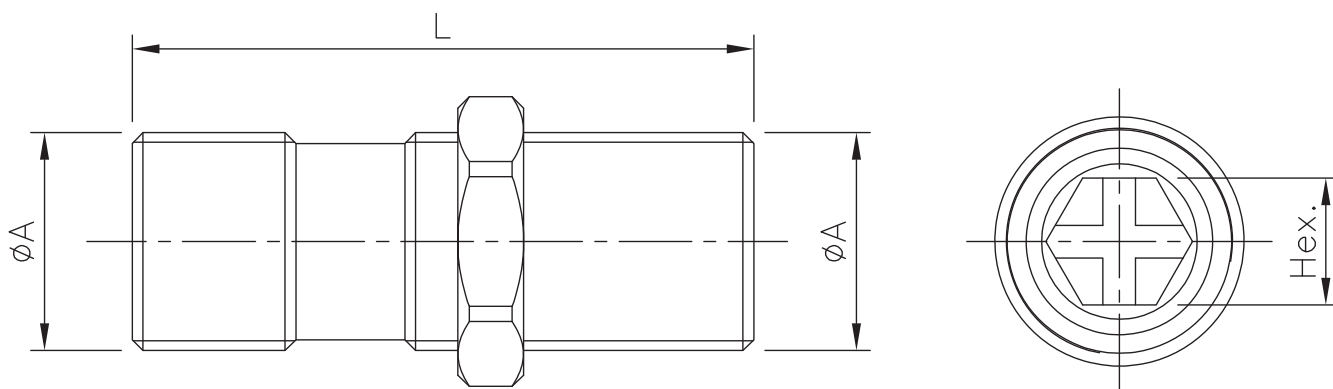
IEC 60079-0 • IEC 60079-1
IEC 60079-7 • IEC 60079-31

IECEx INE 14.0045U

- Utilizzati per permettere un passaggio di gas o fluido tra l'interno e l'esterno della custodia antideflagrante garantendo la laminazione della fiamma
- Interamente costruite in acciaio inossidabile AISI 316L.

Opzioni

- Accessori vedi pag. C28.



Tipo	ØA Filettatura	L (*)	Hex.	Peso (g)
P12S-52	M12x1,5	52	5	25
P12S-70	M12x1,5	70	5	37
P16S-52	M16x1,5	52	6	51
P16S-70	M16x1,5	70	6	73
P20S-52	M20x1,5	52	10	58
P20S-70	M20x1,5	70	10	86
P25S-52	M25x1,5	52	12	101
P25S-70	M25x1,5	70	12	147

NOTE

Il passaparete assume la classe di temperatura della custodia sulla quale viene montato.

Il passaparete è installabile su custodie con volume fino a 160,6 dm³ per il gruppo gas IIB+H₂ e fino a 62,9 dm³ per il gruppo IIC.

(*) La dimensione L può variare a seconda delle esigenze del cliente.

Esempio: P12S-70

Codifica d'Ordine

Tipo
P = passaparete

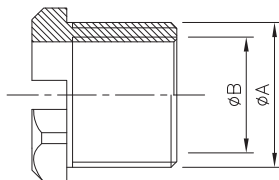
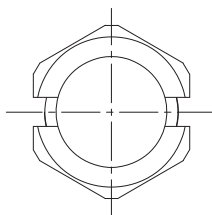
Dimensione e Filettatura
12 = M12x1,5
16 = M16x1,5
20 = M20x1,5
25 = M25x1,5

Materiale
S = acciaio inox AISI 316L

Lunghezza
70 = 70 mm

ADATTATORE FILETTATO serie VD04

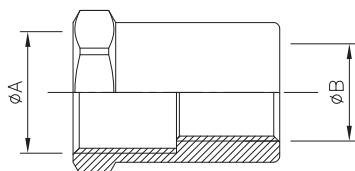
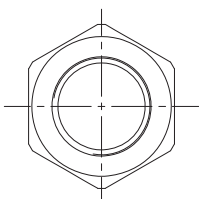
Materiale: Acciaio Inox AISI 316L (S)
Necessario per l'installazione delle valvole su custodie Ex e con pareti a spessore ridotto.



Codice d'ordine	Dimensioni	
	ØA	ØB
VD0416S	M20x1,5	M16x1,5
VD0420S	M25x1,5	M20x1,5
VD0438S	M20x1,5	3/8" NPT
VD041S	M25x1,5	1/2" NPT

RIDUZIONE FEMMINA - FEMMINA serie PF

Materiale: Acciaio Inox AISI 316L (S)
Necessaria per l'installazione di passaparete su custodie con imbrocchi a diametro ridotto.



Codice d'ordine	Dimensioni	
	ØA	ØB
PF128S	M12x1,5	M8x1,25
PF1612S	M16x1,5	M12x1,5
PF2016S	M20x1,5	M16x1,5
PF2520S	M25x1,5	M20x1,5
PF12M18NS	M12x1,5	1/8" NPT
PF16M14NS	M16x1,5	1/4" NPT
PF20M38NS	M20x1,5	3/8" NPT
PF25M1NS	M25x1,5	1/2" NPT

CONTRODADI serie DL

Materiale: Acciaio Inox AISI 316L (S)
Utili contro l'eventuale allentamento delle valvole e/o dei passaparete e per l'installazione su custodie Ex e con pareti a spessore ridotto.



Codice d'ordine	Dimensioni
DL12S	M12x1,5
DL16S	M16x1,5
DL20S	M20x1,5
DL25S	M25x1,5

GUARNIZIONI serie SW

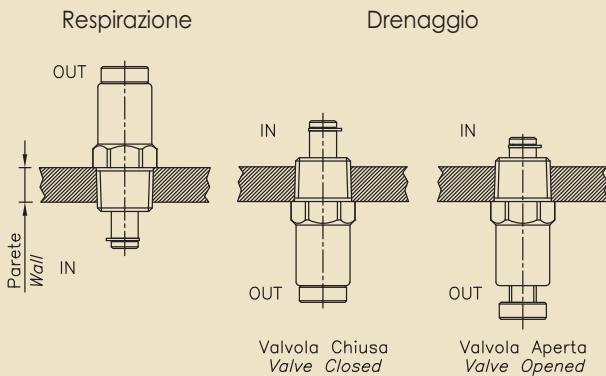
Materiale: Nylon bianco (N)
Utili per garantire il grado di protezione IP della custodia su cui è installata la valvola e/o il passaparete.



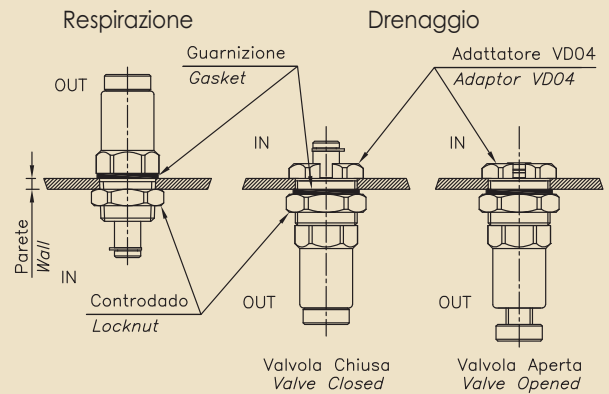
Codice d'ordine	Dimensioni
SW12N	M12x1,5
SW16N	M16x1,5
SW20N	M20x1,5
SW25N	M25x1,5

VALVOLA serie VDF

Modo di Protezione "Ex d"

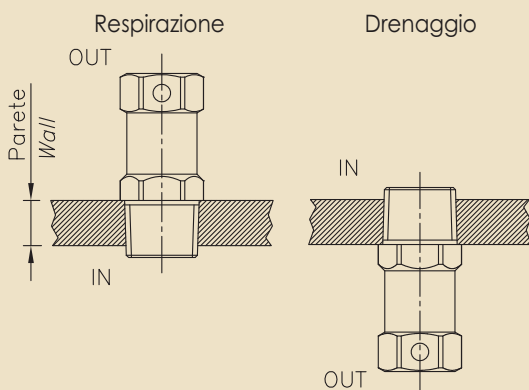


Modo di Protezione "Ex e"

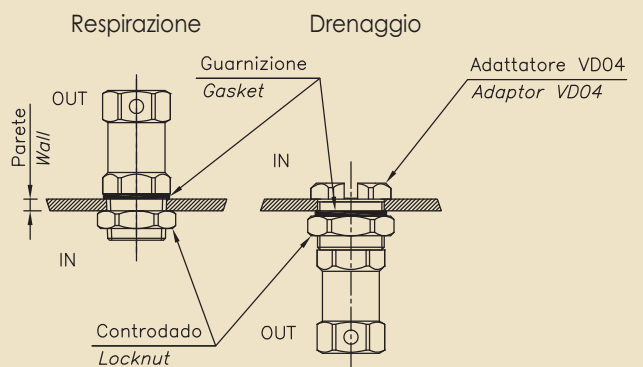


VALVOLA serie VD

Modo di Protezione "Ex d"

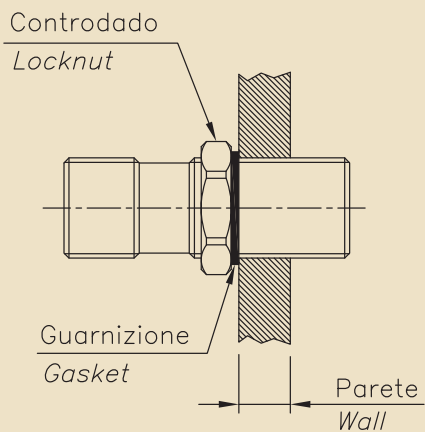


Modo di Protezione "Ex e"



PASSAPARETE serie P

Modo di Protezione "Ex d"



Modo di Protezione "Ex e"

